

Работа проекта часовни Всемилоостивого Спаса
получена и проверена 18. августа 2022 г.
архитект. Уринарх (Фенисов)

Арх. Волков А.А. *AW*

Проект часовни Всемилоостивого Спаса

Архитектурные решения

Архитектор

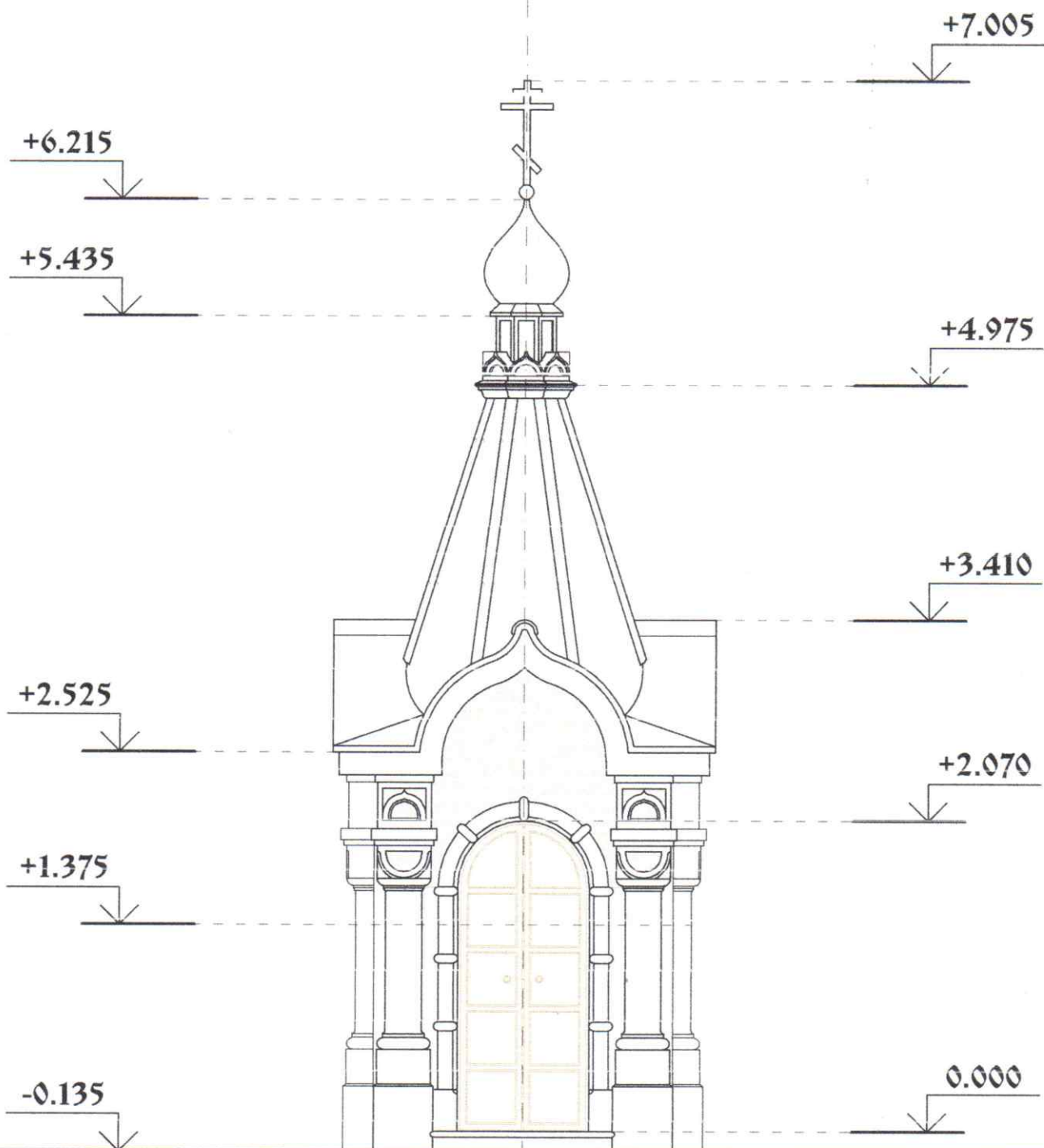
Волков А.А.

Ведомость чертежей

Лист	Наименование	Примечание
1	Ведомость чертежей	
2	План на отм. +1.375	
3	западный фасад	
4	Северный фасад	
5	Восточный фасад	
6	Южный фасад	
7	План кровли	
8	3D модель	

Примечания.
Размеры даны в миллиметрах.

Инв. № подл.	Подп. и дата						Взам. инв. №			
	<p>Московская область, Раменский район, село Михайловская Слобода</p>									
	Изм.	Кол.уч.	Лист	№ док.	Подп.	Дата	<p>Часовня Всемилостивого Спаса</p>	<p>Этадия</p> <p>АР</p>	<p>Лист</p> <p>1</p>	<p>Листов</p> <p>8</p>
	<p>Архитектор Волков А.А. <i>Волков</i></p>									



Примечания.
Размеры даны в миллиметрах.

Белокаменная резьба, мозанка -

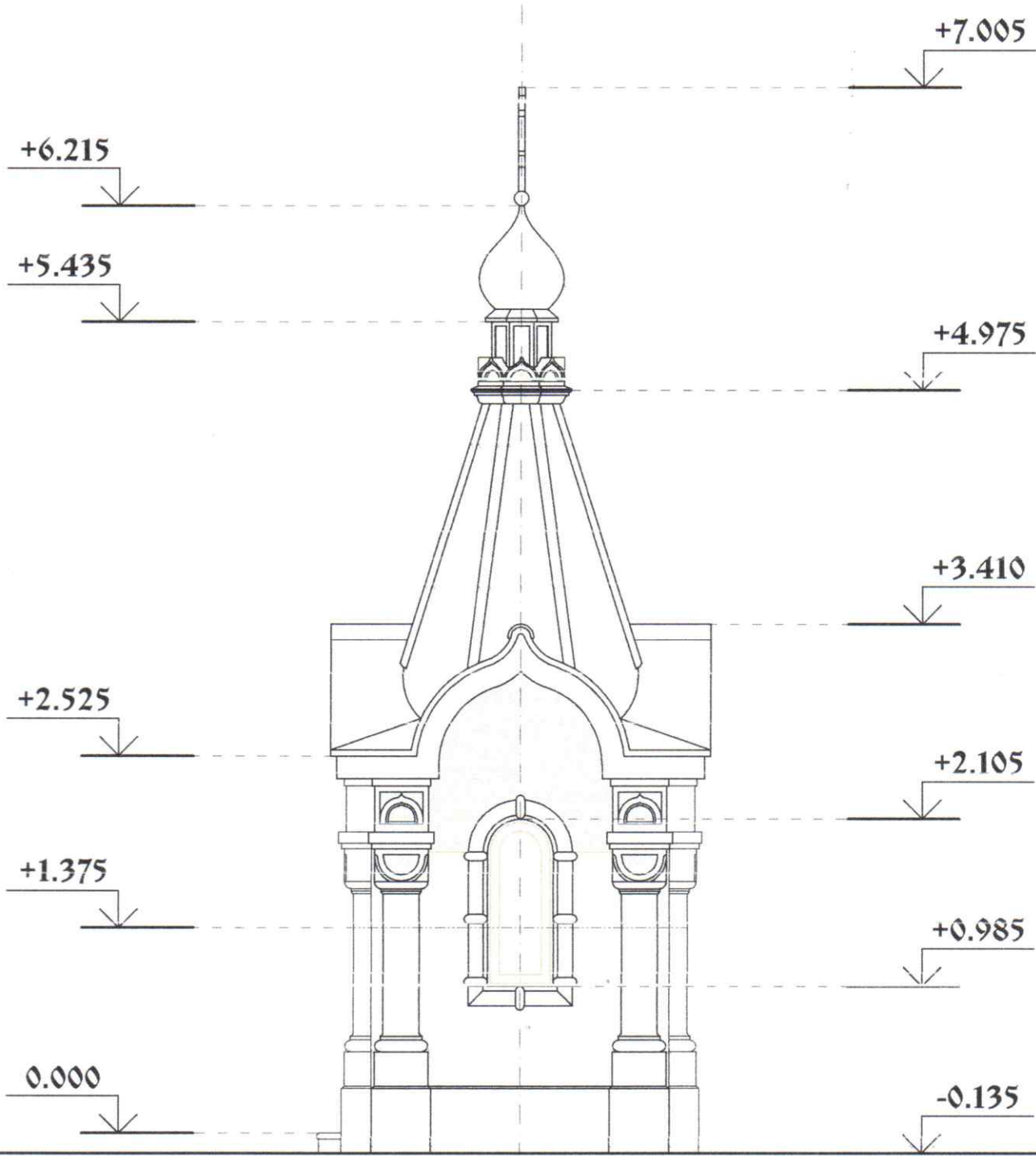
Московская область, Раменский район,
село Михайловская Глобода

Изм.	Кол.ч.	Лист	№ док.	Подп.	Дата
Архитектор	Волков А.А.			<i>Волков</i>	

Часовня Всемилошного Спаса

Стадия	Лист	Листов
АР	3	

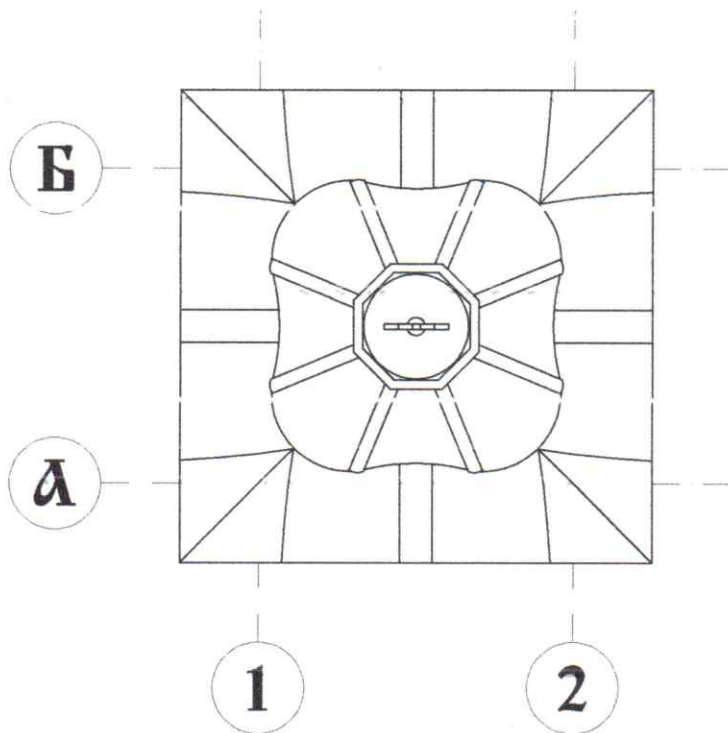
Западный фасад



Примечания.
Размеры даны в миллиметрах.

Белокаменная резьба, мозанка -

Взам. инв. №								
Пс. дп. и дата								
Инв. № подл.								
Изм.	Кол.ч.	Лист	№ док.	Подп.	Дата	Московская область, Раменский район, село Гинхайловская Гловода		
Архитектор	Волков А.А.		<i>AW</i>					
Часовня Всемилостивого Спаса						Стадия	Лист	Листов
Северный фасад						АР	4	



Примечания.
Размеры даны в миллиметрах.

Инв. № подл.	Подп. и дата	Взам. инв. №2						Московская область, Раменский район, село Михайловская Слобода		
		Изм.	Кол.ч.	Лист	№ док.	Подп.	Дата			
		Архитектор	Волков А.А.		<i>AW</i>		Часовня Всемиловитового Спаса	Стадия	Лист	Листов
							План кровли	АР	7	

