



**СИБПРОМСТРОЙ ПРОЕКТ**

Общество с ограниченной ответственностью «Сибпромстрой Проект»

СРО-П-211-23072019 от 15 мая 2020 г

**Православный храм  
в честь великомученика Георгия Победоносца,  
расположенный по адресу: Московская обл.,  
Солнечногорский район, г.п. Андреевка, д. Жилино  
(Корректировка)**

## **ПРОЕКТНАЯ ДОКУМЕНТАЦИЯ**

### **Раздел 3. Архитектурные решения**

Православный храм  
в честь великомученика Георгия Победоносца

**52-15-АР**

**Том 3**

2023



**СИБПРОМСТРОЙ ПРОЕКТ**

Общество с ограниченной ответственностью «Сибпромстрой Проект»

СРО-П-211-23072019 от 15 мая 2020 г

**Православный храм  
в честь великомученика Георгия Победоносца,  
расположенный по адресу: Московская обл.,  
Солнечногорский район, г.п. Андреевка, д. Жилино  
(Корректировка)**

## ПРОЕКТНАЯ ДОКУМЕНТАЦИЯ

### Раздел 3. Архитектурные решения

Православный храм  
в честь великомученика Георгия Победоносца

**52-15-АР**

**Том 3**

Директор

ГИП



М.У. Чехоев

И.Ф. Ефремов

2023

# Содержание тома

2

Обозначение	Наименование	Примечание
52-15-AP.C	1. Содержание тома	стр.2
	2. Текстовая часть	
52-15-AP	а) описание и обоснование внешнего и внутреннего вида объекта капитального строительства, его пространственной, планировочной и функциональной организации	стр.4
52-15-AP	б) обоснование принятых объемно-пространственных и архитектурно-художественных решений, в том числе в части соблюдения предельных параметров разрешенного строительства объекта капитального строительства	стр.5
52-15-AP	в) описание и обоснование использованных композиционных приемов при оформлении фасадов и интерьеров объекта капитального строительства	стр.6
	г) описание решений по отделке помещений основного, вспомогательного, обслуживающего и технического назначения	
52-15-AP	д) описание архитектурных решений, обеспечивающих естественное освещение помещений с постоянным пребыванием людей	стр.7
	е) описание архитектурно-строительных мероприятий, обеспечивающих защиту помещений от шума, вибрации и другого воздействия	
52-15-AP	ж) описание решений по светоограждению объекта, обеспечивающих безопасность полета воздушных судов	стр.8
52-15-AP	з) описание решений по декоративно-художественной и цветовой отделке интерьеров – для объектов производственного назначения	стр.8
	4. Графическая часть	
52-15-AP	План на отм. -2,320	стр.9
52-15-AP	План на отметке 0,000	стр.10
52-15-AP	План на отметке +5,400	стр.11
52-15-AP	План на отметке +9,000	стр.12
52-15-AP	План на отметке +13,200. План на отметке +16,200. План на отметке +20,200	стр.13
52-15-AP	План кровли	стр.14
52-15-AP	Разрез 1-1	стр.15
52-15-AP	Разрез 2-2. Разрез 3-3	стр.16
52-15-AP	Фасад Л/1-А/0. Фасад А/0-Л/1	стр.17
52-15-AP	Фасад 8-1	стр.18
52-15-AP	Фасад 1-8	стр.19

Взам. инв. №		52-15-AP.C						
		Православный храм в честь великомученика Георгия Победоносца, расположенный по адресу: Московская обл., Солнечногорский район, г.п. Андреевка, д. Жилино (Корректировка)						
Подп. и дата								
Инв. № подл								
Православный храм в честь великомученика Георгия Победоносца						Стадия	Лист	Листов
Содержание тома						П	1	1
000 "Сибпромстрой Проект"						г. Одинцово, МО		

Раздел 3 "Архитектурные решения" проектной документации 52-15-АР, объекта: "Православный храм в честь великомученика Георгия Победоносца, расположенный по адресу: Московская обл., Солнечногорский район, г.п. Андреевка, д. Жилино (Корректировка)" разработан на основании:

- задания на корректировку проектной документации;
- ранее разработанной проектной документации 52-15 "Православный храм в честь великомученика Георгия Победоносца, расположенный по адресу: Московская обл., Солнечногорский район, г.п. Андреевка, в районе д. Жилино", выполненной ЗАО "Проектстройконструкция" г. Сургут в 2016 году; и в соответствии:
- Постановления Правительства РФ от 16.02.2008г №87 "Положение о составе разделов проектной документации и требованиях к их содержанию" (с изм. на 27.10.2015 г.);
- ГОСТ Р 21.1101-2013 "Основные требования к проектной и рабочей документации";
- СП 118.13330.2012 "Общественные здания и сооружения";
- СП 31-103-99 "Здания, сооружения и комплексы православных храмов";
- Федерального закона от 22.06.08г. №123-ФЗ "Технический регламент о требованиях пожарной безопасности";
- СП 1.13130.2009 "Системы противопожарной защиты. Эвакуационные пути и выходы";
- СП 4.13130.2013 "Системы противопожарной защиты. Ограничение распространения пожара на объектах защиты. Требования к объемно-планировочным и конструктивным решениям";
- СП 59.13330.2012 "Доступность зданий и сооружений доступные для маломобильных групп населения".

Корректировка ранее разработанной проектной документации предусматривает:

- уточнение ТЭП (включая общую площадь здания, этажность и количество этажей);
- замену вертикального платформенного подъёмника для инвалидов на пандус с уклоном 1:20 на главном входе в здание храма;
- увеличение и изменение конфигурации солеи и амвона.

а) описание и обоснование внешнего и внутреннего вида объекта капитального строительства, его пространственной, планировочной и функциональной организации.

Здание Православного храма в честь великомученика Георгия Победоносца выполнен в русско-византийском стиле и состоит из двух основных объемов: одноярусная средняя часть храма, и многоярусный развитый притвор с административными и вспомогательными помещениями, а так же с надстроенной колокольней (звонницей). Средняя часть храма и притвор соединены между собой трехъярусной трапезной частью.

Притвор и средняя часть храма в плане представляют собой квадраты с габаритными размерами в осях 13,74 x 13,74 м и 16,6 x 16,6 м, соответственно; трапезная часть в плане прямоугольная с размерами в осях 7,16 x 10,88 м. С восточной стороны средней части храма пристраивается апсида, в которой расположен алтарь с внутренним радиусом 4,54 м. С южной и северной стороны средней части храма, а так же с западной стороны притвора пристраиваются паперты (крыльца). Общие габаритные размеры храма в плане с учетом выступающих частей – 50,5 x 27,0 м. По типу объемно-планировочной структуры здания, храм в честь великомученика

Взам. инв. №	Подп. и дата	52-15-АР								
		Православный храм в честь великомученика Георгия Победоносца, расположенный по адресу: Московская обл., Солнечногорский район, г.п. Андреевка, д. Жилино (Корректировка)								
Инв. № подл	Изм.	Кол.уч.	Лист	№ док.	Подп.	Дата	Православный храм в честь великомученика Георгия Победоносца	Стадия	Лист	Листов
								П	1	
	ГИП		Ефремов			09.23	Текстовая часть.	ООО "Сибпромстрой Проект" г. Одинцово, МО		
	Проверил		Ермолаев			09.23				
	Разработал		Ермолаева			09.23				
Н.контроль		Ефремов			09.23					

Георгия Победоносца (средняя часть) относится к крестово-купольному типу. Использование в конструкции покрытия (свода) железобетона, даёт возможность в организации бесстолпного внутреннего пространства.

Средняя часть при отсутствии столбов, имеет зальную планировку. Высота средней части храма (без барабана и купола) соответствует её размерам в плане, что связано с символикой храма, так как храм в целом символизирует собой земной мир, который по древним представлениям имеет кубическую форму. Каждая из четырёх наружных стен средней части храма, а так же притвора имеют по три прясла, завершающиеся кокошниками (ложными закомарами), центральная из которых – килевидная. Тип свода средней части – ступенчато-арочный. Форма кровельного покрытия средней части и притвора – позакомарная; форма кровельного покрытия надстроенной колокольни – шатровая, ярусная. Венчают храм и колокольню главы луковичной формы с Крестом наверху. Глава средней части храма покоится на световом барабане с 12-ю окнами. Максимальная высота храма – 37,5 м от уровня земли до середины яблока главы колокольни; 41 м – от уровня земли до верха креста колокольни.

По функциональному назначению храм в честь великомученика Георгия Победоносца относится к приходскому храму. Композиционное решение: осевое-симметричное. Основной материал стен – кирпич. Наружный декор стен формируется кирпичной кладкой, с последующей обмазкой из известковым составом.

Внутреннее пространство храма развивается снизу-вверх: низкая часть – притвор трапезная и средняя часть храма, выше – солея и алтарь. За относительную отметку 0,000 принят уровень чистого пола средней части храма, что соответствует абсолютной отметке 207,95 м.

На отметке 0,000 располагаются: паперты с тамбурами, притвор со вспомогательными помещениями (гардероб, свечной ящик, комната сторожа, кладовая уборочного инвентаря), трапезная и средняя часть храма, а так же солея и алтарь. На отметке +5,400: административные помещения (приёмная, кабинеты, бухгалтерия), гостевой балкон и вспомогательные помещения. На отметке +9,000: ризницы, клирос (балкон для хоров), а так же вход на колокольню через винтовую лестницу. Вертикальная связь между этажами осуществляется за счет обычной лестничной клетки типа Л1. Для открывания окон в лестничной клетке, на каждом этаже предусмотрено устройство для открывания (штанга-удлинитель) на высоте 1,7 м от уровня пола этажа. Под храмом на отметке -2,320 предусматривается техническое подполье, имеющее отдельный выход (вход) непосредственно наружу.

#### Технико – экономические показатели:

Площадь застройки	- 865,1 м.кв;
Общая площадь здания	- 1632,2 м.кв;
в том числе наземная площадь здания	- 1060,4 м.кв;
подземная площадь здания	- 571,8 м.кв;
Строительный объем	- 12982,8 м.куб;
в том числе выше 0,000	- 11257,2 м.куб;
ниже 0,000	- 1725,6 м.куб;
Этажность	- 5-ти этажное;
Количество этажей	- 6 этажей;
в том числе надземных	- 5 этажей;
подземных	- 1 этаж;

б) обоснование принятых объемно-пространственных и архитектурно-художественных решений, в том числе в части соблюдения предельных параметров разрешенного строительства объекта капитального строительства.

Объемно-пространственные и архитектурно-художественные решения продиктованы церковно-каноническими традициями, основанными на православной догматике, а так же действующими строительными нормами и правилами. Планировочная организация, а также

Инв. № подл	Подп. и дата	Взам. инв. №							Лист
			52-15-AP						
Изм.	Кол. уч.	Лист	№ док.	Подп.	Дата				

площади и габариты помещений запроектированы исходя из возможности удобного размещения необходимого набора мебели, оборудования и санитарно-гигиенических приборов, а также согласно заданию на проектирование, выданного заказчиком проекта.

в) описание и обоснование использованных композиционных приемов при оформлении фасадов и интерьеров объекта капитального строительства.

Фасады здания выполнены в русско-византийском стиле, с характерными декоративными элементами – колонны, пилястры, карнизы, арки, кокошники, луковичные главы. Прямоугольная средняя часть храма опоясывает аркатурно-колончатый пояс, символически разделяя стены на “небо” (верхняя часть стен) и “землю” (нижнюю). В отделке фасадов применена фактурная фасадная штукатурка по кирпичной кладке.

Цветовое решение фасадов символизирует основные цвета иконы Георгия Победоносца:

- красный – плащ Георгия Победоносца (либо небо),
- белый – белый конь,
- золото – золотой нимб.

Материалы используемые в отделке фасадов:

- белые фасады (фактурная штукатурка);
- темно-буровая кровля (сталь кровельная с полимерным покрытием);
- «золотые» главы (нержавеющая кровельная сталь с покрытием из нитрида титана);
- темный красно-коричневый цоколь (гранит);
- профили оконных и дверных блоков – металлопластиковые под цвет темного дерева;
- кованые элементы ограждений, кронштейнов козырьков.

г) описание решений по отделке помещений основного, вспомогательного, обслуживающего и технического назначения.

Внутренняя отделка выполнена по заданию на проектирование от заказчика:

- полы притвора, трапезной и средней части, а так же солеи и алтаря – художественная мозаика из натурального камня (гранита и мрамора);
- полы в кабинетах – паркетная доска; коммерческий линолеум;
- полы в санузлах – керамическая плитка с устройством гидроизоляции;
- полы в общих коридорах, тамбурах, холлах, лестничных клетках – керамогранитная плитка;
- стены и потолки (своды) притвора, трапезной и средней части, а так же солеи и алтаря – художественная роспись по штукатурке; нижняя часть стен – гранитные панели;
- стены в кабинетах – улучшенная штукатурка, шпатлевка, стеклообои, акриловая краска;
- стены в санузлах – керамическая плитка на всю высоту;
- стены в общих коридорах, тамбурах, холлах, лестничных клетках – улучшенная штукатурка цементно-песчаным раствором, стеклообои, окраска водостойкими составами высокой степени истираемости;
- потолки в кабинетах – подшивной из ГКЛ, шпатлевка, акриловая краска; подвесной по системе Armstrong;
- потолки в санузлах – металлический реечный по системе Luxalon;
- потолки в общих коридорах, тамбурах, холлах, лестничных клетках – подшивной из ГВЛВ НГ, шпатлевка, силикатная краска.

Технические помещения – потолок клеевая покраска, стены окрашены водоземлемой краской по штукатурке, пол – мозаичный бетон.

Взам. инв. №	
Подп. и дата	
Инв. № подл.	

Изм.	Кол. уч.	Лист	№ док.	Подп.	Дата

52-15-AP

Лист

3

Материалы для внутренней отделки, применяемые в помещениях и на путях эвакуации, должны отвечать требованиям пожарной безопасности согласно требованиям п. 6 ст. 134 и табл. 28 123-ФЗ по классу пожарной опасности строительных материалов для зданий с функциональной пожарной опасностью ФЭ.7, и иметь санитарно-эпидемиологические заключения, сертификаты пожарной безопасности или протоколы натурных огневых испытаний подтверждающие необходимые показатели.

По классу пожарной опасности материала для отделки стен и потолков: не более КМ0 для вестибюлей (притвор), холлов и лестничных клеток, а так же зальных помещений; не более КМ1 для общих коридоров и холлов;

для отделки покрытия полов в вестибюлях (притвор) и лестничных клетках, а так же зальных помещениях – не более КМ1; для общих коридоров и холлов – не более КМ2.

д) описание архитектурных решений, обеспечивающих естественное освещение помещений с постоянным пребыванием людей.

Свет в православном храме является образом Божественного света и допускается внутрь храма в определенной системе. Вследствии этого, естественное освещение притвора ограничено, а естественное освещение средней части храма осуществляется преимущественно из верхней зоны через окна в стенах и в световом барабане главы.

Естественное освещение алтаря осуществляется через три светопроема, центральный из которых ориентирован в восточном направлении.

Для обеспечения нормируемого значения естественного освещения помещений с постоянным пребыванием людей в наружных стенах здания предусмотрены световые проемы – окна класса "А" по показателю общего коэффициента пропускания света.

е) описание архитектурно-строительных мероприятий, обеспечивающих защиту помещений от шума, вибрации и другого воздействия.

Звукоизоляция наружных и внутренних ограждающих конструкций помещений храма обеспечивает снижение звукового давления от внешних источников шума, а так же от шума оборудования инженерных систем до уровня не превышающего допустимого по СП 51.13330.2011.

Для обеспечения допустимого уровня шума в помещениях, проектной документацией предусматриваются следующие архитектурно-строительные мероприятия:

- минимальная толщина наружных стен из кирпича – 770 мм;
- применение окон с повышенными звукоизолирующими свойствами, в том числе снабженных вентиляционными клапанами с глушителями шума;
- заполнение стыков между несущими элементами стен и опирающимися на них перекрытиями безусадочным раствором;
- применение эластичных гильз в местах прохода труб отопления и водоснабжения с последующим замоноличиванием безусадочным раствором;
- многослойность ограждающих конструкций;
- агрегаты и установки вент. систем размещаются в изолированных помещениях цокольного этажа, выгороженных звукоизолирующими перегородками и перекрытиями;
- вентиляторы устанавливаются на пружинные амортизаторы;
- воздуховоды вентсистем оборудованы шумоглушителями;

Инв. № подл	Подп. и дата	Взам. инв. №							Лист
			52-15-AP						
Изм.	Кол. уч.	Лист	№ док.	Подп.	Дата				

ж) описание решений по светоограждению объекта, обеспечивающих безопасность полета воздушных судов.

Согласно п.3.2 ФЕДЕРАЛЬНЫХ АВИАЦИОННЫХ ПРАВИЛ "Размещение маркировочных знаков и устройств на зданиях, сооружениях, линиях связи, линиях электропередачи, радиотехническом оборудовании и других объектах, устанавливаемых в целях обеспечения безопасности полетов воздушных судов", утвержденных приказом Федеральной авиационной службы от 28.11.2007 г. №119, допускается отсутствие светоограждения на памятниках и культовых сооружениях, а также на объектах, "затененных" более высоким неподвижным объектом, имеющим светоограждение.

з) описание решений по декоративно-художественной и цветовой отделке интерьеров – для объектов производственного назначения.

Интерьер храма представляет собой целостную систему иерархически упорядоченных пространств, развивающихся от доковых нефов, где размещается основная часть молящихся, к центральному подкупольному пространству с амвоном в центре и дальше вверх, к куполу, на котором находится наполненное светом изображение Главы Церкви – Христа Вседержителя. Такая гармоничная пространственная система наглядно представляет символическую сущность храма как начала будущего Царства Божия.

В верхней части стен, а так же на сводах (фальшсводах) притвора, трапезной и средней части храма, солеи и алтаря используется монументальная роспись, нижняя часть стен отделяется гранитными панелями высотой в рост человека.

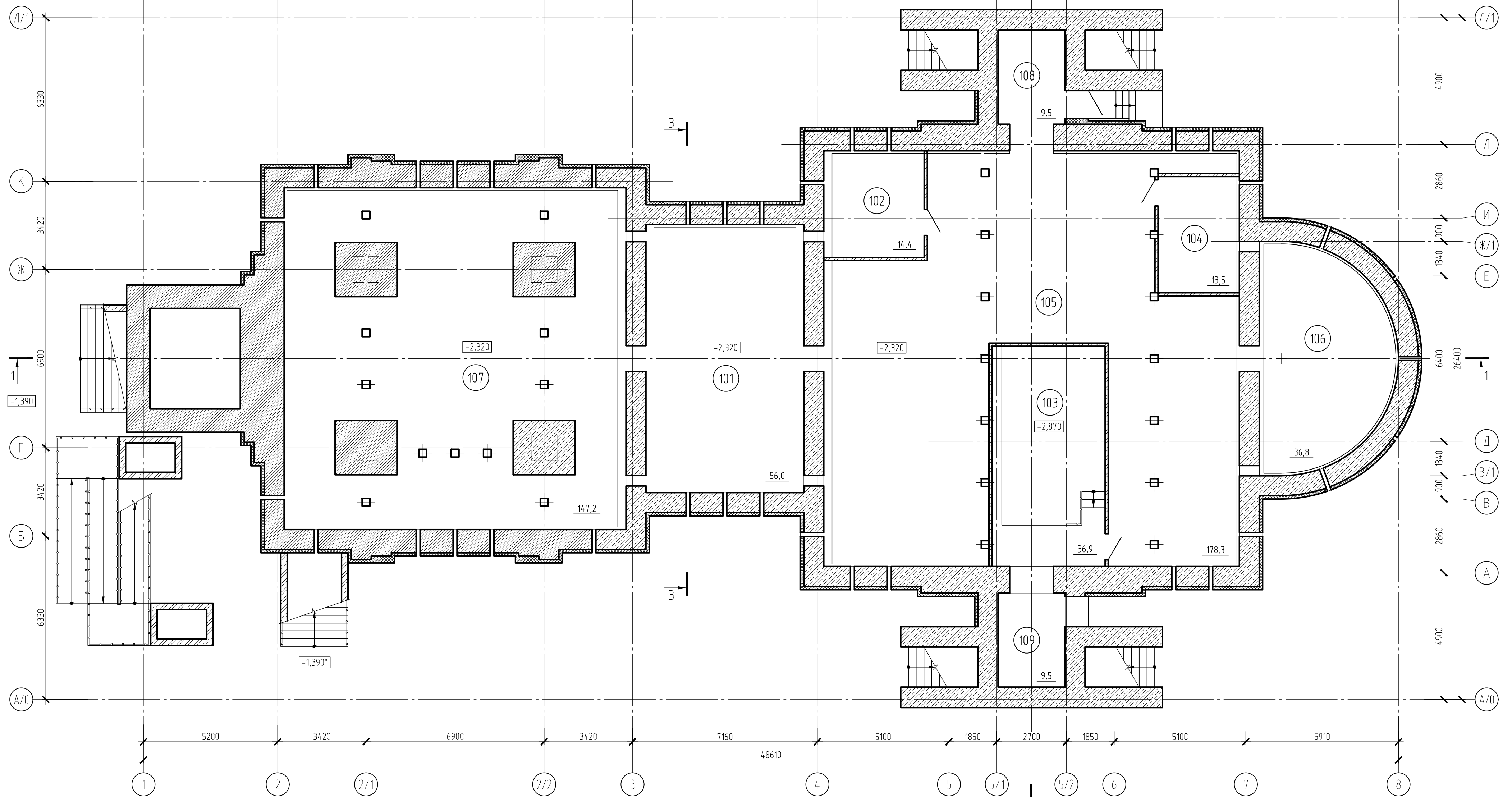
Все росписи, соединенные в единую догматическую систему, представляют собой важнейшую часть православного храма и находятся в неразрывной связи с архитектурой и литургическим действием. Они служат образным назиданием, своеобразным живописным Евангелием всего учения Церкви, помогая открыть каждому всю важность главнейшего события для людей – спасения. Композиции стеновых росписей храма ориентированы на пятиярусный, резной с позолотой иконостас – важнейший элемент православного храма, отделяющий общее пространство средней части от алтаря.

Полы в храме гранитные с мозаичным рисунком.

В цветовой отделке интерьеров помещений общего пользования (общие коридоры, холлы, лестничные клетки), кабинетов, а так же вспомогательных помещений используются отделочные финишные материалы светлых тонов, для зрительного увеличения пространства и увеличения коэффициента использования естественного освещения.

Инв. № подл.	Подп. и дата.	Взам. инв. №							Лист
			52-15-AP						
Изм.	Кол. уч.	Лист	№ док.	Подп.	Дата				

Планы на отметке -2,320

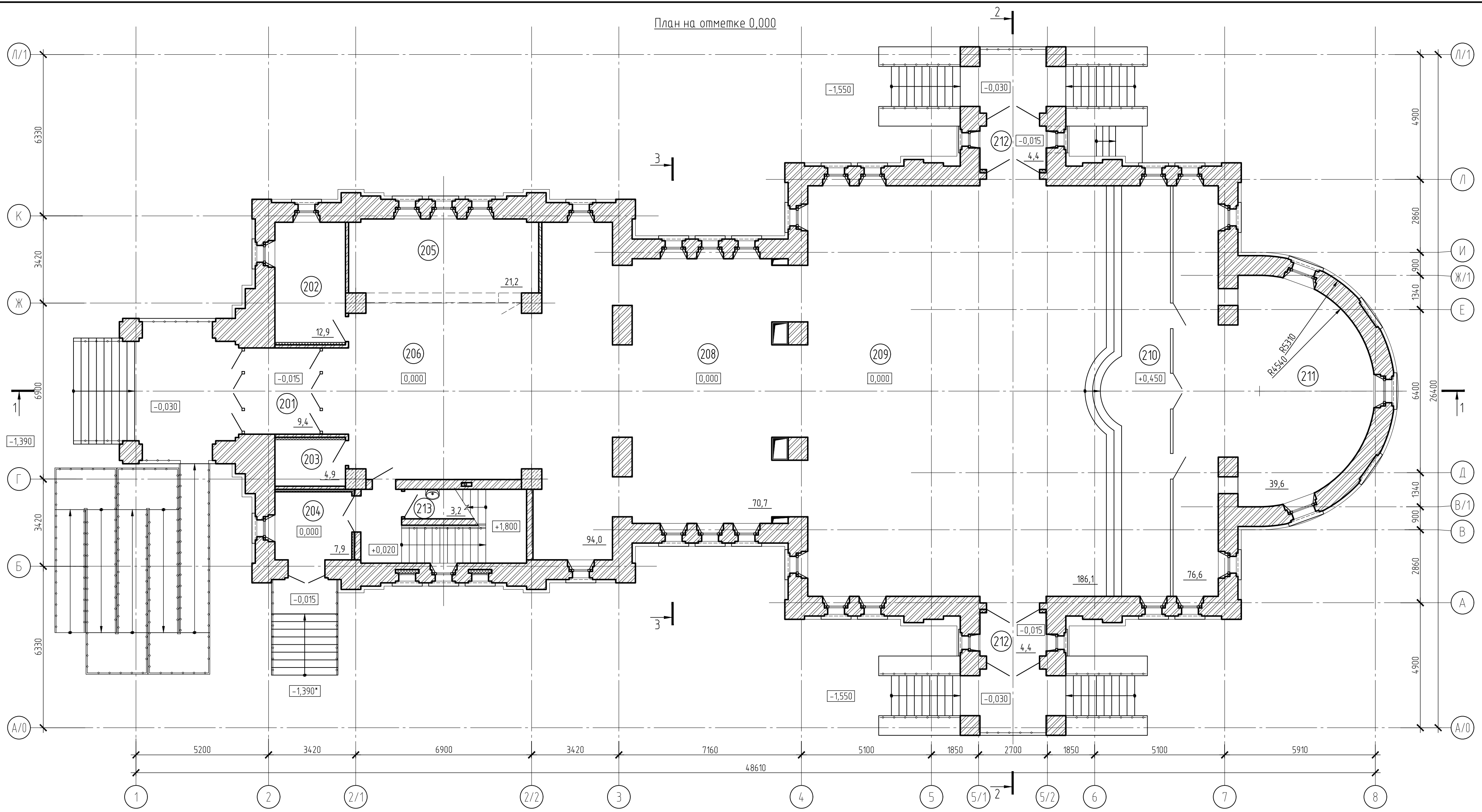


Экспликация помещений

Инв. № подл.	Подп. и дата.	Взам. инв. №	Номер помещения	Наименование	Площадь, м <sup>2</sup>	Зона
			101	Техническое подполье	56,0	
			102	Узел учета	14,4	
			103	Венткамера	36,9	
			104	Электрощитовая	13,5	
			105	Техническое подполье	178,3	
			106	Техническое подполье	36,8	
			107	Техническое подполье	147,2	
			108	Техническое подполье	9,5	
			109	Техническое подполье	9,5	

52-15-AP					
Православный храм в честь великомученика Георгия Победоносца, расположенный по адресу: Московская обл., Солнечногорский район, г.п. Андреевка, д. Жилино (Корректировка)					
Изм.	Кол.уч.	Лист	№ док.	Подп.	Дата
Проверил	Ермолаев				09.23
Разработал	Ермолаева				09.23
Н.контроль	Ефремов				09.23
Православный храм в честь великомученика Георгия Победоносца				Стадия	Лист
План на отметке -2,320.				П	1
ООО "Сибпротстрой Проект" г. Одинцово, МО				Листов	

План на отметке 0,000



Экспликация помещений (начало)

Экспликация помещений (окончание)

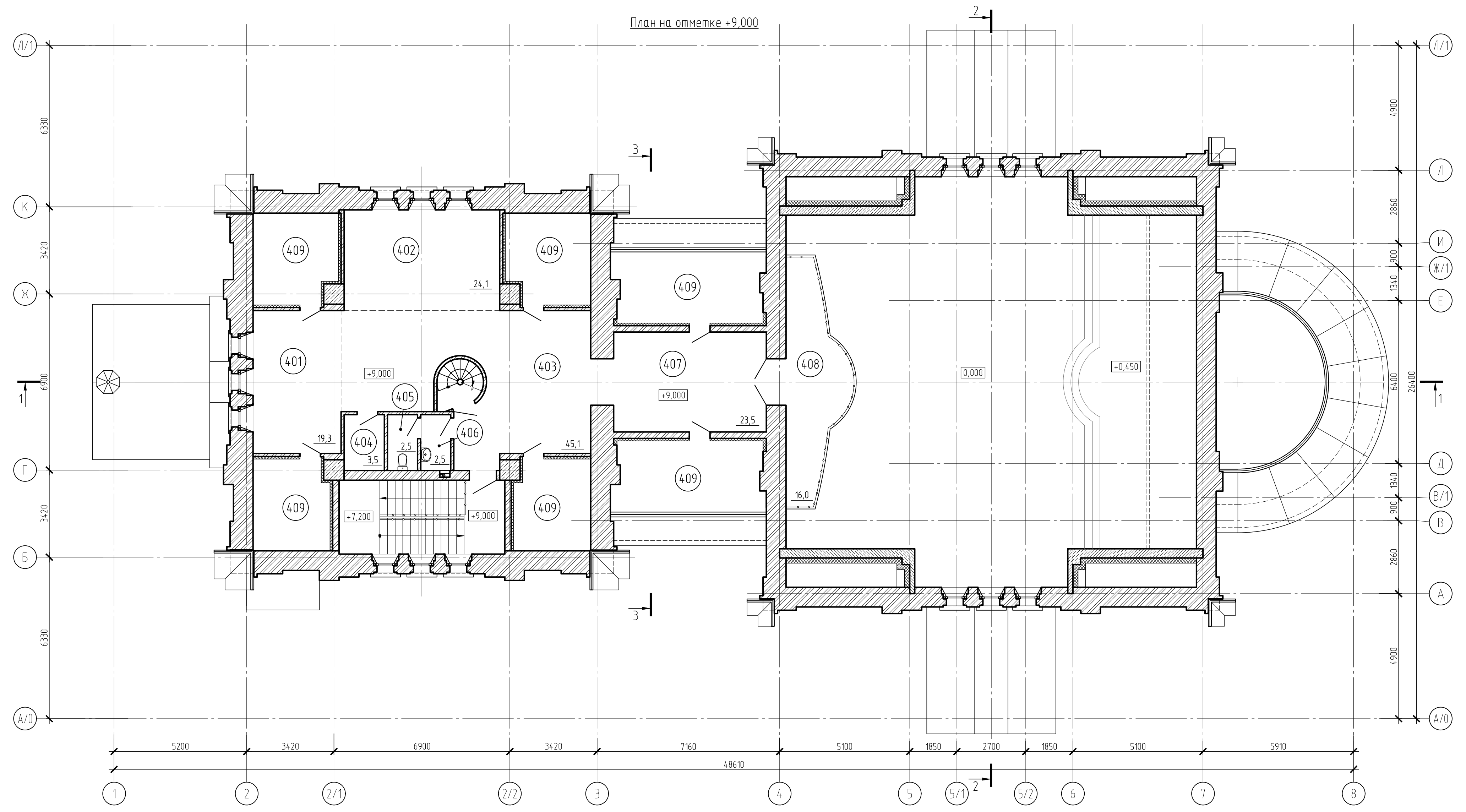
Номер помещения	Наименование	Площадь, м <sup>2</sup>	Зона	Номер помещения	Наименование	Площадь, м <sup>2</sup>	Зона
201	Тамбур	9,4		208	Трапезная часть	70,7	
202	Комната сторожа	12,9		209	Средняя часть храма	186,1	
203	Свечной ящик	4,9		210	Солея	76,6	
204	Тамбур	7,7		211	Алтарь	39,6	
205	Гардероб	21,2		212	Тамбур боковой	8,8	
206	Притвор	94,0		213	Комната уборочного инвентаря	3,2	

52-15-AP							
Православный храм в честь великомученика Георгия Победоносца, расположенный по адресу: Московская обл., Солнечногорский район, г.п. Андреевка, д. Жилино (Корректировка)							
Изм.	Кол.уч.	Лист	№ док.	Подп.	Дата		
Проверил	Ермолаев				09.23		
Разработал	Ермолаева				09.23		
Н.контроль	Ефремов				09.23		
Православный храм в честь великомученика Георгия Победоносца					Стация	Лист	Листов
План на отметке 0,000.					П	2	
ООО "Сибпротстрой Проект" г. Одинцово, МО							

Инв. № подл. Подп. и дата. Взам. инв. №



План на отметке +9,000

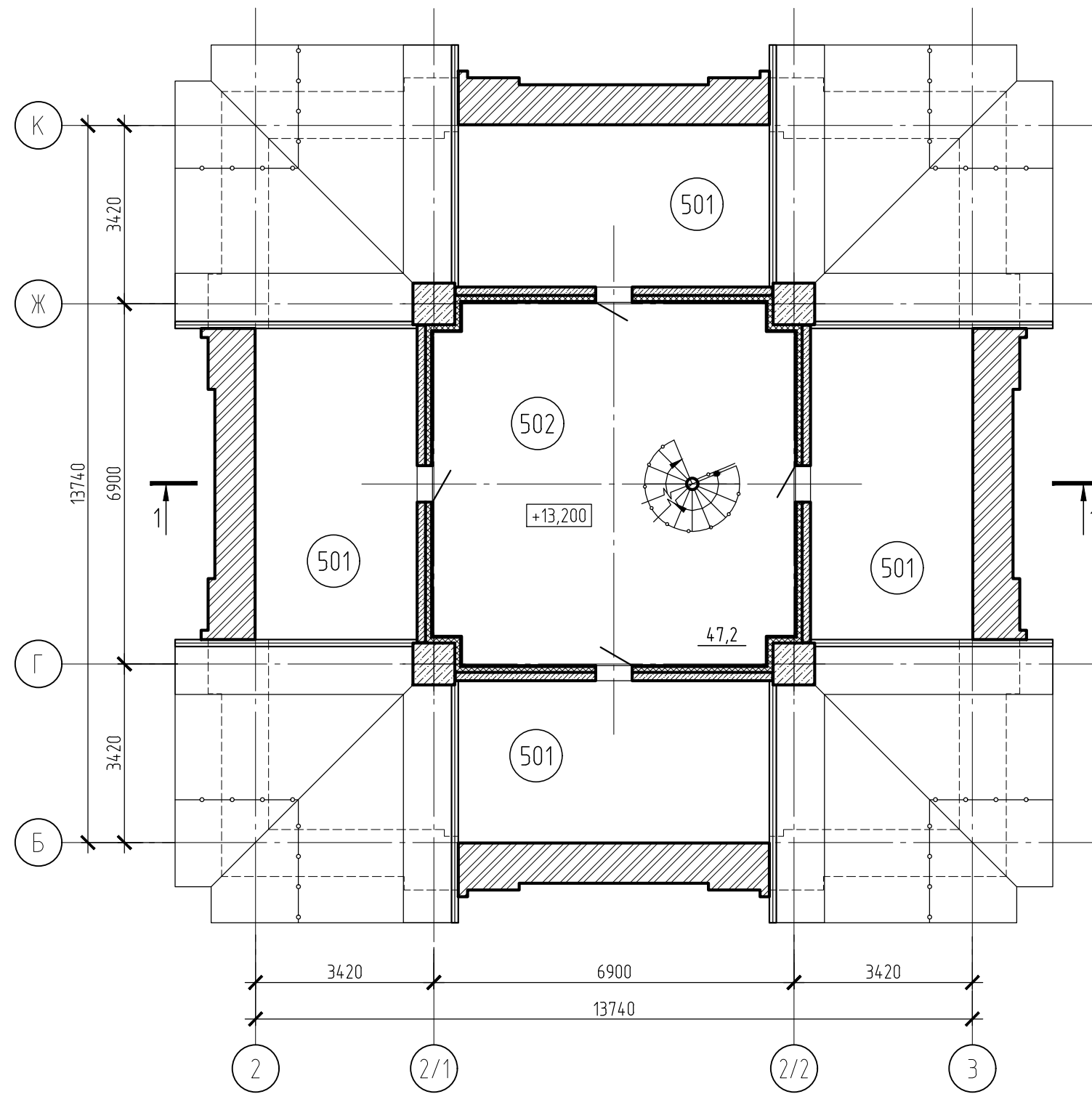


Экспликация помещений

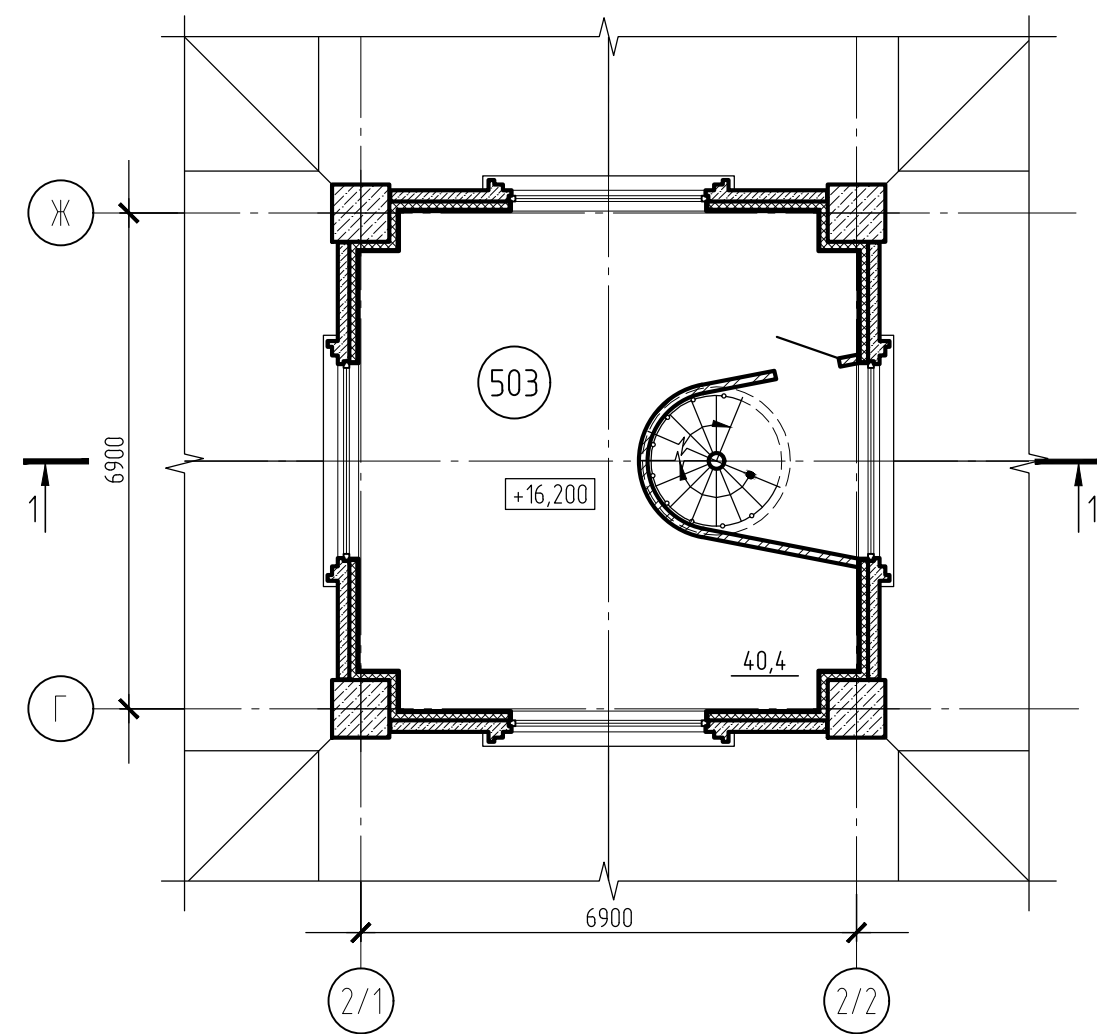
Инв. № подл.	Подп. и дата.	Взам. инв. №	Номер помещения	Наименование	Площадь, м <sup>2</sup>	Зона
			401	Ризница	20,2	
			402	Ризница	23,3	
			403	Холл	46,9	
			404	Кладовая	3,5	
			405	Санузел	2,5	
			406	Санузел	2,5	
			407	Коридор	23,5	
			408	Клрос	16,0	
			409	Пазухи чердака	-	

52-15-AP					
Православный храм в честь великомученика Георгия Победоносца, расположенный по адресу: Московская обл., Солнечногорский район, г.п. Андреевка, д. Жилино (Корректировка)					
Изм.	Кол.уч.	Лист	№ док.	Подп.	Дата
Проверил	Ермолаев				09.23
Разработал	Ермолаева				09.23
Н.контроль	Ефремов				09.23
Православный храм в честь великомученика Георгия Победоносца				Стадия	Лист
План на отметке +9,000.				П	4
ООО "СибПромстрой Проект"				Листов	
г. Одинцово, МО					

План на отметке +13,200.



План на отметке +16,200.



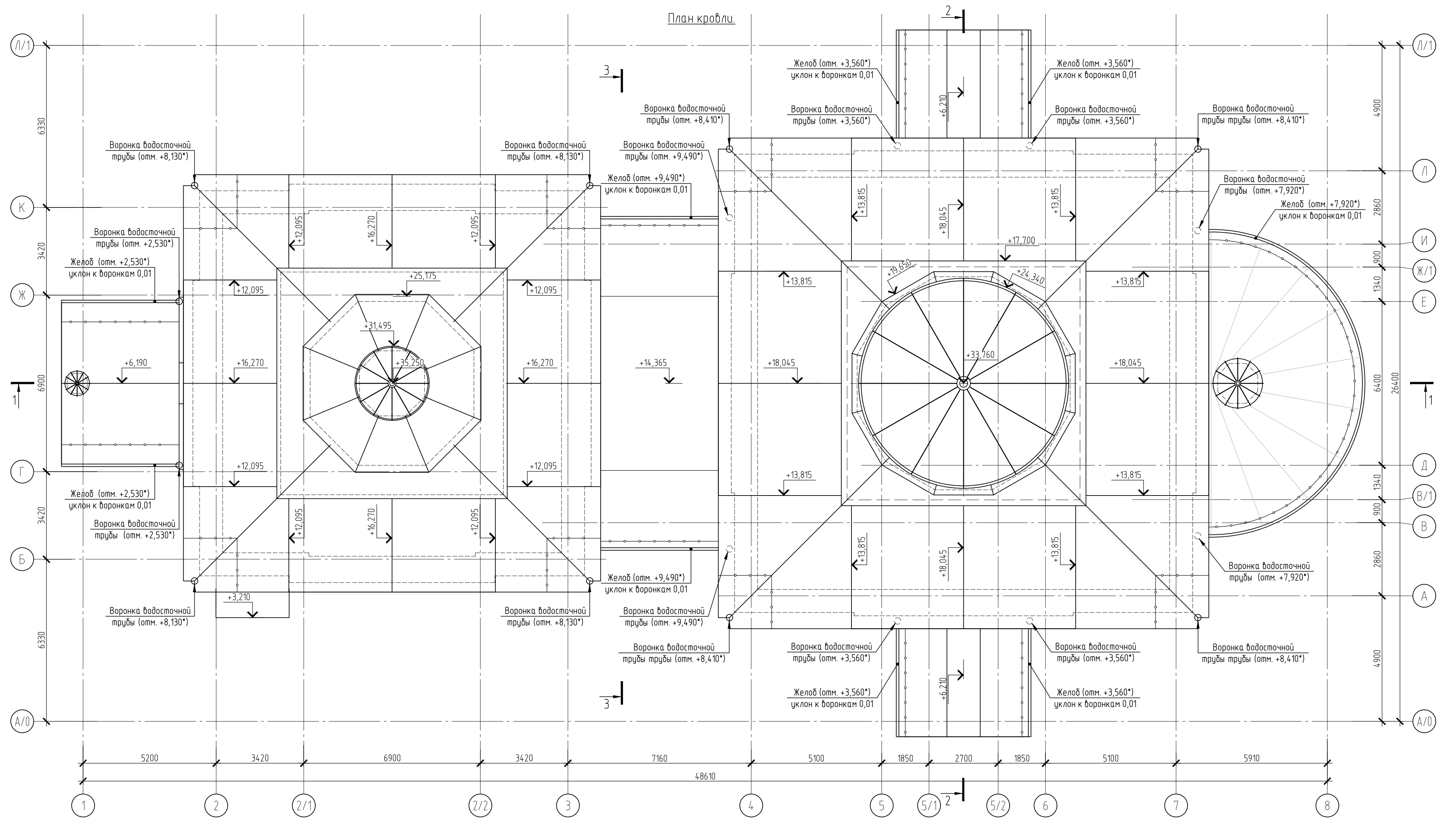
Экспликация помещений

Номер помещения	Наименование	Площадь, м <sup>2</sup>	Кат.* помещения
501	Пазухи чердака	-	
502	Площадка винтовой лестницы	47,2	
503	Вспомогательное помещение эбонаря	40,4	

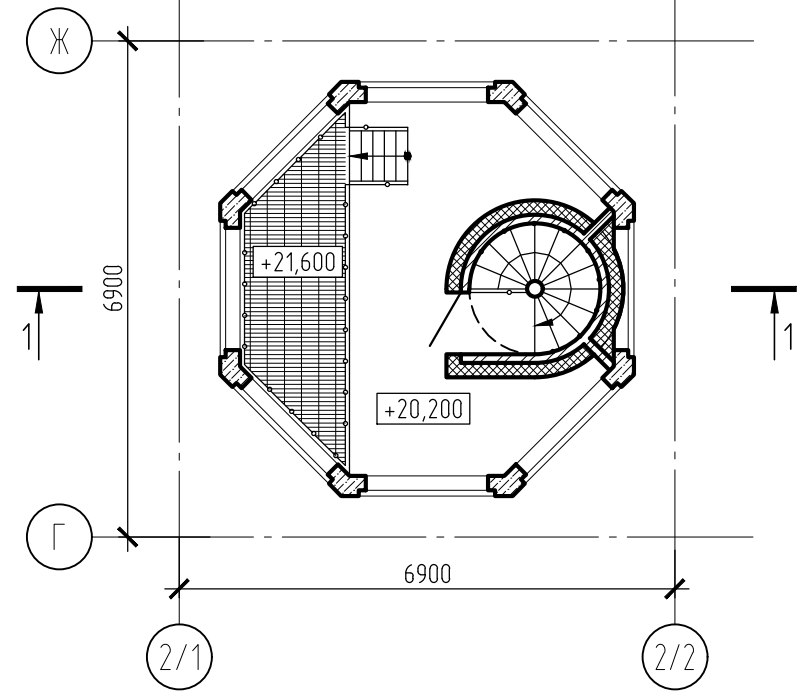
						52-15-AP			
						Православный храм в честь великомученика Георгия Победоносца, расположенный по адресу: Московская обл., Солнечногорский район, г.п. Андреевка, д. Жилино (Корректировка)			
Изм.	Кол.уч.	Лист	№ док.	Подп.	Дата	Православный храм в честь великомученика Георгия Победоносца	Стадия	Лист	Листов
							П	5	
Проверил	Ермолаев				09.23	План на отметке +13,200. План на отметке +16,200.	ООО "Сибпромстрой Проект" г. Одинцово, МО		
Разработал	Ермолаева				09.23				
Н.контроль	Ефремов				09.23				

Инв. № подл. Подп. и дата. Взам. инв. №

План кровли.



План на отметке +20,200.



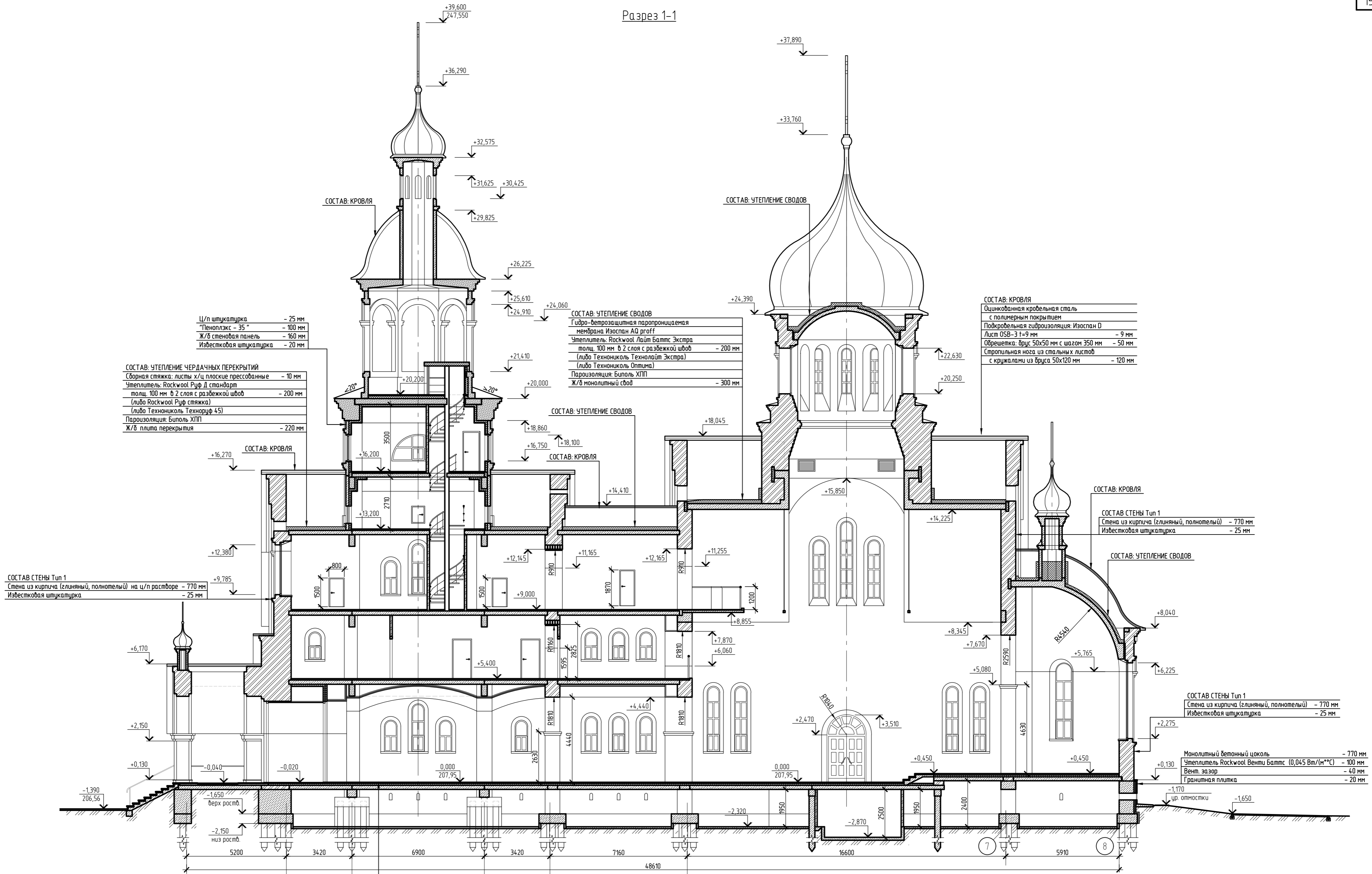
Условные обозначения

—•••— Снегозадерживающее ограждение (Лобщ -117,6 п.м)

Инв. № подл. Подп. и дата. Взам. инв. №

					52-15-AP			
					Православный храм в честь великомученика Георгия Победоносца, расположенный по адресу: Московская обл., Солнечногорский район, г.п. Андреевка, д. Жилино (Корректировка)			
Изм.	Кол.уч.	Лист	№ док.	Подп.	Дата	Стадия	Лист	Листов
Проверил	Ермолаев				09.23	П	6	
Разработал	Ермолаева				09.23			
Н.контроль	Ефремов				09.23	План кровли. План на отметке +20,200.		ООО "Сибпротстрой Проект" г. Одинцово, МО

Разрез 1-1



Ц/п штукатурка - 25 мм  
 "Пеноплекс - 35" - 100 мм  
 Ж/б стеновая панель - 160 мм  
 Известковая штукатурка - 20 мм

**СОСТАВ УТЕПЛЕНИЯ ЧЕРДАЧНЫХ ПЕРЕКРЫТИЙ**  
 Сборная стяжка: листы х/ч плоские прессованные - 10 мм  
 Утеплитель: Roskwool Риф Д стандарт толщ. 100 мм в 2 слоя с разбежкой швов (либо Roskwool Риф стяжка) (либо Техноколь Технориф 45) - 200 мм  
 Пароизоляция: Биполь ХПП  
 Ж/б плита перекрытия - 220 мм

**СОСТАВ УТЕПЛЕНИЯ СВОДОВ**  
 Гидро-ветрозащитная паропроницаемая мембрана Изоспан АQ proff  
 Утеплитель: Roskwool Лайт Баттс Экстра толщ. 100 мм в 2 слоя с разбежкой швов (либо Техноколь Технолайт Экстра) (либо Техноколь Оптима)  
 Пароизоляция: Биполь ХПП  
 Ж/б монолитный свод - 300 мм

**СОСТАВ КРОВЛЯ**  
 Оцинкованная кровельная сталь с полимерным покрытием  
 Подкровельная гидроизоляция: Изоспан D  
 Лист OSB-3 1-9 мм - 9 мм  
 Обрешетка: брус 50x50 мм с шагом 350 мм - 50 мм  
 Стропильная нога из стальных листов с кружалами из бруса 50x120 мм - 120 мм

**СОСТАВ СТЕНЫ Тип 1**  
 Стена из кирпича (глиняный, полнотелый) на ц/п растворе - 770 мм  
 Известковая штукатурка - 25 мм

**СОСТАВ СТЕНЫ Тип 1**  
 Стена из кирпича (глиняный, полнотелый) - 770 мм  
 Известковая штукатурка - 25 мм

**СОСТАВ СТЕНЫ Тип 1**  
 Стена из кирпича (глиняный, полнотелый) - 770 мм  
 Известковая штукатурка - 25 мм

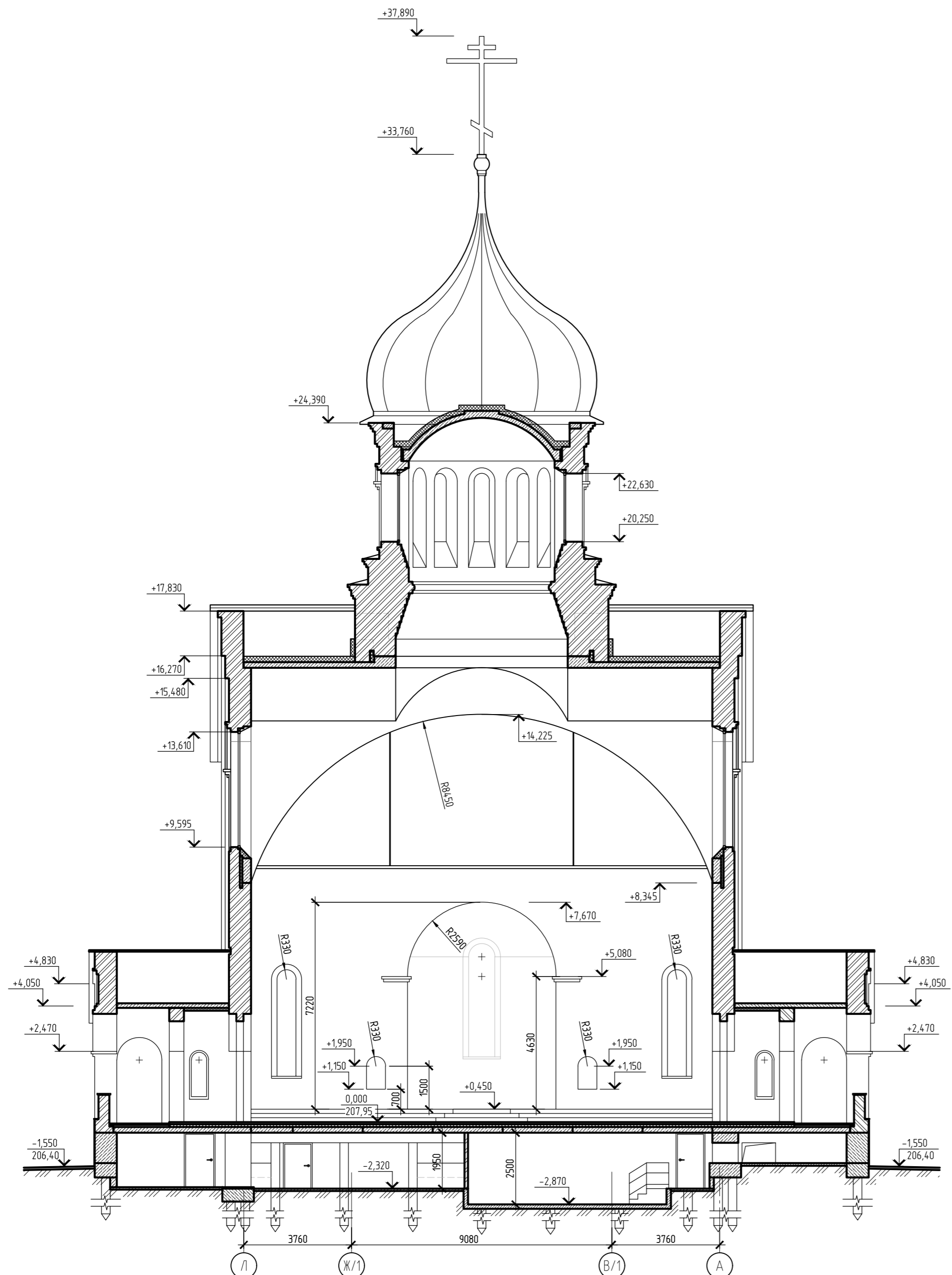
Монолитный бетонный цоколь - 770 мм  
 Утеплитель Roskwool Венти Баттс (0,045 Вт/(м\*С)) - 100 мм  
 Вент. зазор - 40 мм  
 Гранитная плитка - 20 мм

Гранит - 18 мм  
 Клей - 2,5 мм  
 Ц/п стяжка с добавлением волокон "Фибрэн" - 70 мм  
 "ПЕНОПЛЭКС-35" - 50 мм  
 Ж/б монолитная плита - 200 мм

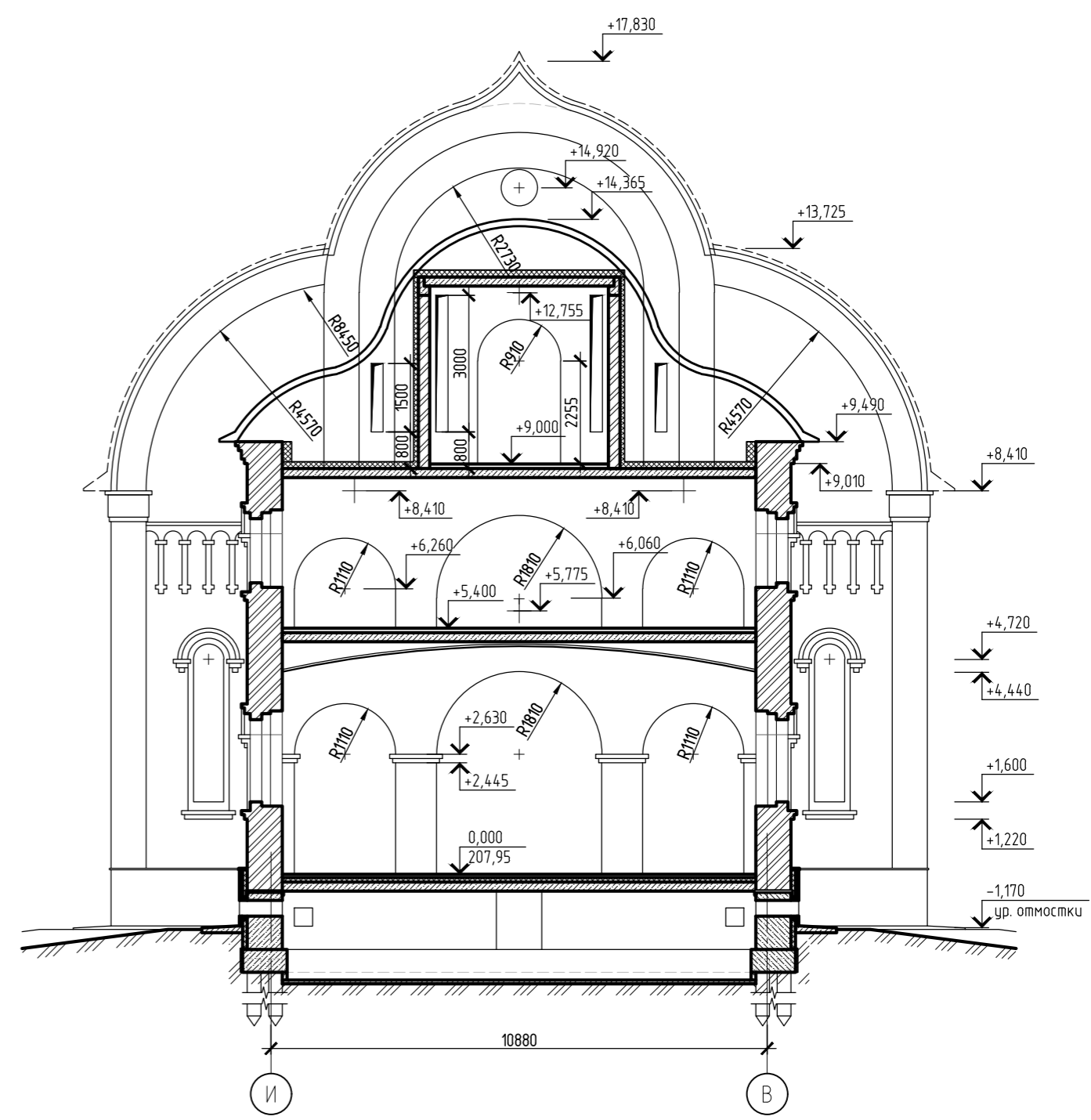
					52-15-AP			
					Православный храм в честь великомученика Георгия Победоносца, расположенный по адресу: Московская обл., Солнечногорский район, г.п. Андреевка, д. Жилино (Корректировка)			
Изм.	Кол. уч.	Лист	№ док.	Подп.	Дата	Стадия	Лист	Листов
Проверил	Ермолаев				09.23	Православный храм в честь великомученика Георгия Победоносца	П	7
Разработал	Ермолаева				09.23			
Н.контроль	Ефремов				09.23	Разрез 1-1.	ООО "Сибпромстрой Проект" г. Одинцово, МО	

Инф. № подл. Подп. и дата. Взам. инв. №

Разрез 2-2



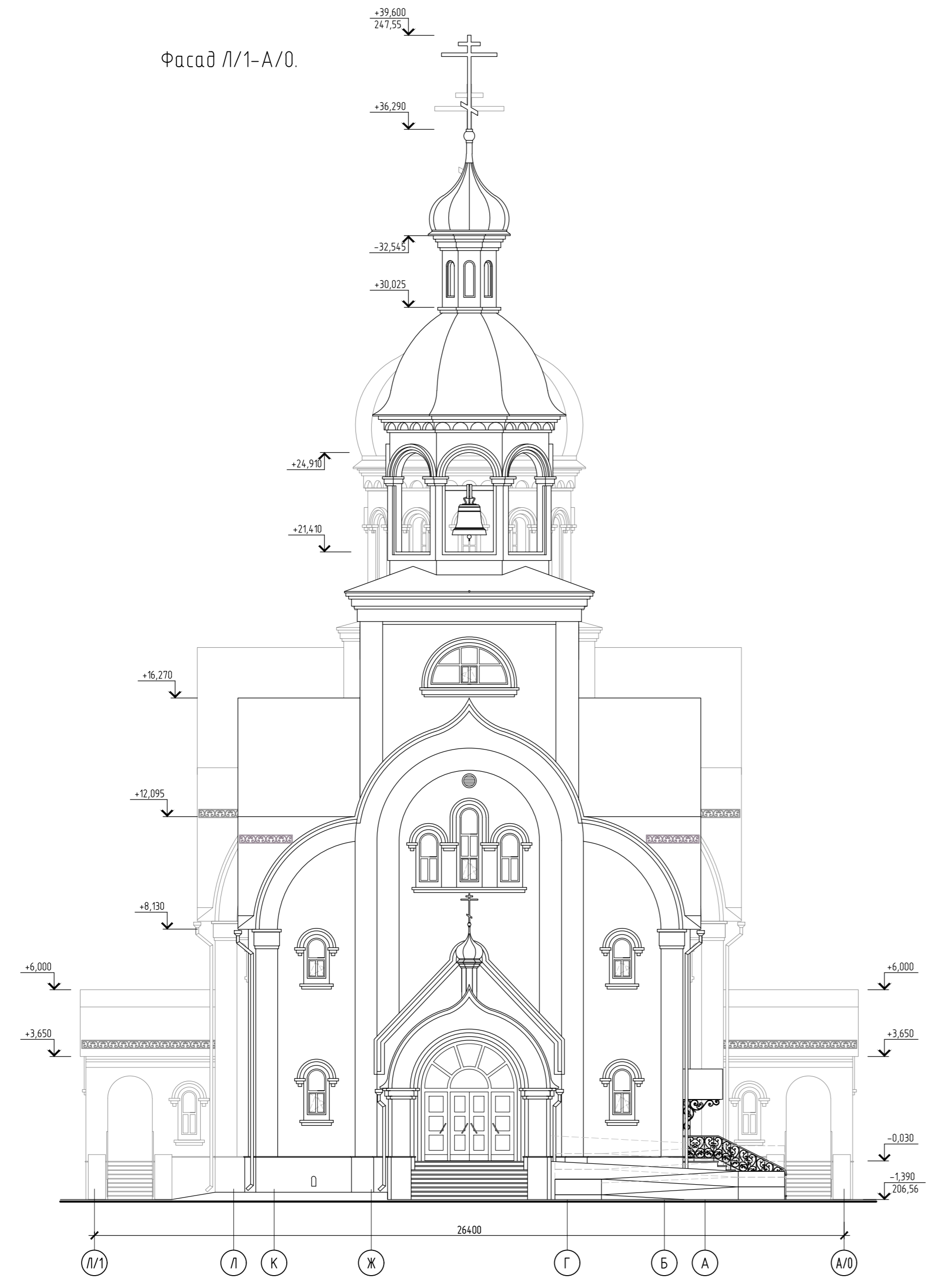
Разрез 3-3



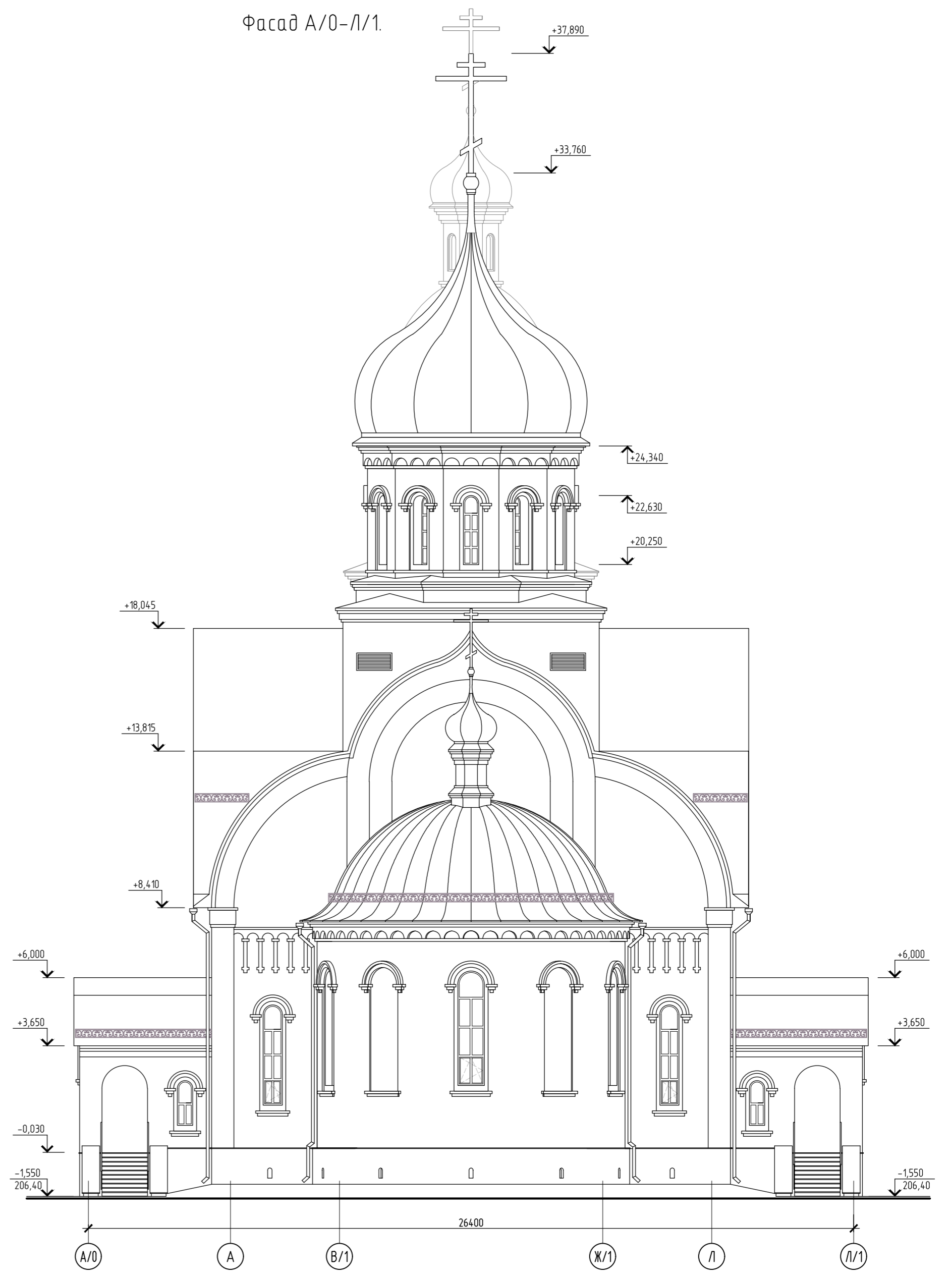
Инв. № подл. Подп. и дата. Взам. инв. №

					52-15-AP		
					Православный храм в честь великомученика Георгия Победоносца, расположенный по адресу: Московская обл., Солнечногорский район, г.п. Андреевка, д. Жилино (Корректировка)		
Изм.	Кол. уч.	Лист	№ док.	Подп.	Дата	Православный храм в честь великомученика Георгия Победоносца	
Проверил	Ермолаев				09.23	Стация	Лист
Разработал	Ермолаева				09.23	П	8
Н.контроль	Ефремов				09.23	Листов	
						000 "Сибпроектстрой Проект" г. Одинцово, МО	
						Разрез 2-2.	
						Формат А2	

Фасад Л/1-А/0.



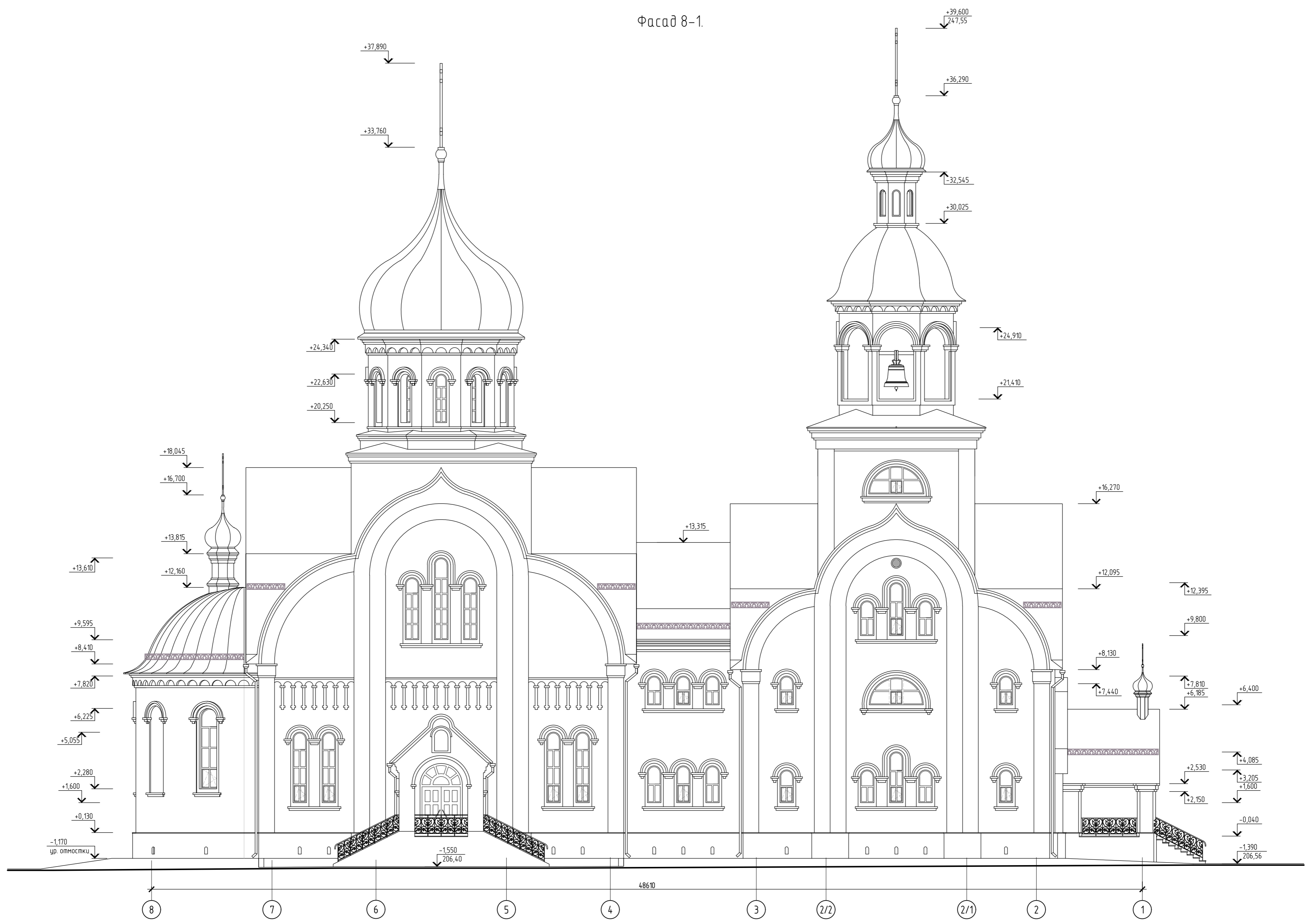
Фасад А/0-Л/1.



Инв. № подл. Подп. и дата. Взам. инв. №

						52-15-AP				
						Православный храм в честь великомученика Георгия Победоносца, расположенный по адресу: Московская обл., Солнечногорский район, г.п. Андреевка, д. Жилино (Корректировка)				
Изм.	Кол. уч.	Лист	№ док.	Подп.	Дата	Православный храм в честь великомученика Георгия Победоносца		Стадия	Лист	Листов
Проверил		Ермолаев			09.23			П	9	
Разработал		Ермолаева			09.23					
Н.контроль		Ефремов			09.23	Фасад Л/1-А/0. Фасад А/0-Л/1.		ООО "Сибпрмстрой Проект" г. Одинцово, МО		
								Формат А2		

Фасад 8-1.



Инф. № подл. Подп. и дата. Взам. инб. №

						52-15-AP				
						Православный храм в честь великомученика Георгия Победоносца, расположенный по адресу: Московская обл., Солнечногорский район, г.п. Андреевка, д. Жилино (Корректировка)				
Изм.	Кол. уч.	Лист	№ док.	Подп.	Дата	Православный храм в честь великомученика Георгия Победоносца		Стадия	Лист	Листов
Проверил		Ермолаев			09.23			П	10	
Разработал		Ермолаева			09.23					
Н.контроль		Ефремов			09.23	Фасад 8-1.		ООО "Сибпротстрой Проект" г. Одинцово, МО		

Фасад 1-8.



Инв. № подл  
Подп. и дата  
Взам. инв. №

						52-15-AP				
						Православный храм в честь великомученика Георгия Победоносца, расположенный по адресу: Московская обл., Солнечногорский район, г.п. Андреевка, д. Жилино (Корректировка)				
Изм.	Кол. уч.	Лист	№ док.	Подп.	Дата	Православный храм в честь великомученика Георгия Победоносца		Стадия	Лист	Листов
Проверил	Ермолаев				09.23			П	11	
Разработал	Ермолаева				09.23					
Н.контроль	Ефремов				09.23	Фасад 1-8.		ООО "Сибпрмстрой Проект" г. Одинцово, МО		