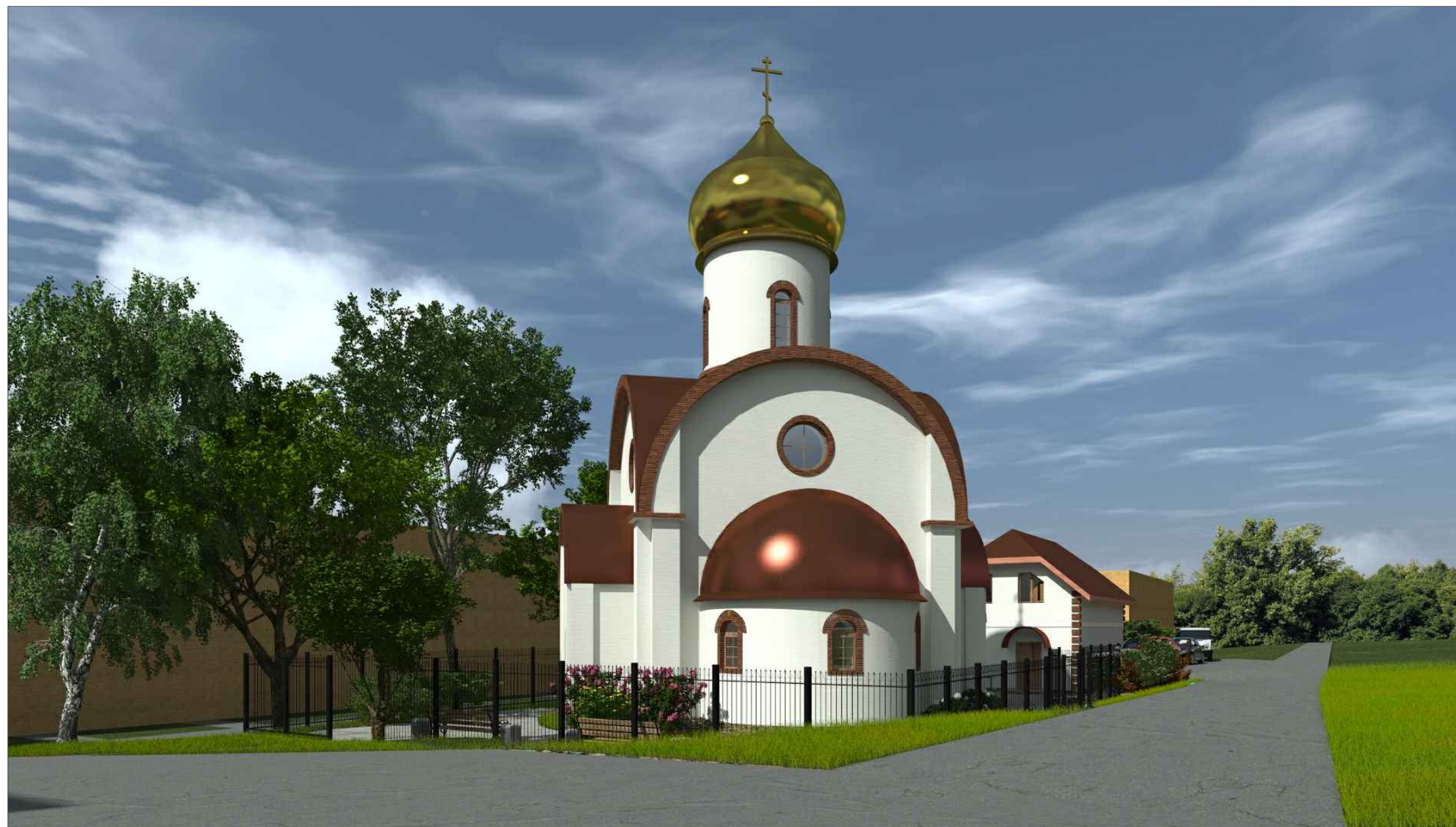




ООО "Проект-Лайн"

Проектная мастерская

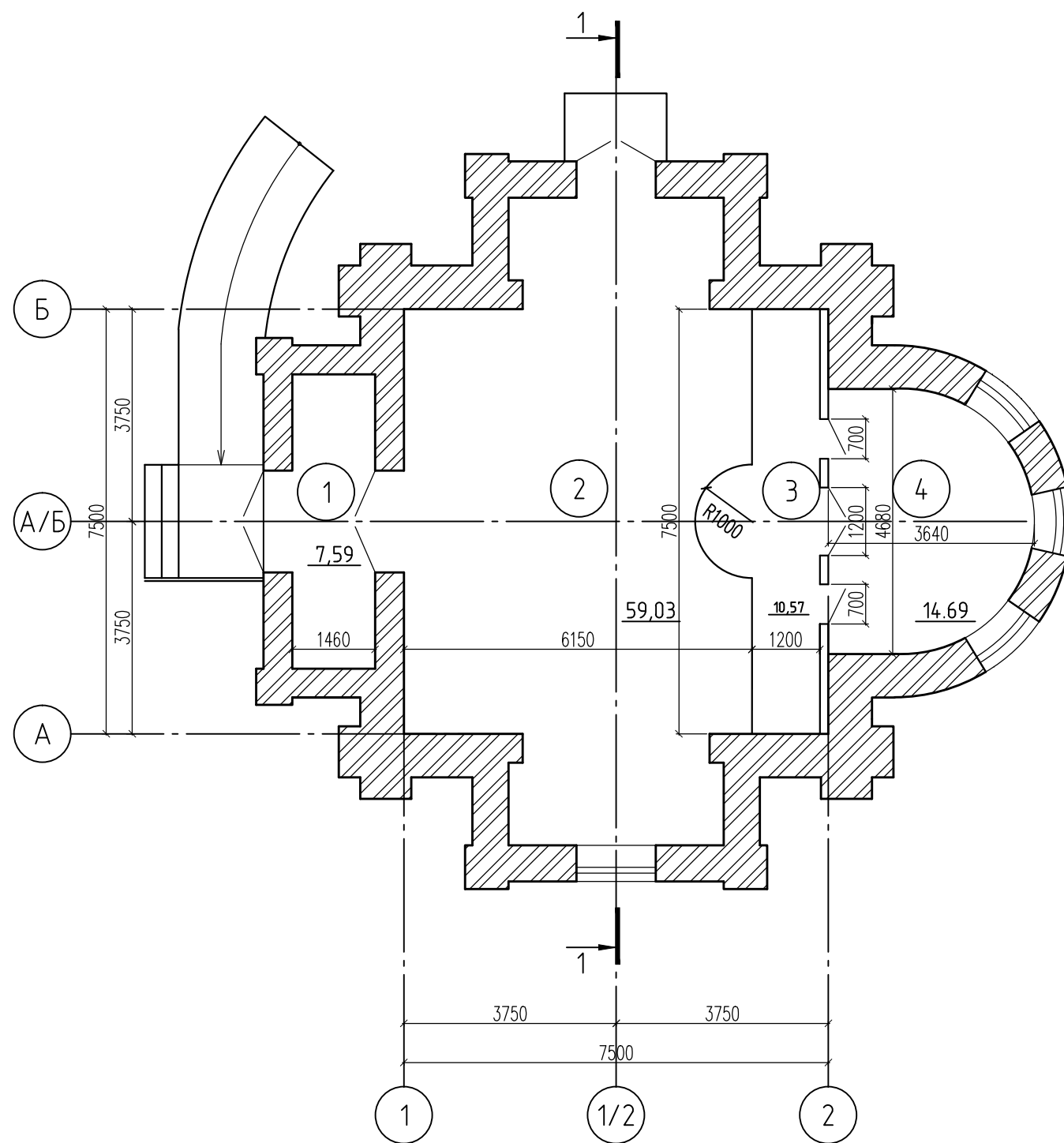
Свидетельство о допуске к работам № 0209-2016-5038085468-П-060 от 28.10.2016



*Эскизный проект малого Храма в
честь Казанской иконы Божией Матери
в городе Красноармейск, Московской области.*

2020г.

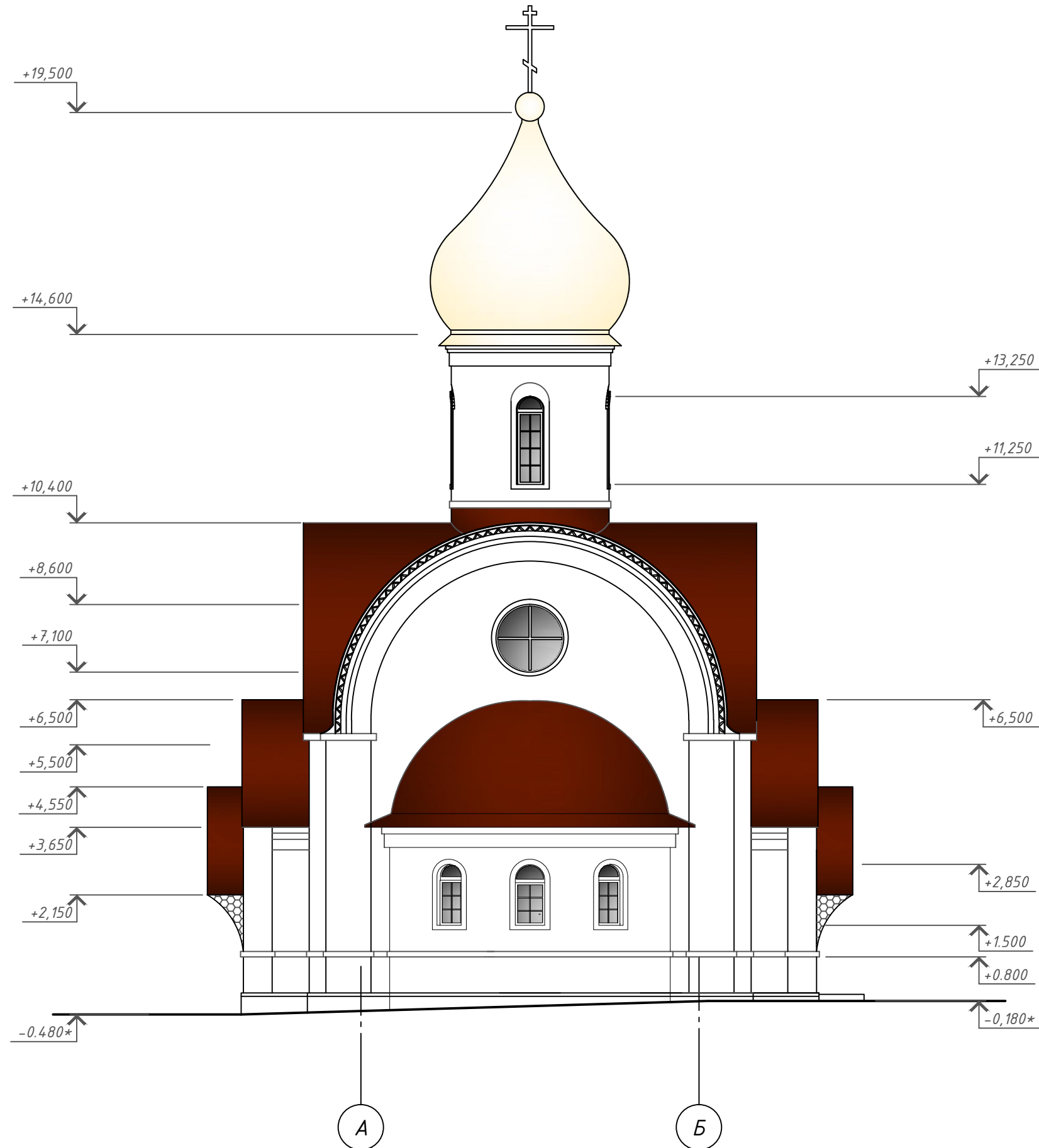
План на отм. 0.000



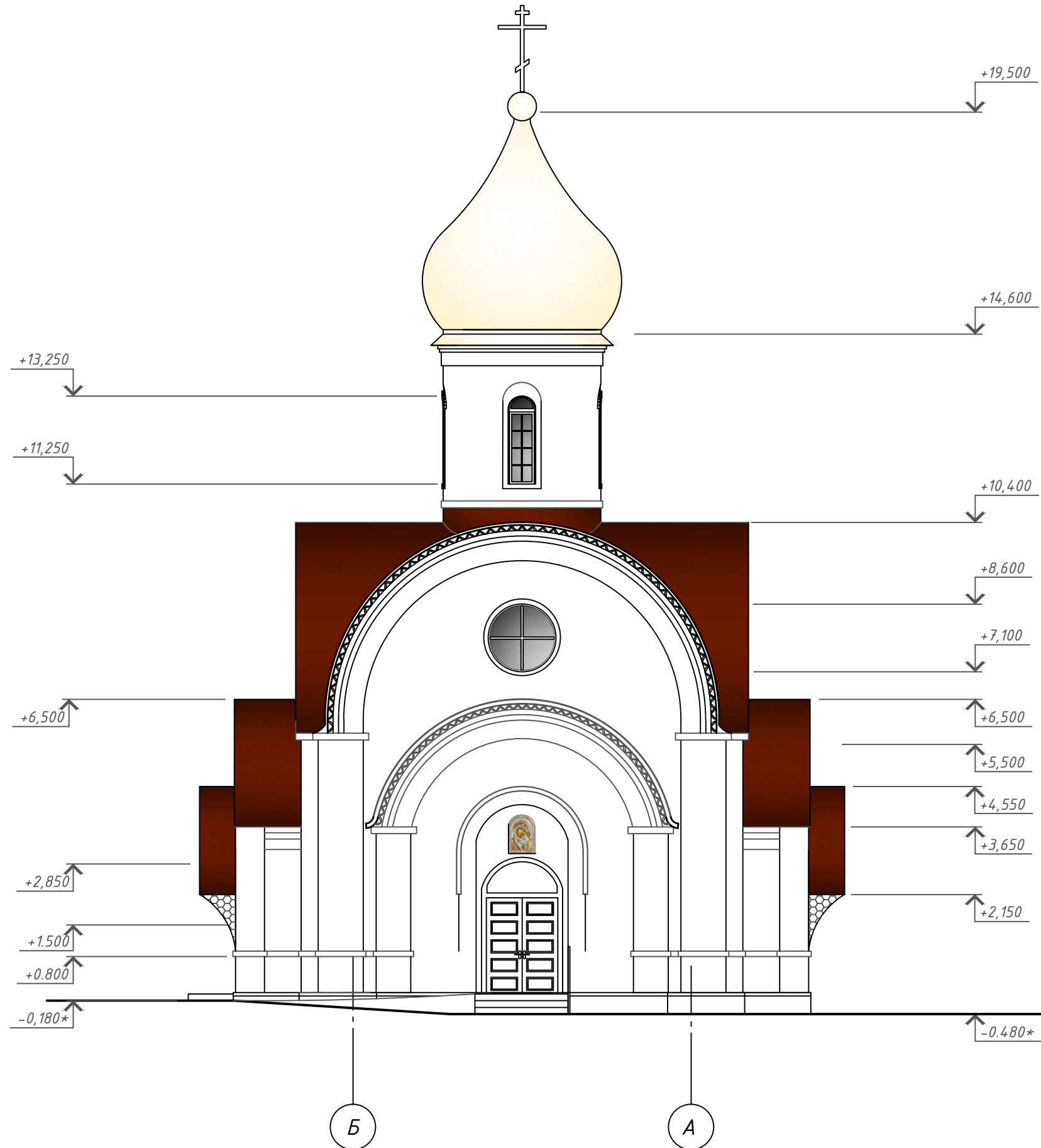
Экспликация помещений

Номер помещения	Наименование	Площадь, м ²	Кат. помещения
1	Тамбур-притвор	7,59	
2	Помещение для молящихся (50-100 чел.)	59,03	
3	Соля с амвоном	10,57	
4	Алтарь	14,69	
Итого:		91,88	

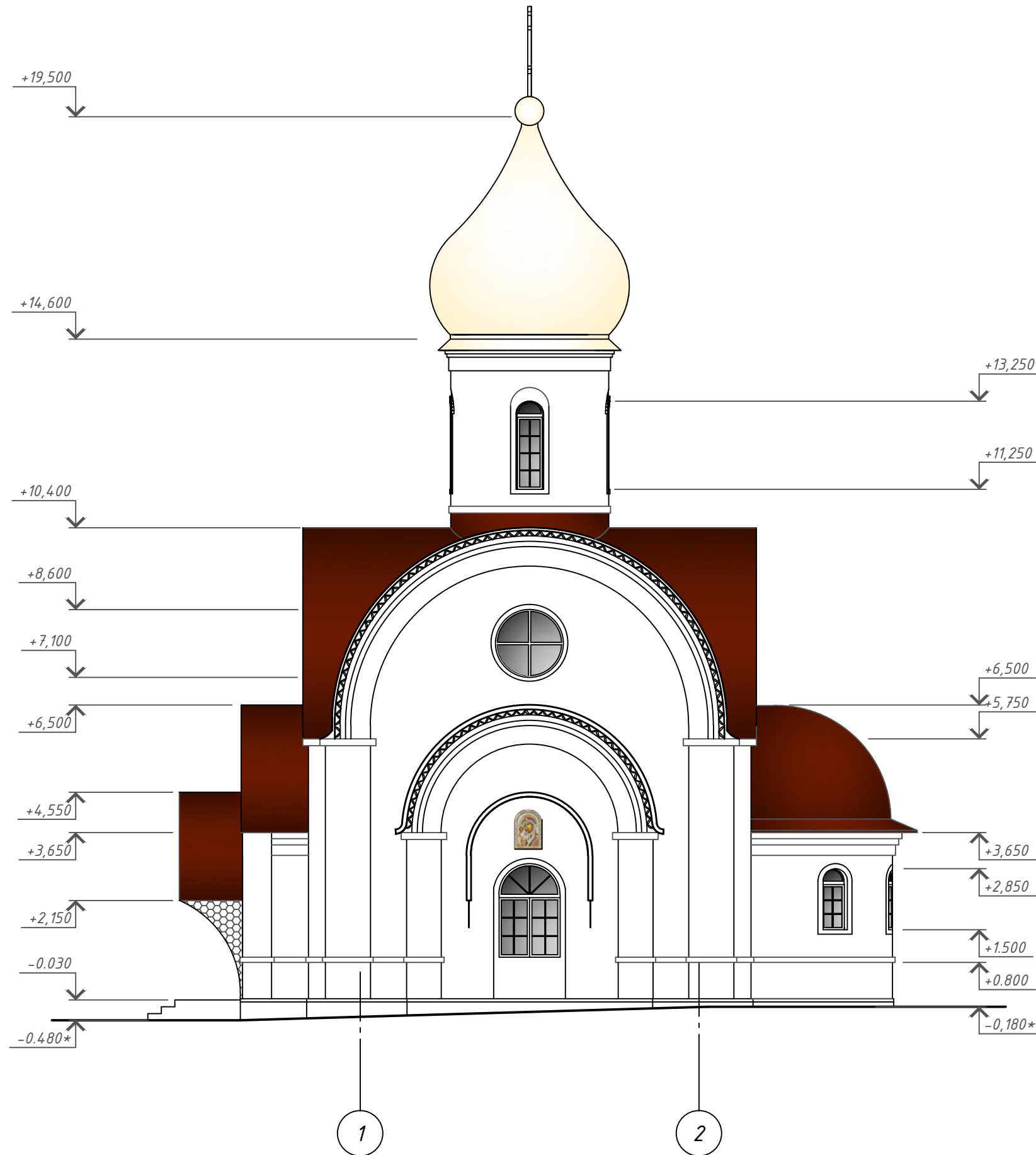
Фасад А - Б (фасад восточный)



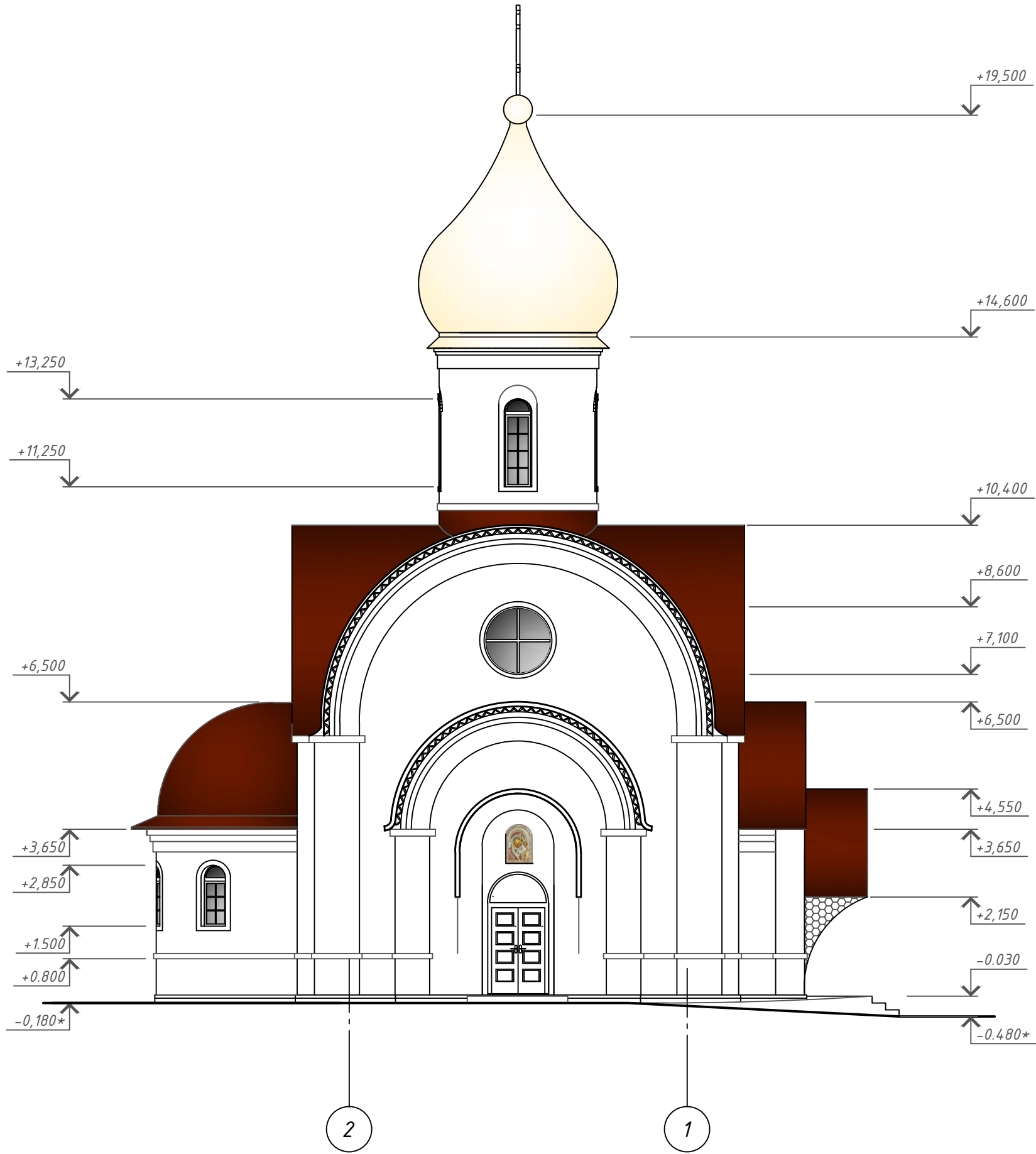
Фасад Б - А (фасад западный)



Фасад 1 - 2 (фасад южный)



Фасад 2 - 1 (фасад северный)



Разрез 1 - 1

