

ООО "ПОТОК"

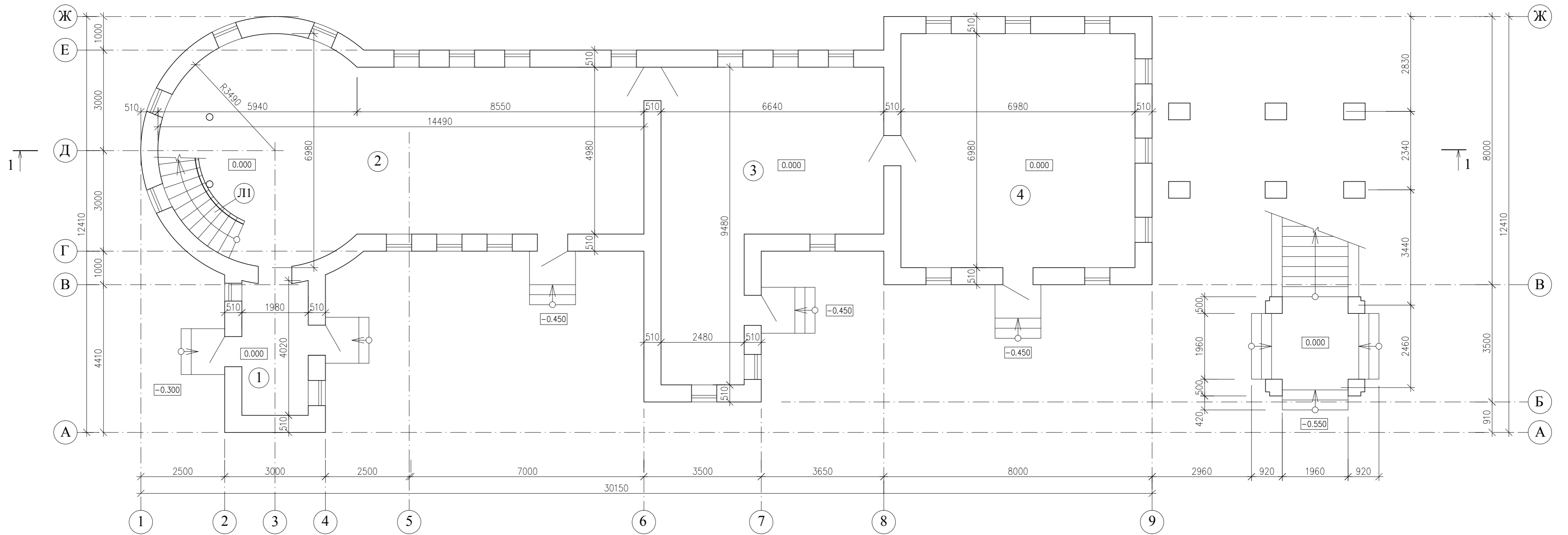
Нежилое здание

на территории Церкви Боголюбской Иконы Божией Матери

по адресу: Московская обл., г. Пушкино, ул. Боголюбская, д.20

2009

ПЛАН НА ОТМ. 0.000м



1. Разрез 1-1 см. л. АС-13.

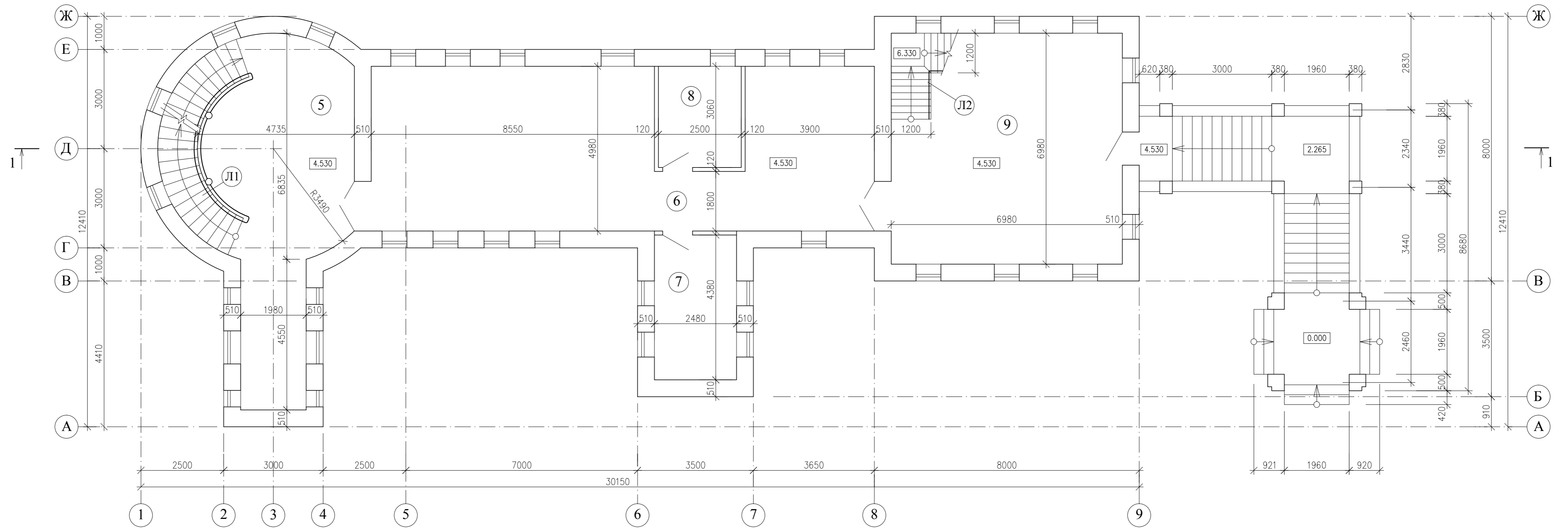
ЭКСПЛИКАЦИЯ ПОМЕЩЕНИЙ

№ по плану	Наименование	Площадь, м ²
1	Тамбур	7.8
2	Основное помещение	73.1
3	Подсобное помещение	44.2
4	Основное помещение	48.7
Л1	Лестница Л1	4.0
Итого:		177.8

Масштаб 1:100

						53.07/МП		АС	
						Нежилое здание на территории Церкви Боголюбской Иконы Божией Матери (г. Пушкино, ул. Боголюбская, д.20)			
Изм.	Кол.	Лист	№	Подпись	Дата	Нежилое здание	Стадия	Лист	Листов
Директор		Кулакова					РД	3	
Гл. инженер		Ильин							
Архитектор		Муравьева							
Исполнит.		Розанова				План на отм. 0.000м.	ООО "ПОТОК"		

ПЛАН НА ОТМ. 4.530м



ЭКСПЛИКАЦИЯ ПОМЕЩЕНИЙ

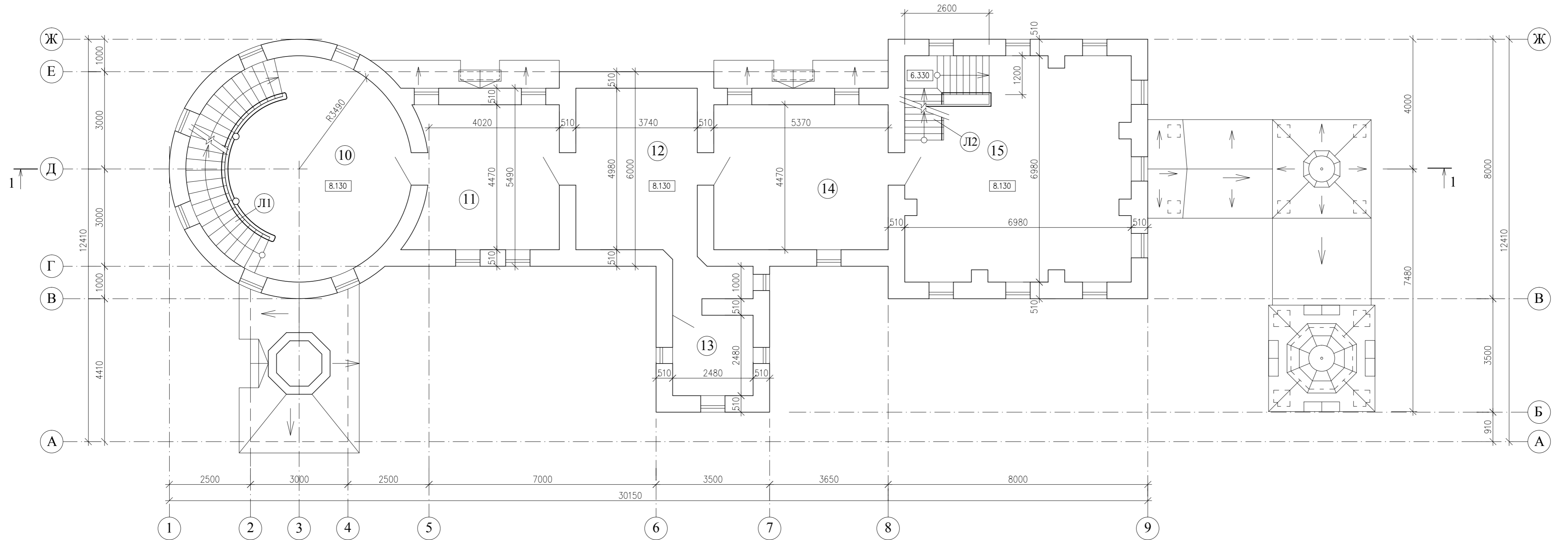
№ по плану	Наименование	Площадь, м ²
5	Основное помещение	35.3
6	Основное помещение	67.0
7	Основное помещение	10.9
8	Подсобное помещение	7.6
9	Основное помещение	44.9
Л1	Лестница Л1	8.3
Л2	Лестница Л2	3.9
Итого:		177.9

1. Разрез 1-1 см. л. АС-13.

Масштаб 1:100

						53.07/МП		АС		
						Нежилое здание на территории Церкви Боголюбской Иконы Божией Матери (г. Пушкино, ул. Боголюбская, д.20)				
Изм.	Кол.	Лист	№	Подпись	Дата	Нежилое здание		Стадия	Лист	Листов
Директор		Кулакова						РД	4	
Гл. инженер		Ильин								
Архитектор		Муравьева								
Исполнит.		Розанова				План на отм. 4.530м.		ООО "ПОТОК"		

ПЛАН НА ОТМ. 8.130м



ЭКСПЛИКАЦИЯ ПОМЕЩЕНИЙ

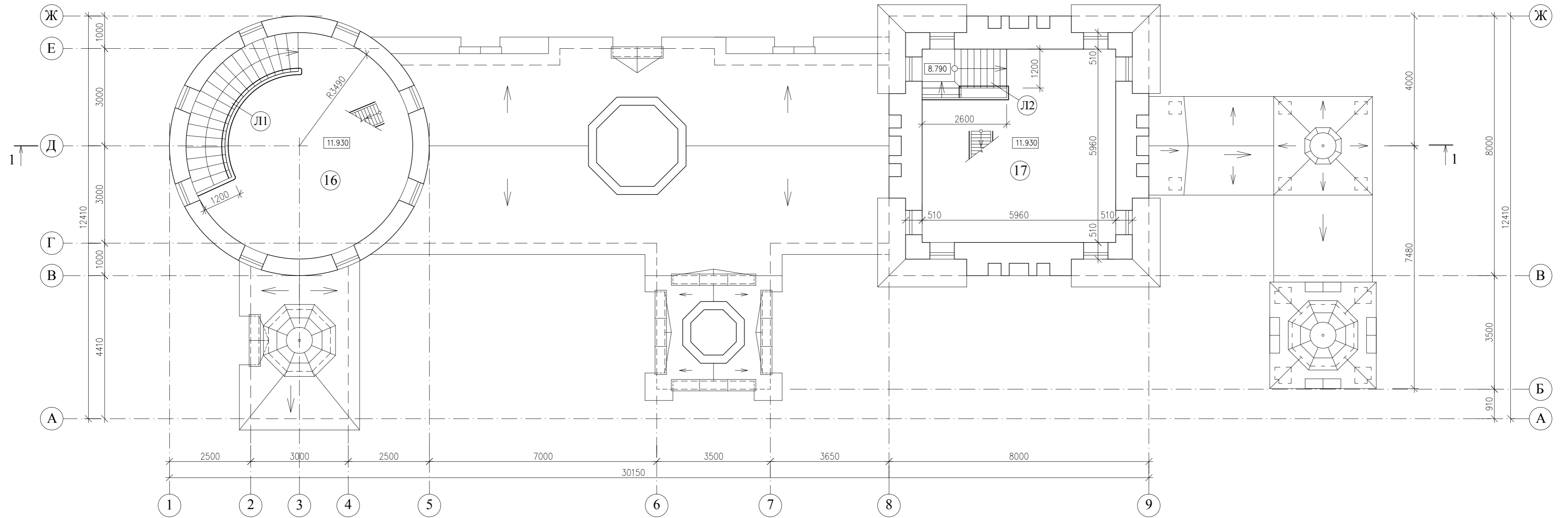
№ по плану	Наименование	Площадь, м ²
10	Основное помещение	29.4
11	Основное помещение	19.0
12	Основное помещение	21.1
13	Основное помещение	6.2
14	Основное помещение	24.0
15	Основное помещение	42.6
Л1	Лестница Л1	8.7
Л2	Лестница Л2	4.6
Итого:		155.6

1. Разрез 1-1 см. л. АС-13.

Масштаб 1:100

						53.07/МП		АС	
						Нежилое здание на территории Церкви Боголюбской Иконы Божией Матери (г. Пушкино, ул. Боголюбская, д.20)			
Изм.	Кол.	Лист	№	Подпись	Дата	Нежилое здание	Стадия	Лист	Листов
Директор		Кулакова					РД	5	
Гл. инженер		Ильин							
Архитектор		Муравьева							
Исполнит.		Розанова				План на отм. 8.130м.	ООО "ПОТОК"		

ПЛАН НА ОТМ. 11.930м



1. Разрез 1-1 см. л. АС-13.

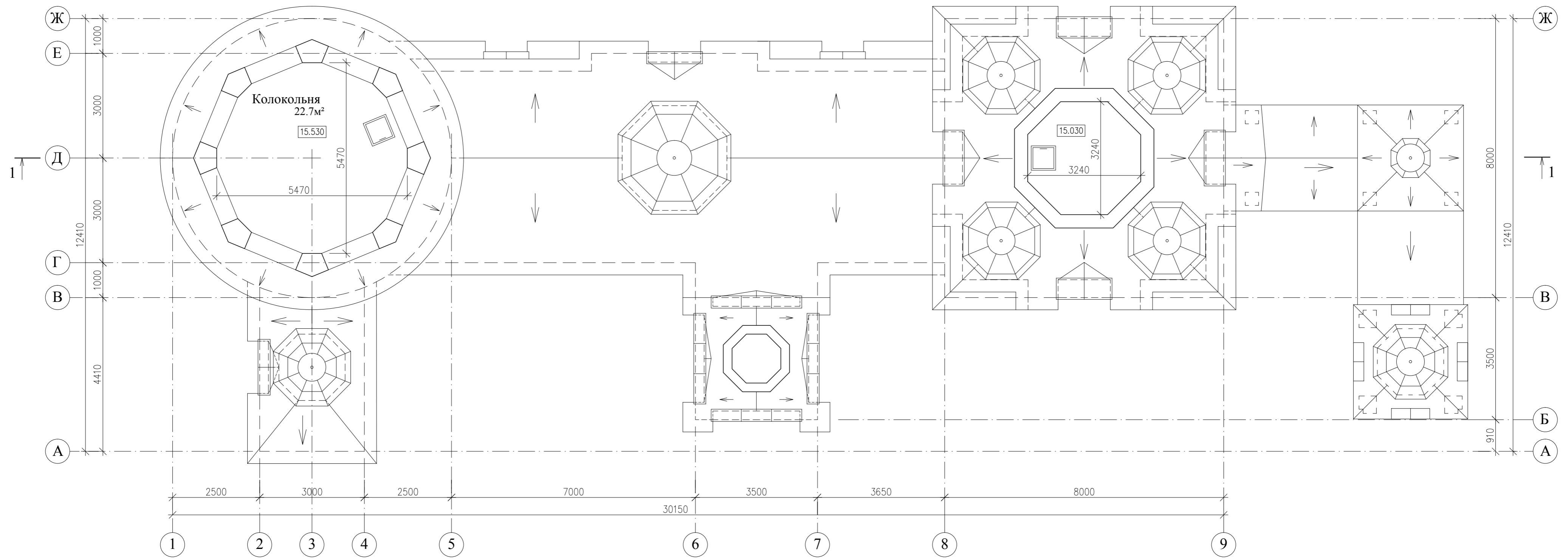
ЭКСПЛИКАЦИЯ ПОМЕЩЕНИЙ

№ по плану	Наименование	Площадь, м ²
16	Основное помещение	31.2
17	Основное помещение	31.6
Л1	Лестница Л1	6.9
Л2	Лестница Л2	3.5
Итого:		73.2

Масштаб 1:100

						53.07/МП		АС	
						Нежилое здание на территории Церкви Боголюбской Иконы Божией Матери (г. Пушкино, ул. Боголюбская, д.20)			
Изм.	Кол.	Лист	№	Подпись	Дата	Нежилое здание	Стадия	Лист	Листов
Директор		Кулакова					РД	6	
Гл. инженер		Ильин							
Архитектор		Муравьева							
Исполнит.		Розанова				План на отм. 11.930м.	ООО "ПОТОК"		

ПЛАН НА ОТМ. 15.530м

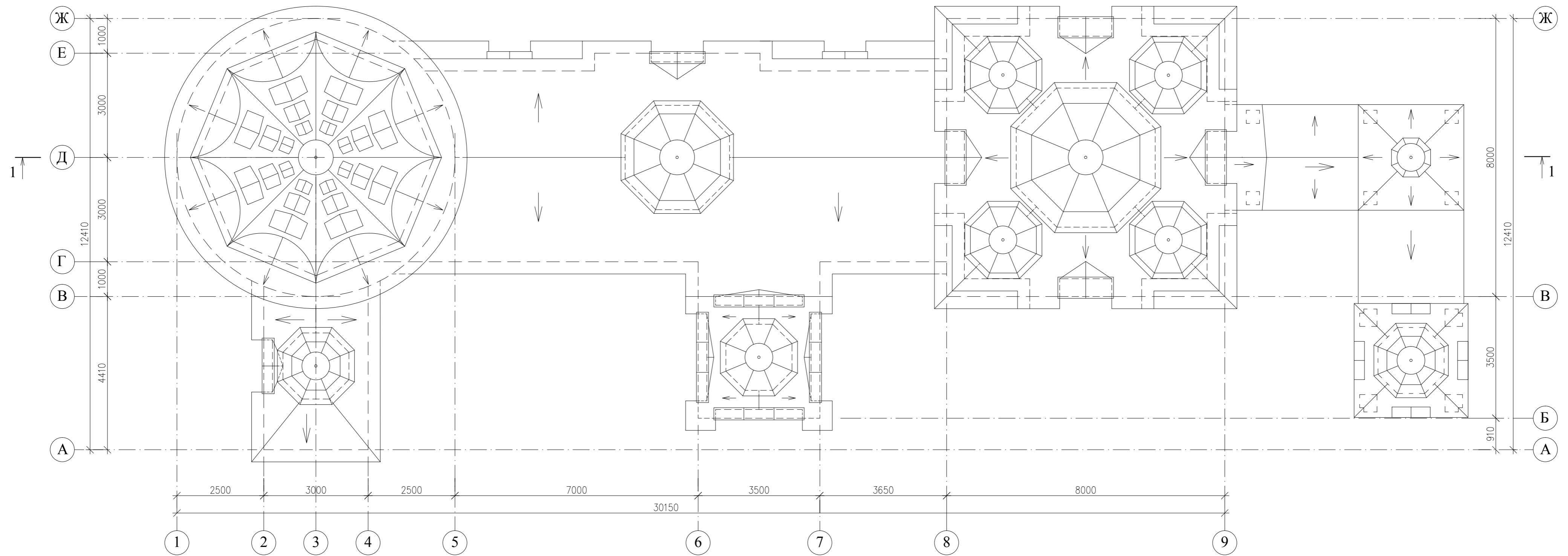


1. Разрез 1-1 см. л. АС-13.

Масштаб 1:100

						53.07/МП		АС		
						Нежилое здание на территории Церкви Боголюбской Иконы Божией Матери (г. Пушкино, ул. Боголюбская, д.20)				
Изм.	Кол.	Лист	№	Подпись	Дата	Нежилое здание		Стадия	Лист	Листов
Директор		Кулакова						РД	7	
Гл. инженер		Ильин								
Архитектор		Муравьева								
Исполнит.		Розанова				План на отм. 15.530м.		ООО "ПОТОК"		

ПЛАН КРОВЛИ

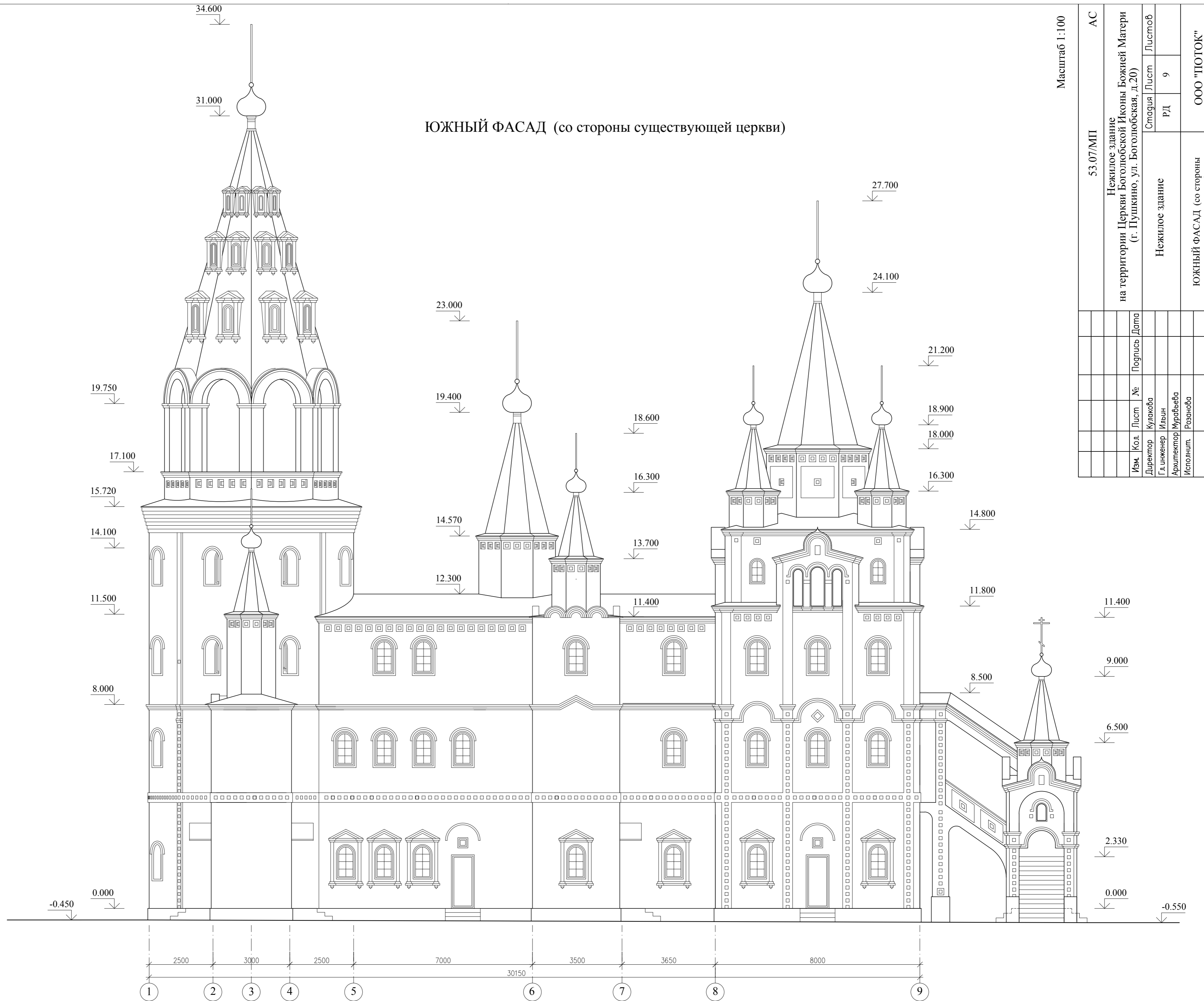


1. Разрез 1-1 см. л. АС-13.

Масштаб 1:100

						53.07/МП	АС		
						Нежилое здание на территории Церкви Боголюбской Иконы Божией Матери (г. Пушкино, ул. Боголюбская, д.20)			
Изм.	Кол.	Лист	№	Подпись	Дата	Нежилое здание	Стадия	Лист	Листов
Директор		Кулакова					РД	8	
Гл. инженер		Ильин							
Архитектор		Муравьева							
Исполнит.		Розанова				План кровли	ООО "ПОТОК"		

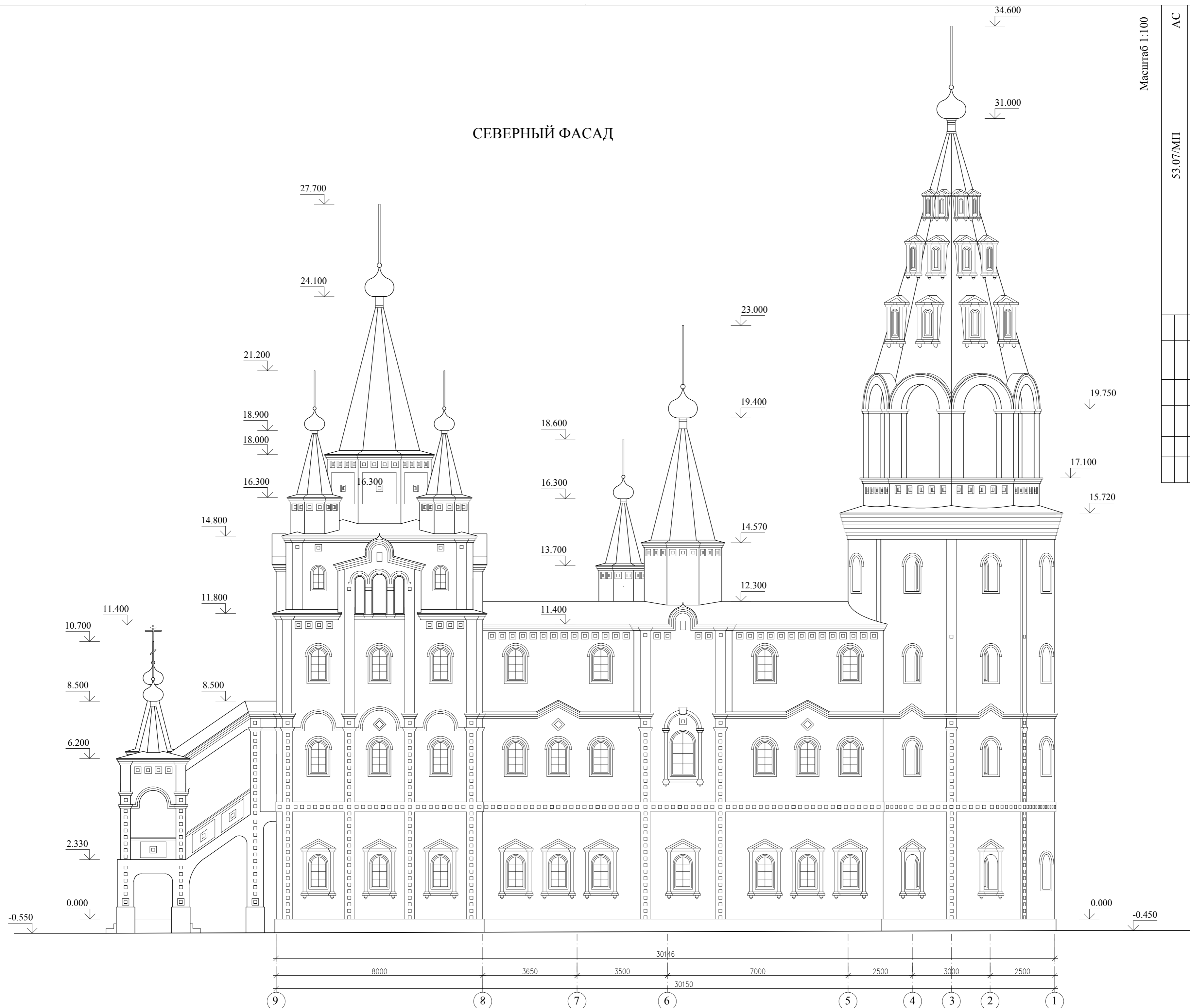
ЮЖНЫЙ ФАСАД (со стороны существующей церкви)



Масштаб 1:100

53.07/МП		АС	
Нежилое здание на территории Церкви Боголюбской Иконы Божией Матери (г. Пушкино, ул. Боголюбская, д.20)			
Нежилое здание		Стация	Листов
		РД	9
ЮЖНЫЙ ФАСАД (со стороны существующей церкви)		ООО "ЦЮТОК"	
Изм.	Кол.	Лист	№
Директор	Кулакова	Ильин	Мурабева
Гл. инженер	Ильин	Мурабева	Розанова
Архитектор	Мурабева	Розанова	
Исполнит.	Розанова		
Дата			
Подпись			

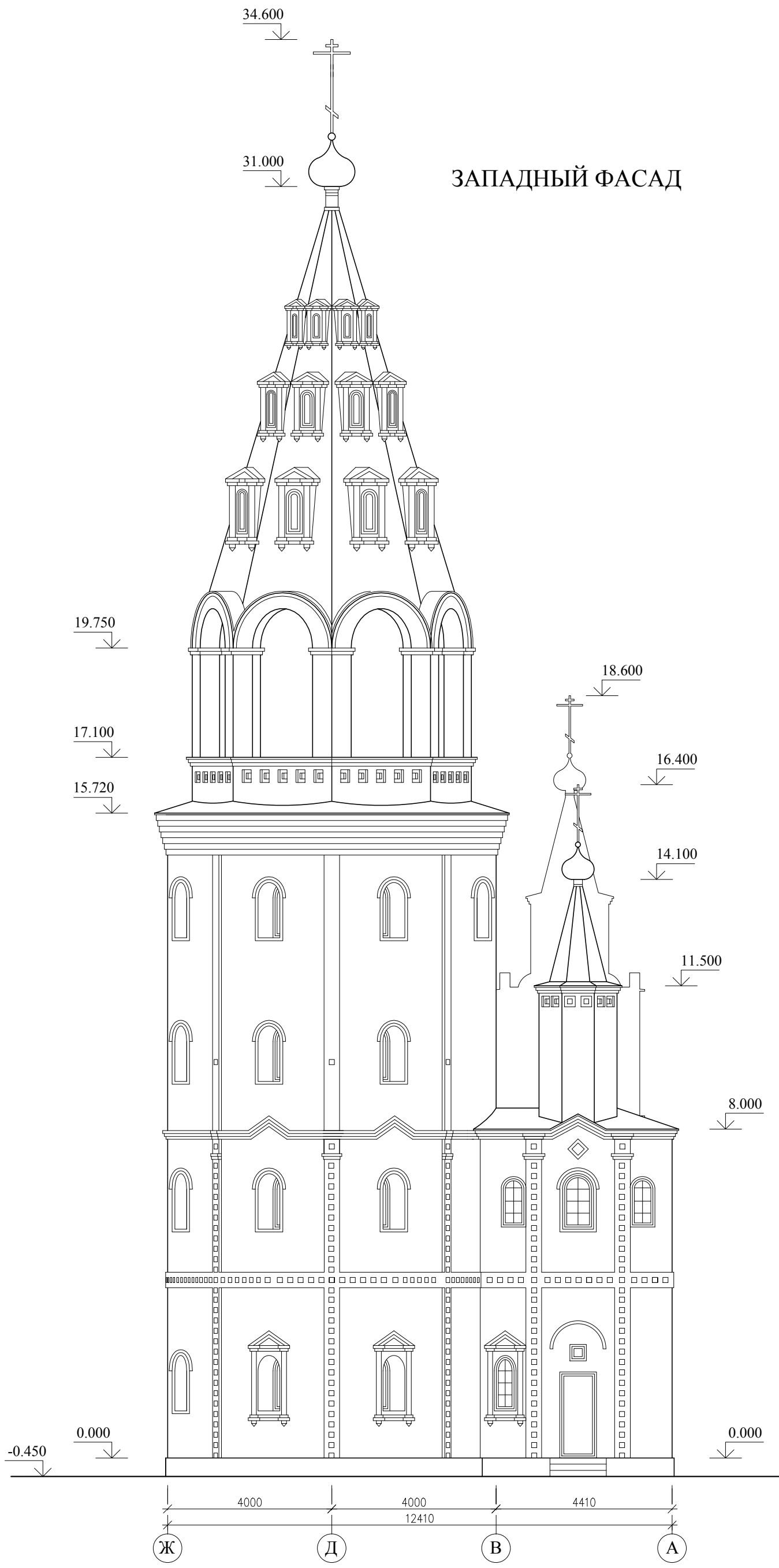
СЕВЕРНЫЙ ФАСАД



Масштаб 1:100

53.07/МП		АС	
Нежилое здание на территории Церкви Боголюбской Иконы Божией Матери (г. Пушкино, ул. Боголюбская, д.20)			
Нежилое здание		Стация	Листов
		РД	10
СЕВЕРНЫЙ ФАСАД		ООО "ПЮТОК"	
Изм.	Кол.	Лист	№
Директор	Кулакова	Ильин	Мурабева
Гл. инженер	Ильин	Мурабева	Розанова
Архитектор	Мурабева	Розанова	
Исполнит.	Розанова		
Дата			
Подпись			

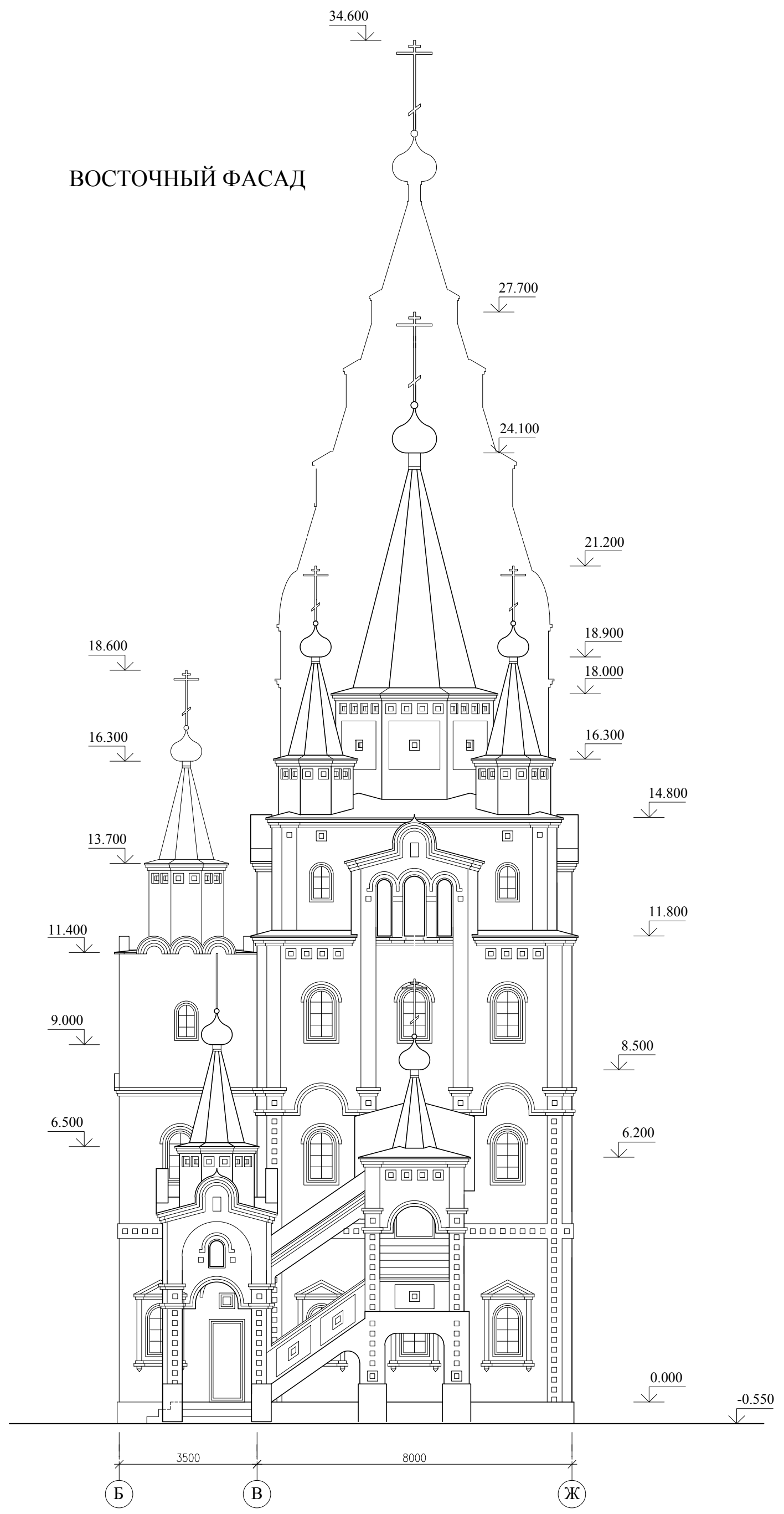
ЗАПАДНЫЙ ФАСАД



Масштаб 1:100

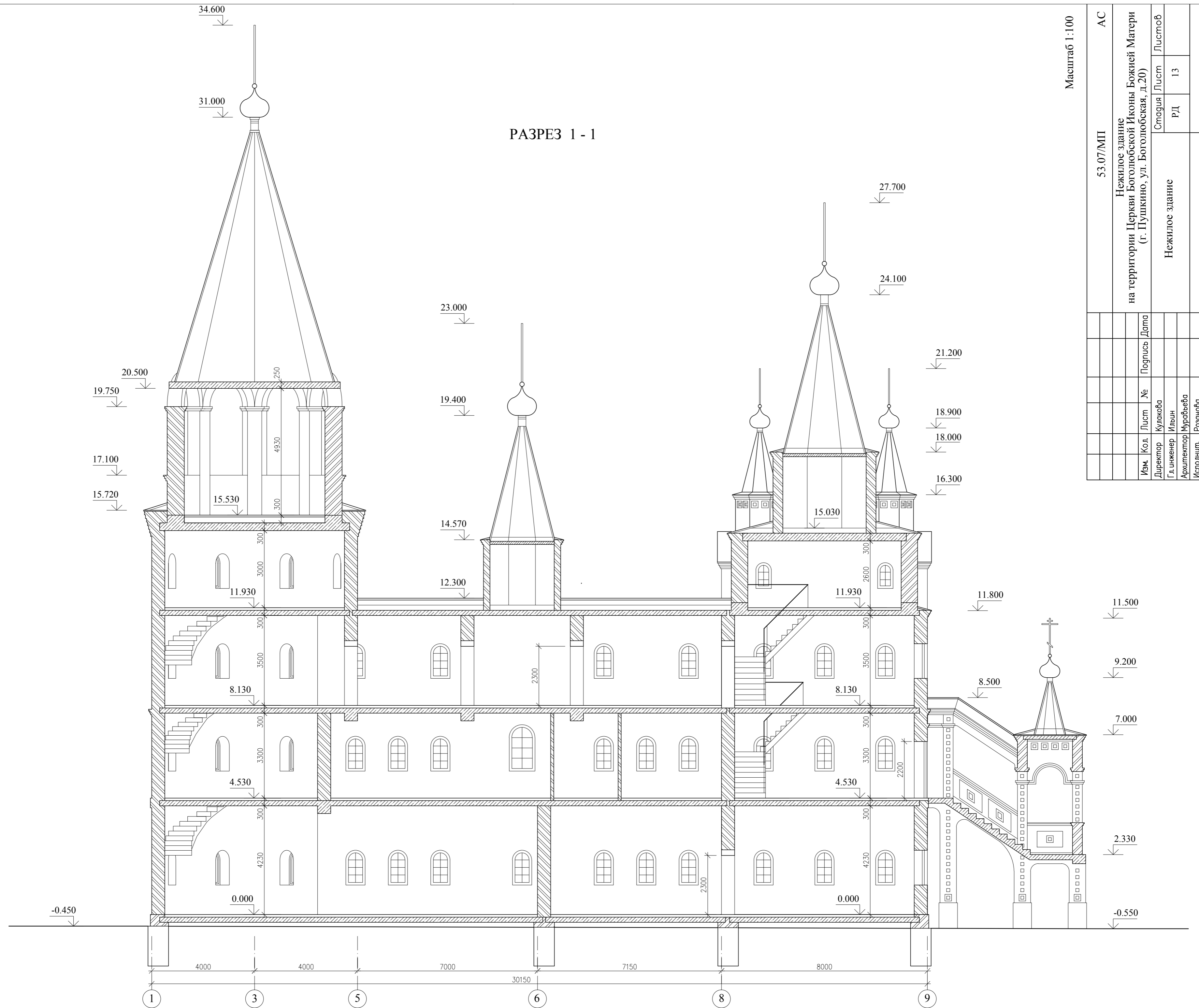
АС		53.07/МП		Нежилое здание		на территории Церкви Боголюбской Иконы Божией Матери (г. Пушкино, ул. Боголюбская, д.20)	
Изм.	Кол.	Лист	№	Подпись	Дата	Нежилое здание	
Директор		Кулакова				Смагия	
Гл. инженер		Ильин				Лист	Листов
Архитектор		Муравьева				РД	11
Исполнит.		Розанова				ООО "ПОТОК"	
ЗАПАДНЫЙ ФАСАД							

ВОСТОЧНЫЙ ФАСАД



Масштаб 1:100

АС		53.07/МП		Нежилое здание	
АС		53.07/МП		на территории Церкви Боголюбской Иконы Божией Матери (г. Пушкино, ул. Боголюбская, д.20)	
Изм.	Кол.	Лист	№	Подпись	Дата
Директор		Кулакова			
Гл. инженер		Ильин			
Архитектор		Муравьева			
Исполнит.		Розанова			
ВОСТОЧНЫЙ ФАСАД		Нежилое здание		Смагия Листов	
				РЛ 12	
				ООО "ПОТОК"	



РАЗРЕЗ 1 - 1

Масштаб 1:100

АС		53.07/МП		Нежилое здание		ООО "ПЮТОК"	
Нежилое здание		Нежилое здание		Нежилое здание		Нежилое здание	
на территории Церкви Боголюбской Иконы Божией Матери		на территории Церкви Боголюбской Иконы Божией Матери		на территории Церкви Боголюбской Иконы Божией Матери		на территории Церкви Боголюбской Иконы Божией Матери	
(г. Пушкино, ул. Боголюбская, д.20)		(г. Пушкино, ул. Боголюбская, д.20)		(г. Пушкино, ул. Боголюбская, д.20)		(г. Пушкино, ул. Боголюбская, д.20)	
Изм.	Кол.	Лист	№	Подпись	Дата	Студия	Листов
		Кулакова				РД	13
		Ильин					
		Муромова					
		Розанова					

ПЛАН КРОВЛИ
М 1:100

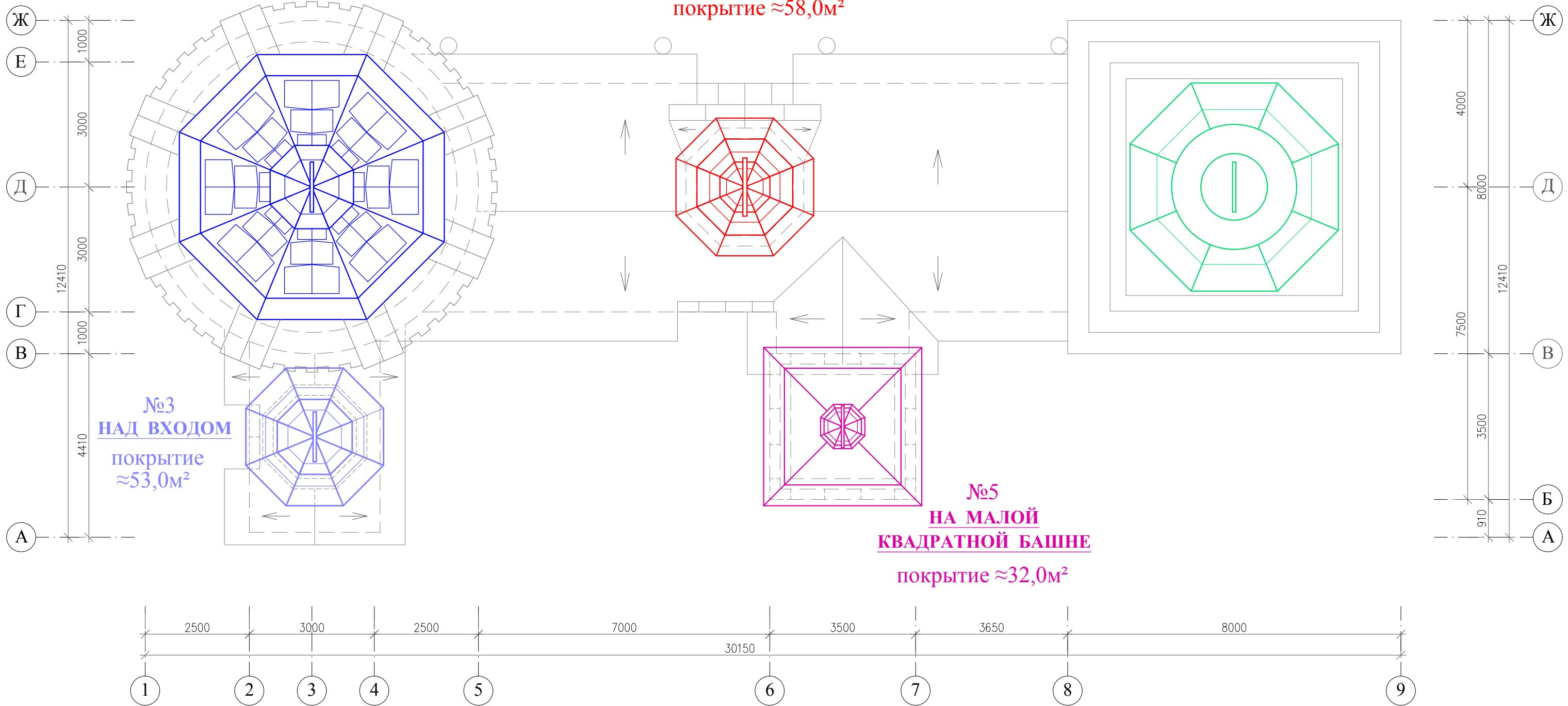
№4
НА КРУГЛОЙ БАШНЕ
покрытие $\approx 190,0\text{м}^2$

№2
НА БОЛЬШОЙ
КВАДРАТНОЙ БАШНЕ
покрытие $\approx 102,0\text{м}^2$

№1
НАД КОТЕЛЬНОЙ
покрытие $\approx 58,0\text{м}^2$

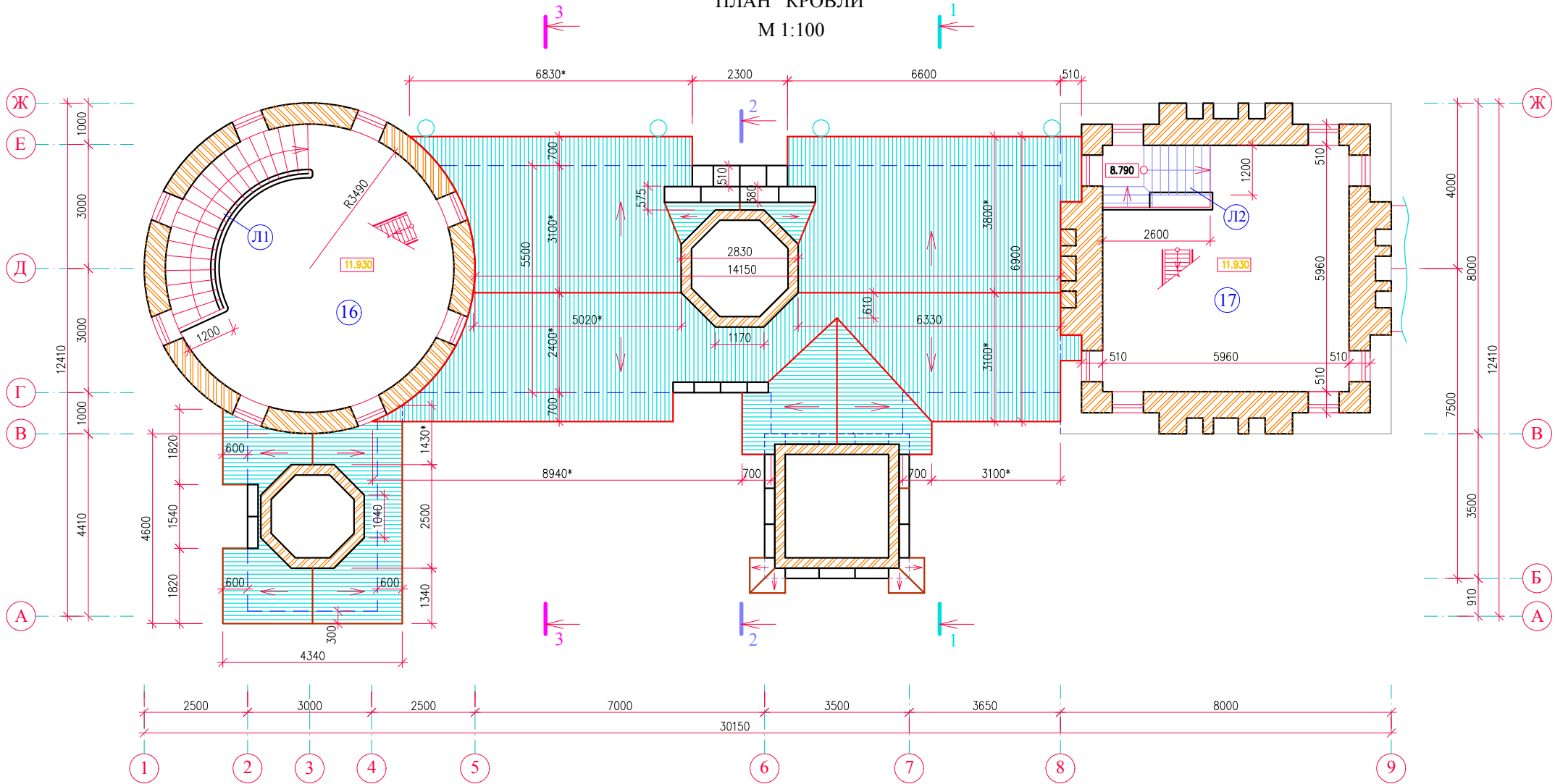
№3
НАД ВХОДОМ
покрытие $\approx 53,0\text{м}^2$

№5
НА МАЛОЙ
КВАДРАТНОЙ БАШНЕ
покрытие $\approx 32,0\text{м}^2$

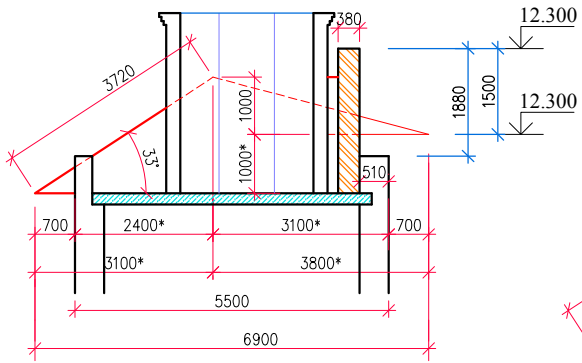


ПЛАН КРОВЛИ

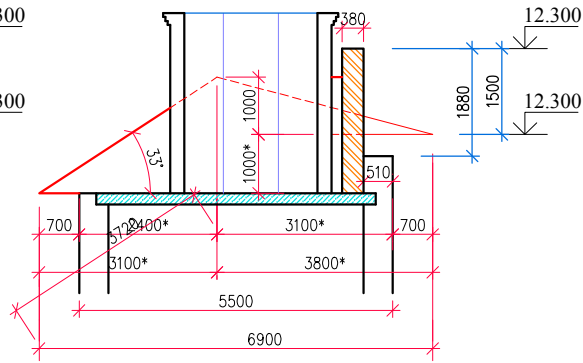
М 1:100



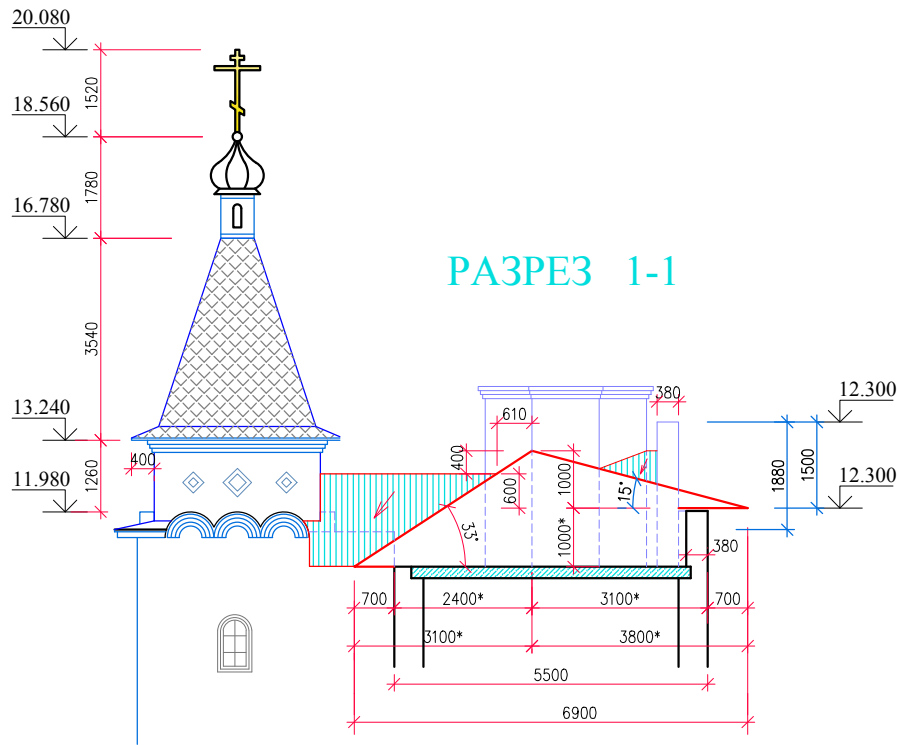
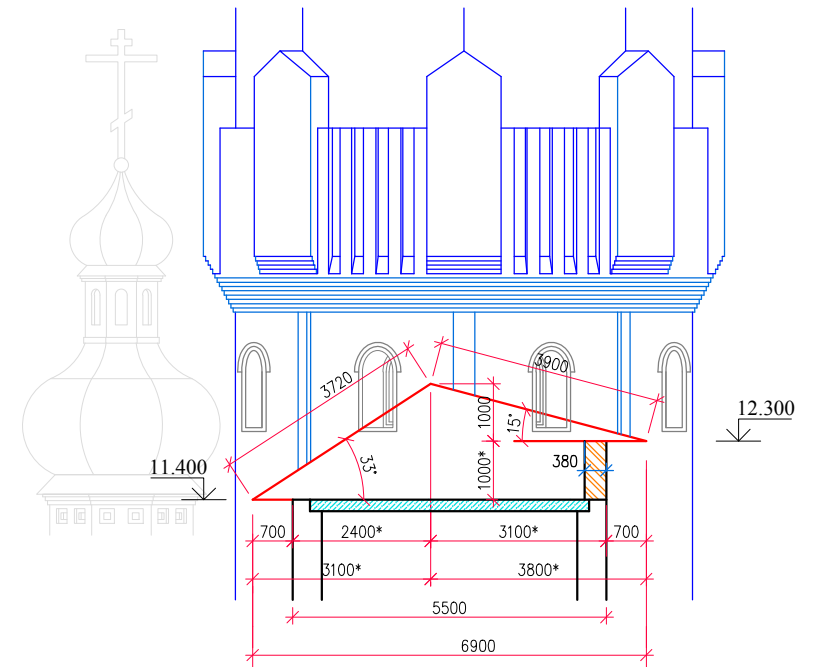
PA3PE3 2-2



PA3PE3 2-2

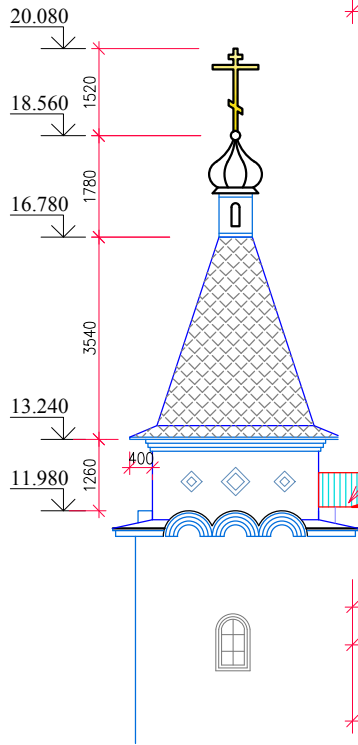
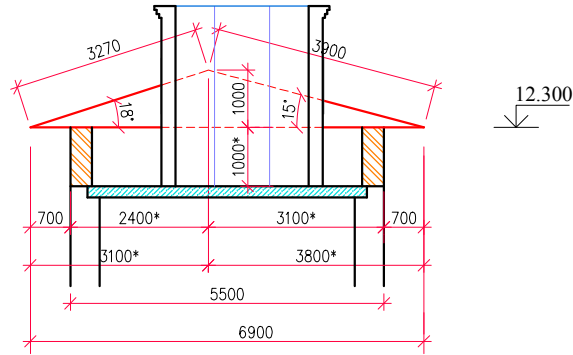


PA3PE3 3-3

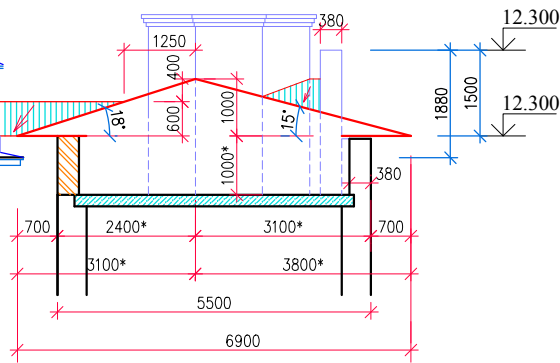


PA3PE3 1-1

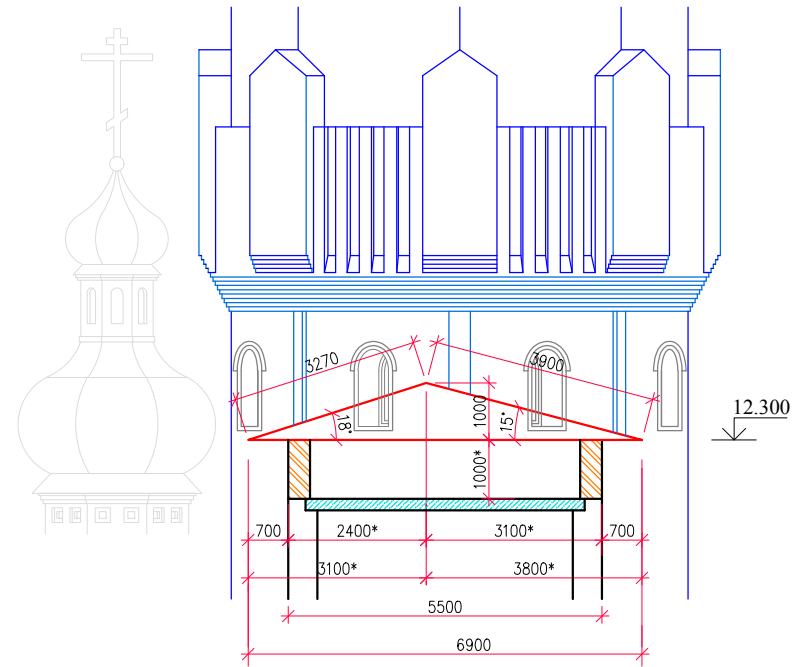
РАЗРЕЗ 2-2



РАЗРЕЗ 1-1



РАЗРЕЗ 3-3



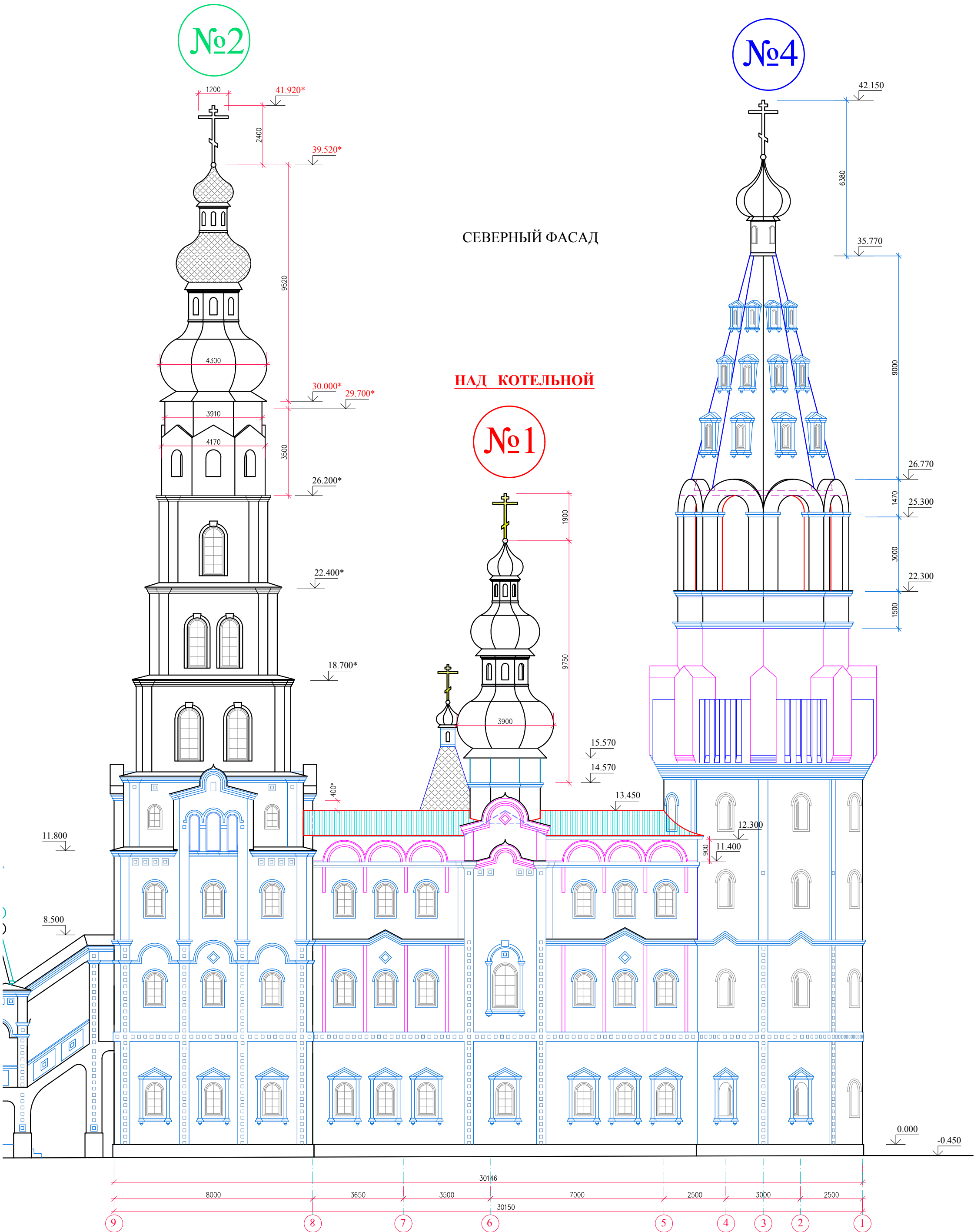
№2

№4

СЕВЕРНЫЙ ФАСАД

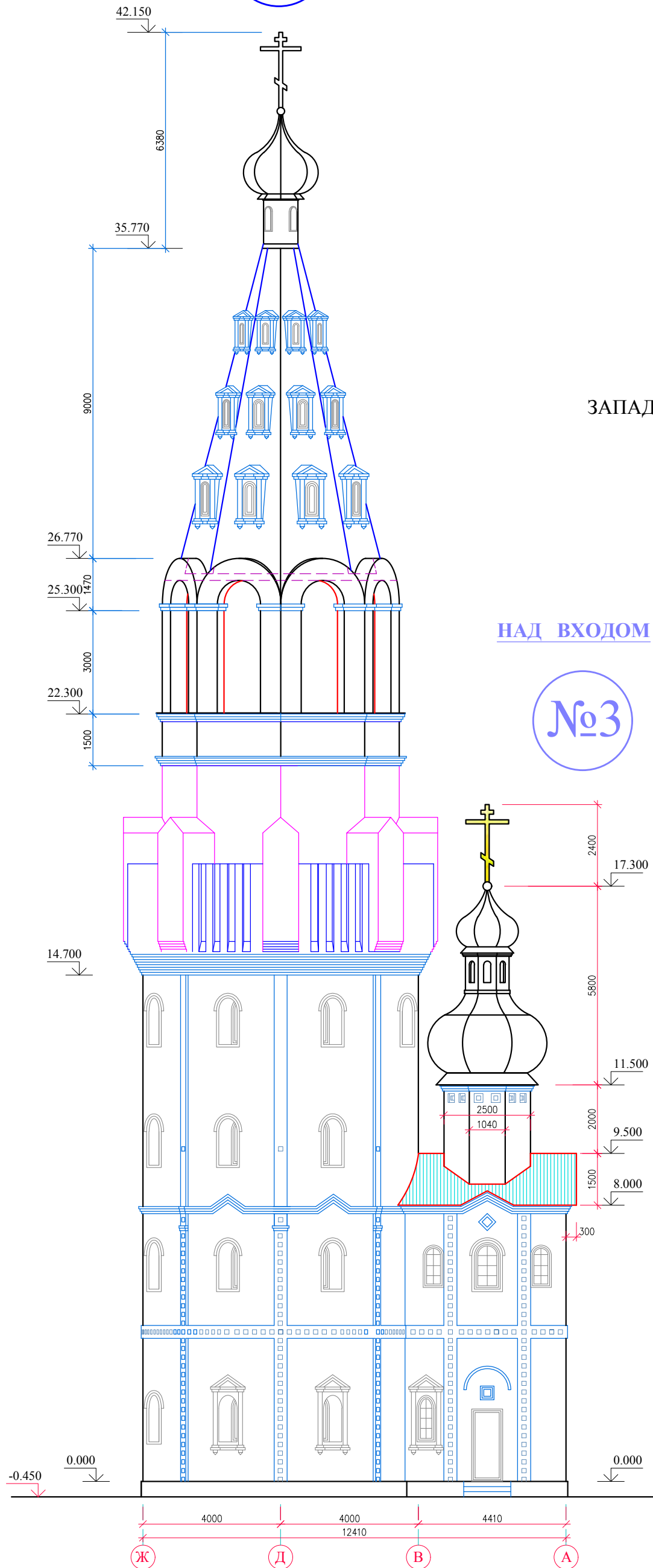
НАД КОТЕЛЬНОЙ

№1



НА КРУГЛОЙ БАШНЕ

№4



№4

№2

ЮЖНЫЙ ФАСАД
(со стороны существующей церкви)

НАД КОТЕЛЬНОЙ

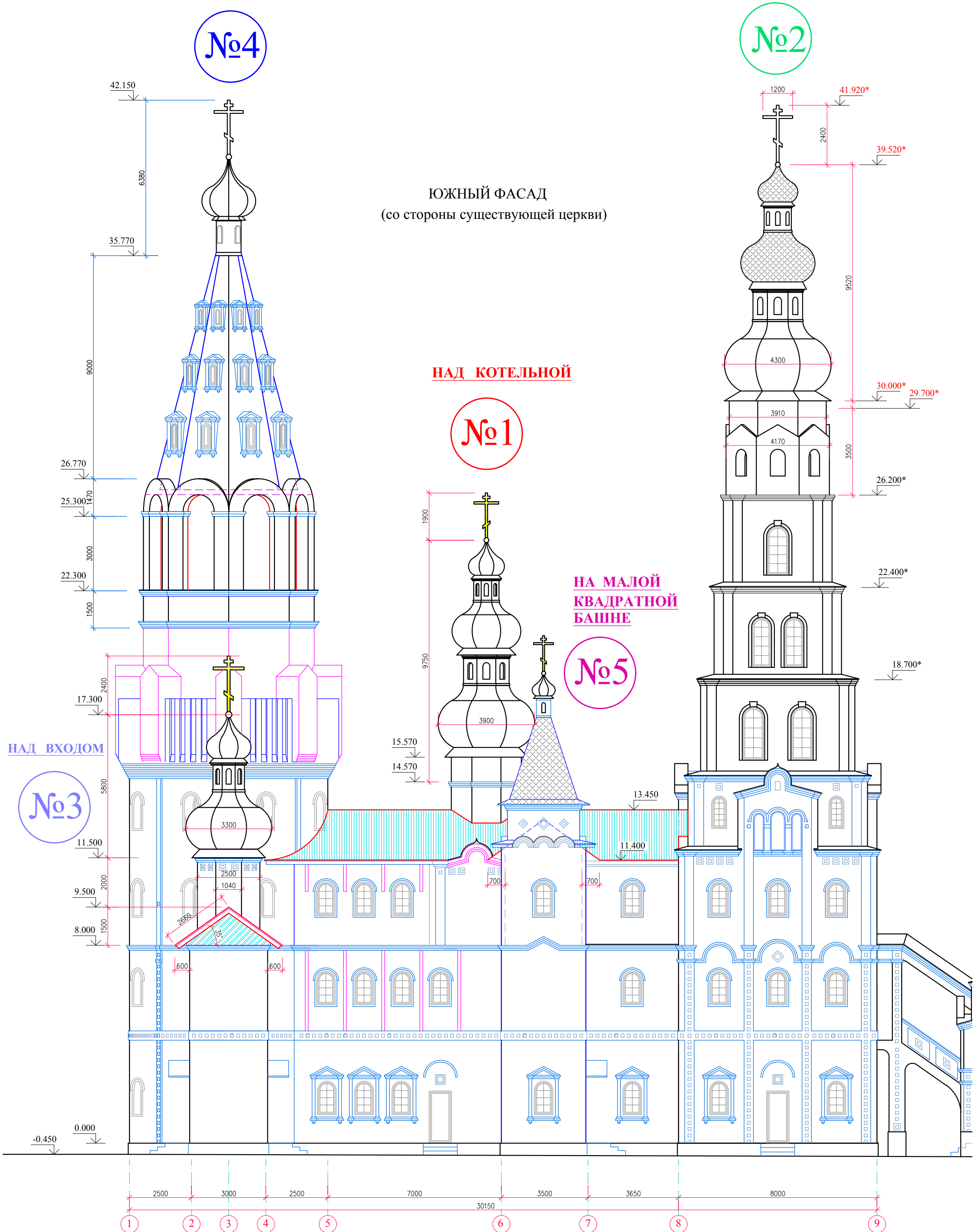
№1

НА МАЛОЙ
КВАДРАТНОЙ
БАШНЕ

№5

НАД ВХОДОМ

№3



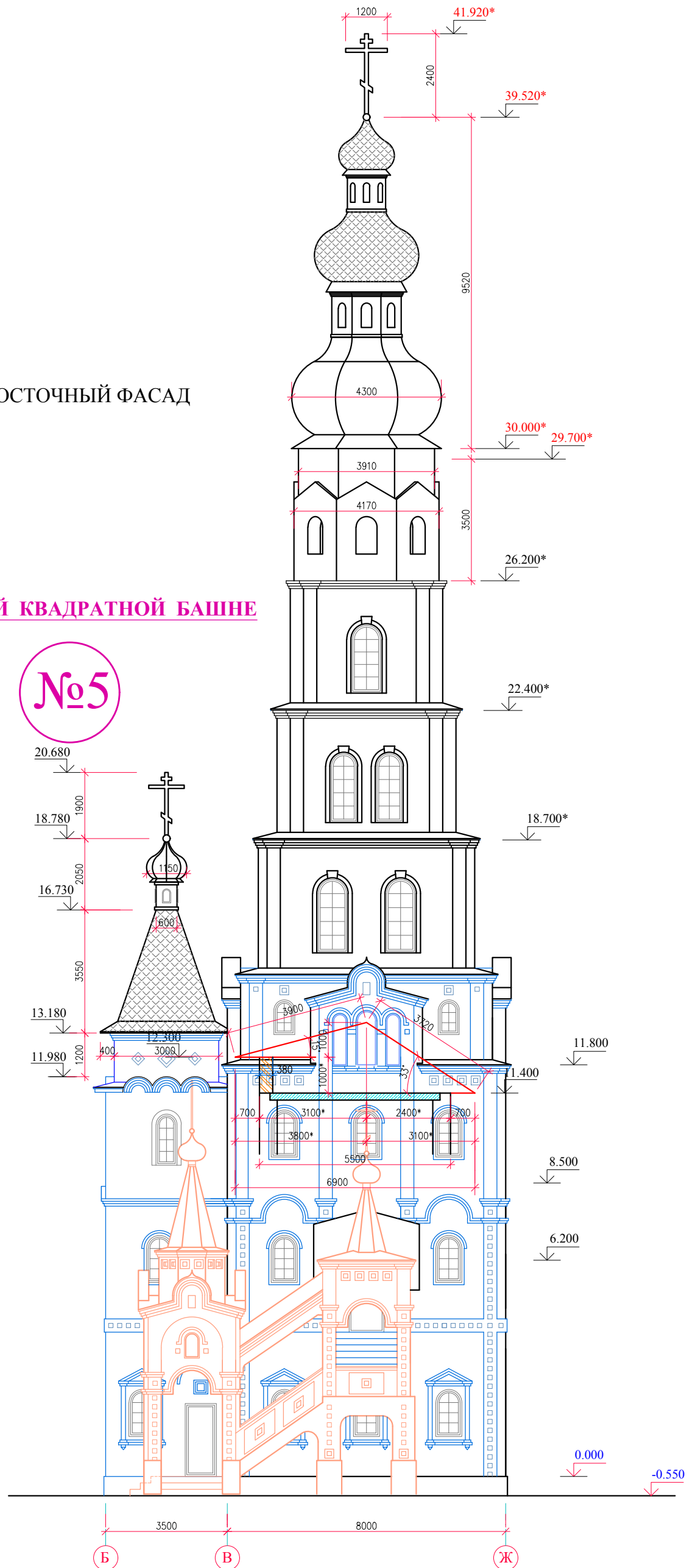
НА БОЛЬШОЙ КВАДРАТНОЙ БАШНЕ

№2

ВОСТОЧНЫЙ ФАСАД

НА МАЛОЙ КВАДРАТНОЙ БАШНЕ

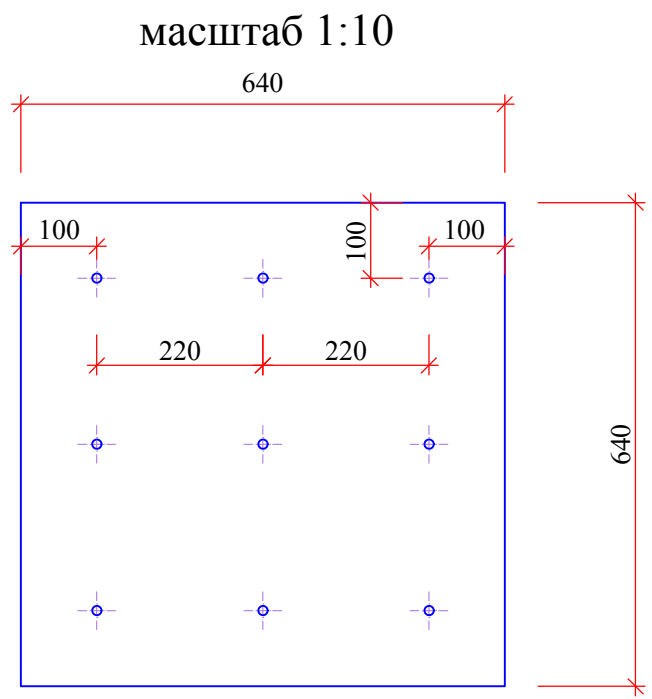
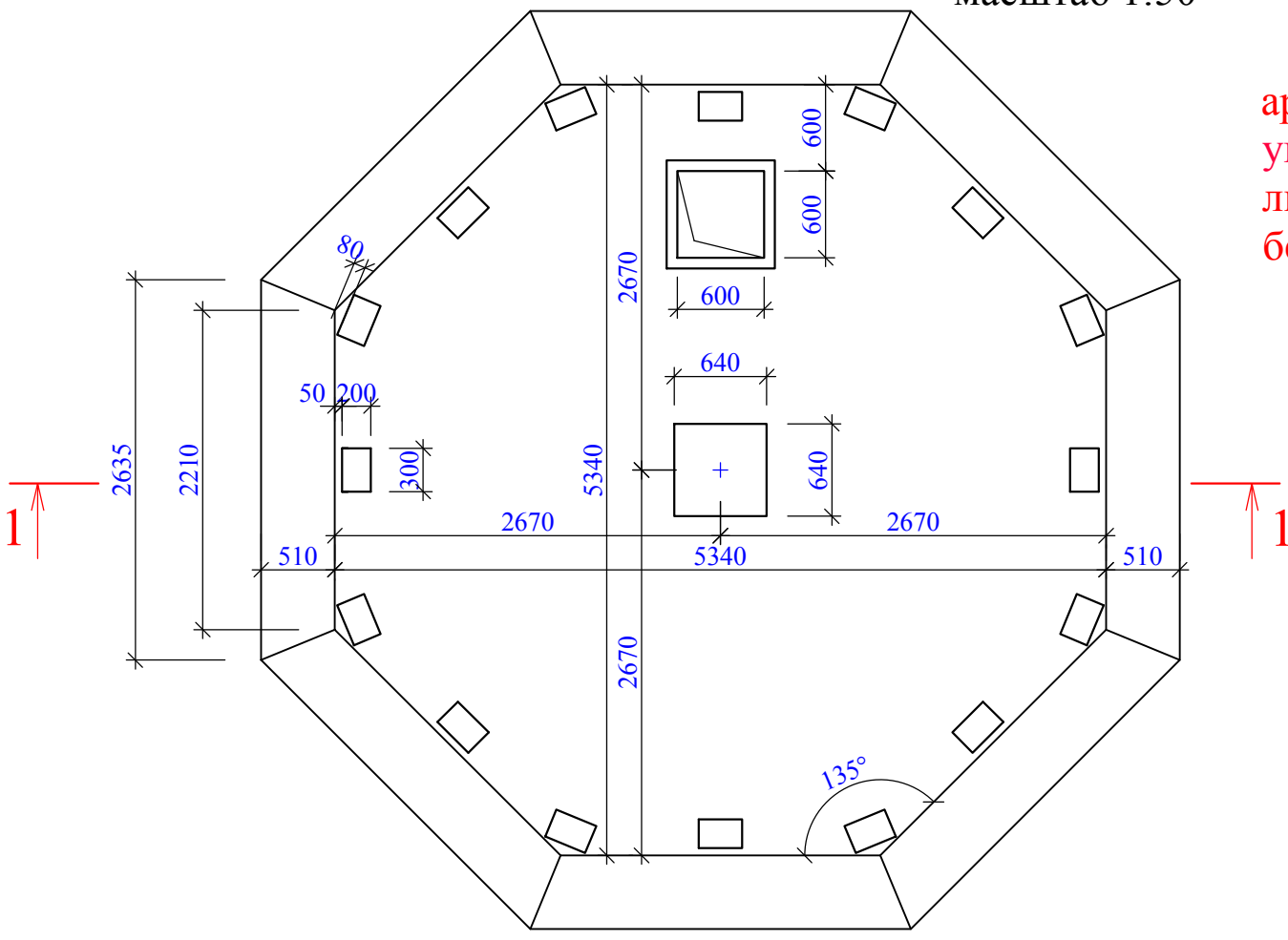
№5



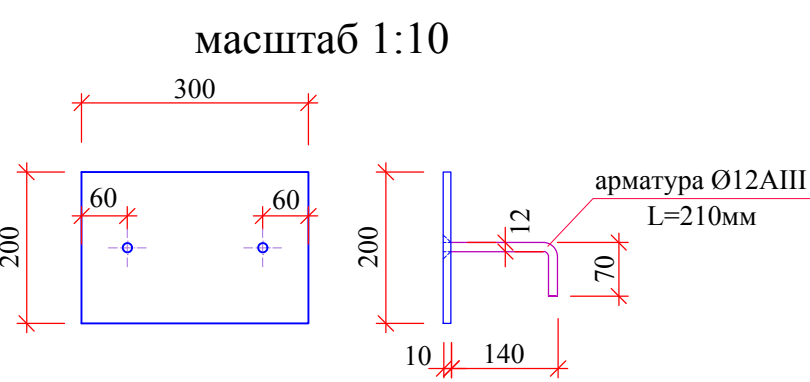
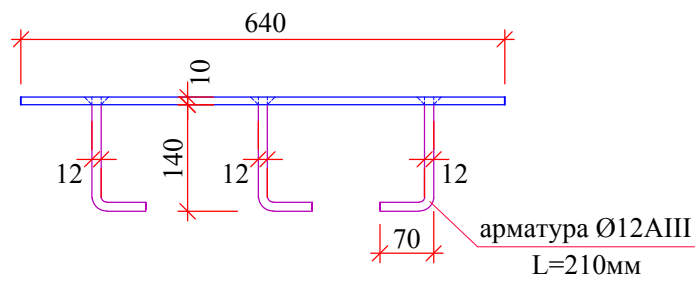
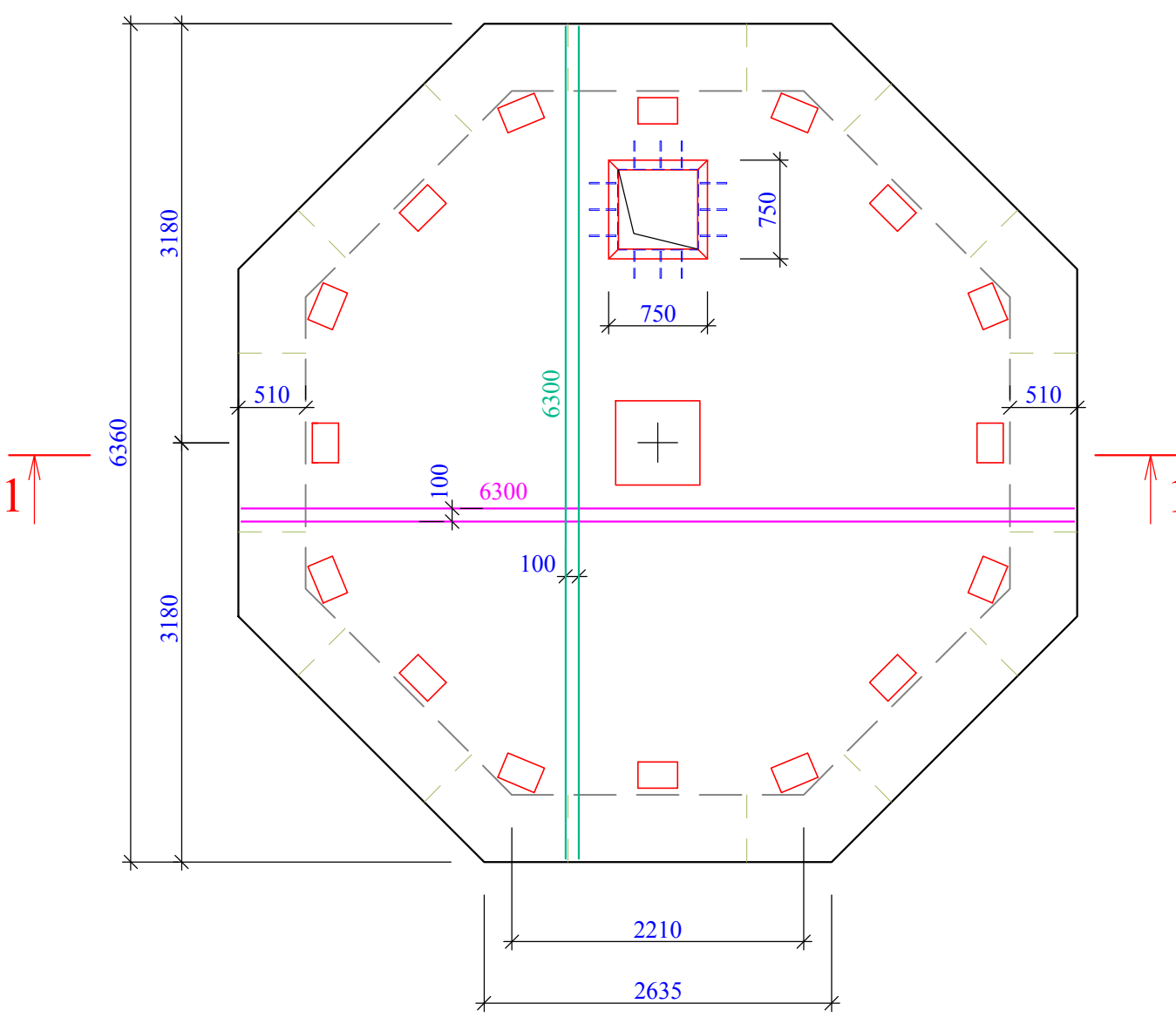
Монолитное перекрытие масштаб 1:50

№4

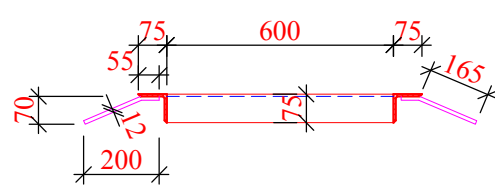
арматура Ø12AIII - 1290,0м=1146,0кг
 уголок 75x6 - 3,0м
 лист толщ.10мм - 0,64x0,64=0,4м²
 бетон B25 F75 W2 - 10,0м³



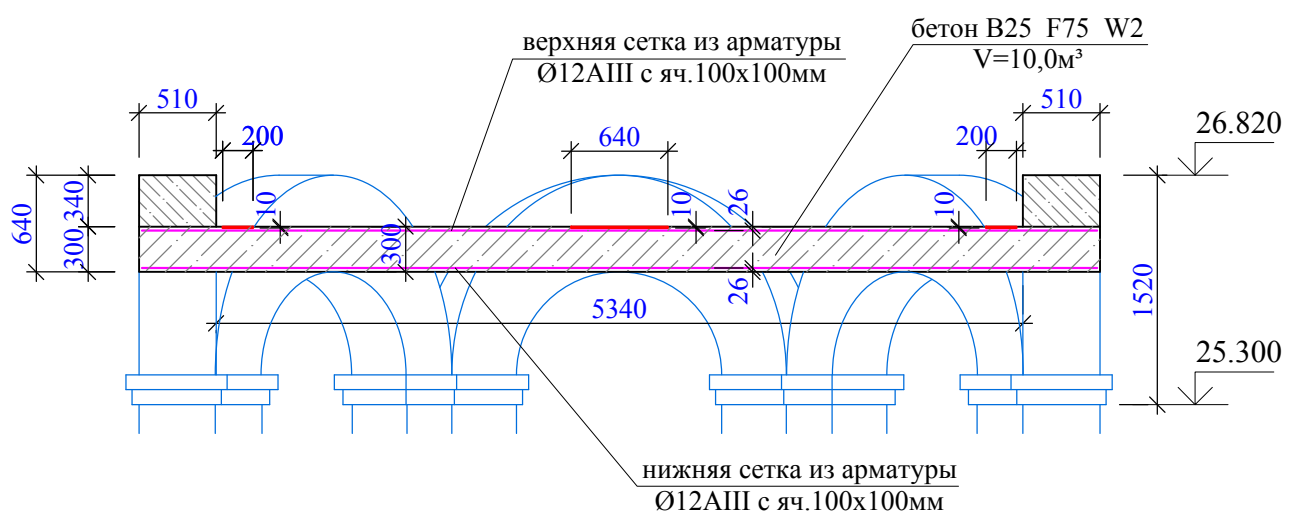
Армирование



Обрамление люка масштаб 1:10



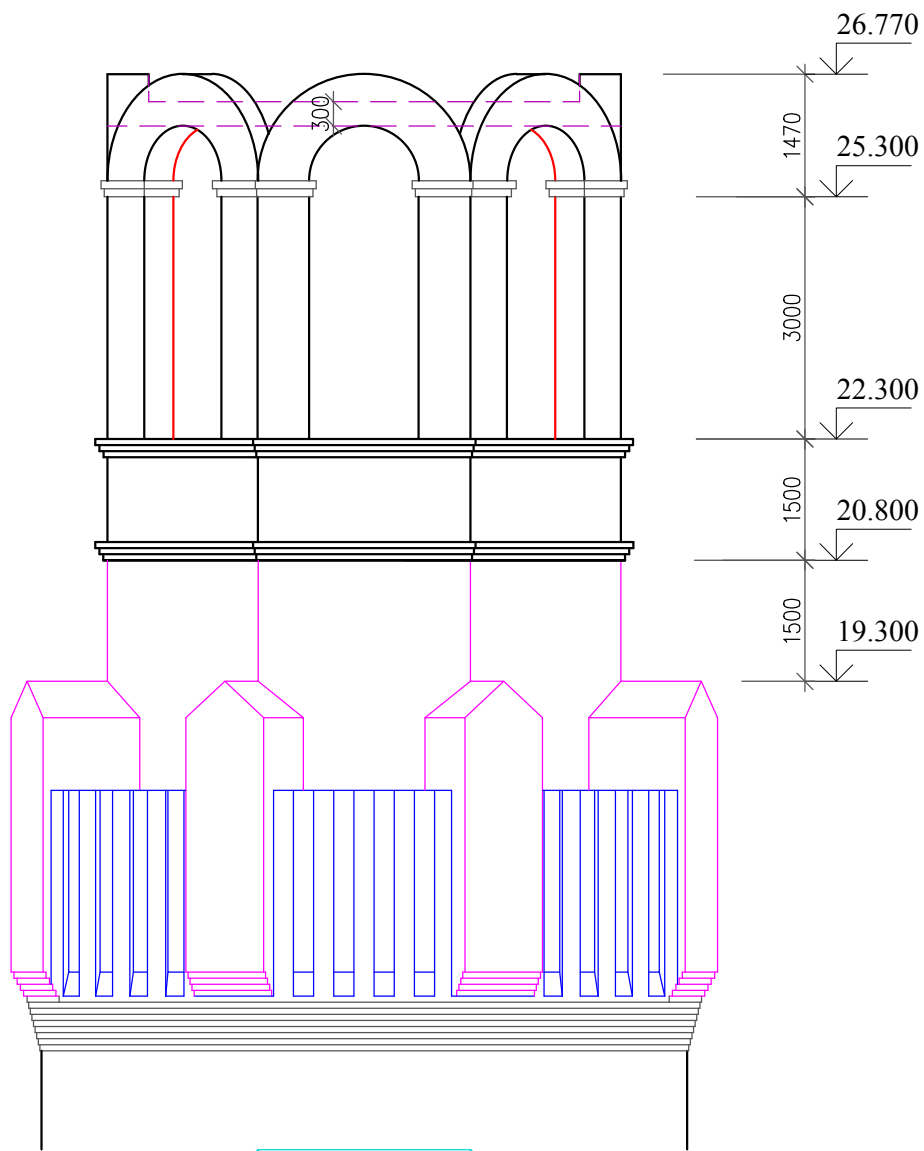
Сечение 1-1



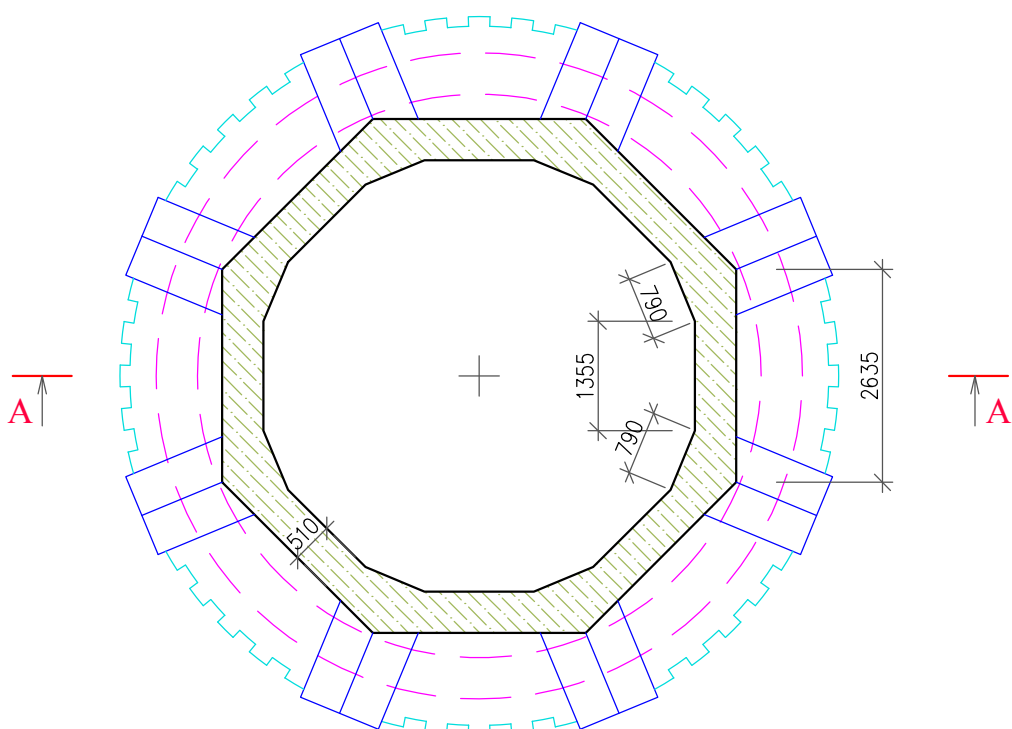
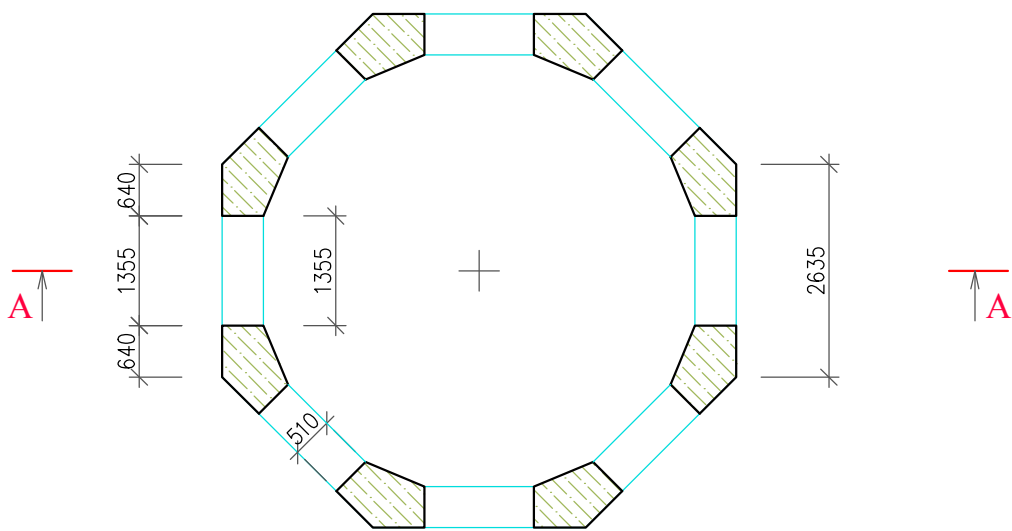
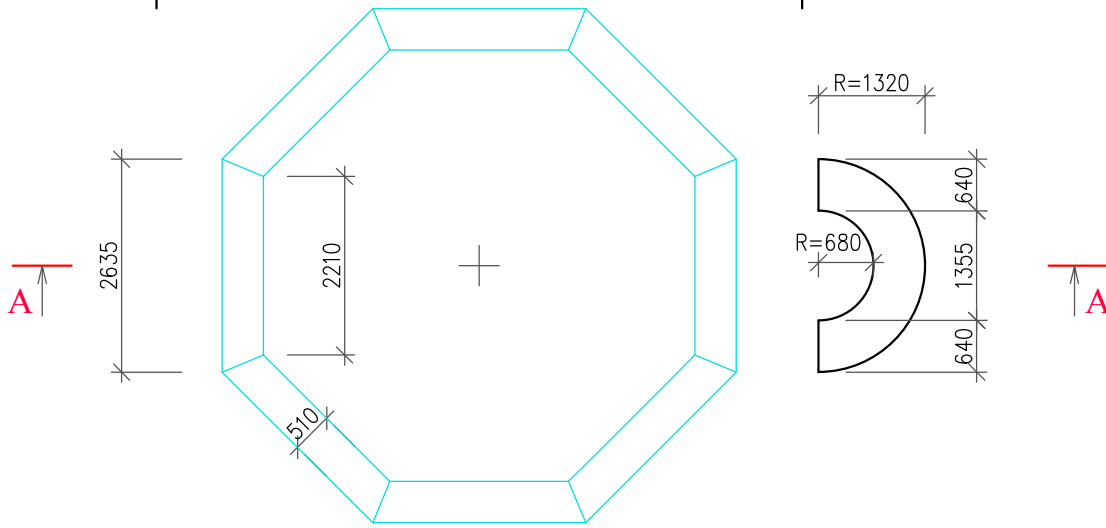
МОНОЛИТНАЯ БАШНЯ

№4

масштаб 1:100

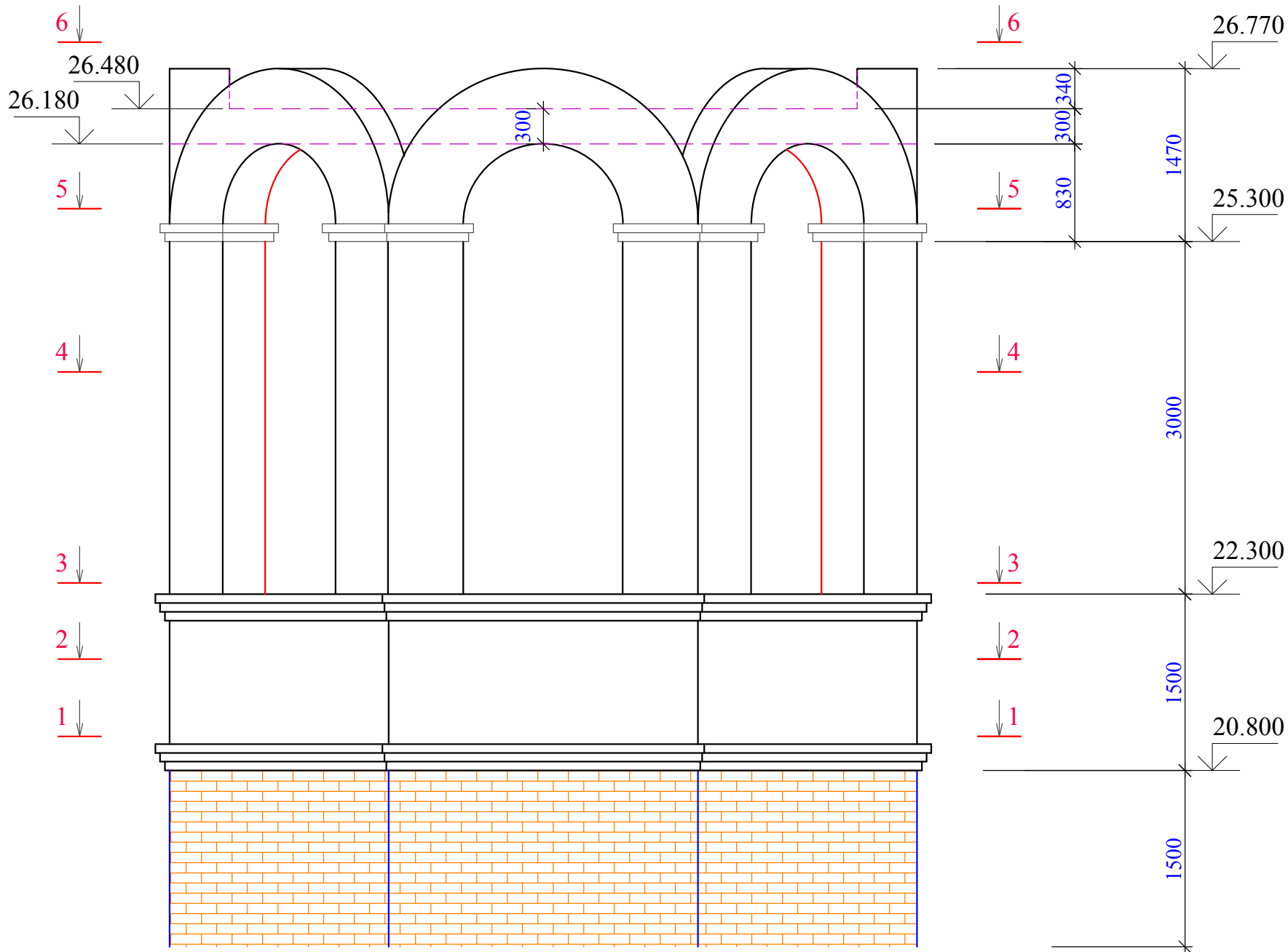


арматура Ø16AIII - 938,0м=1482,0кг
 арматура Ø8AIII - 263,0м=104,0кг
 арматура Ø8AI - 1930,0м=763,0кг
 объем бетона B25 W75 F2 ≈ 35,5м³

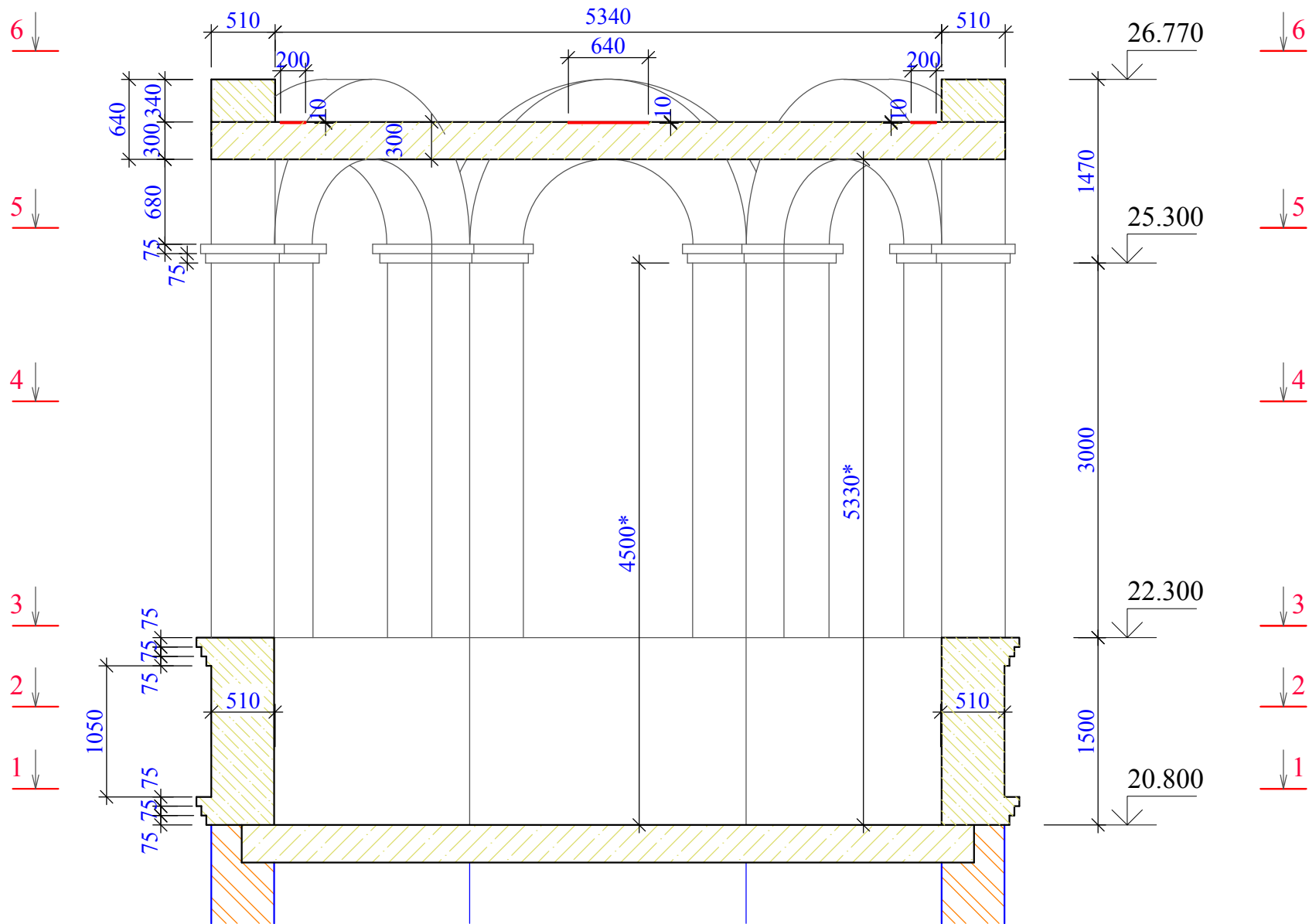


МОНОЛИТНАЯ БАШНЯ

Масштаб 1:50



Разрез А-А



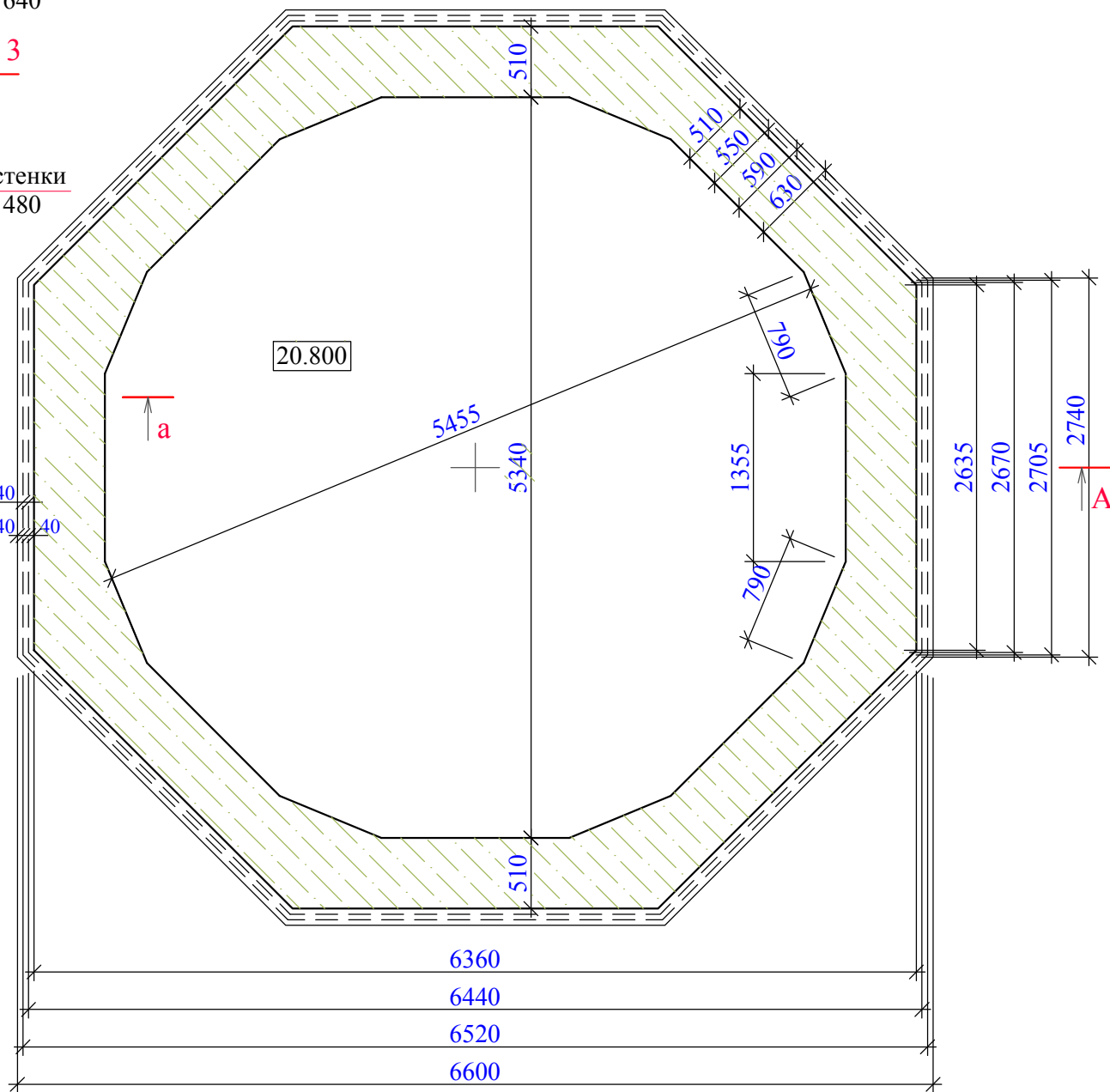
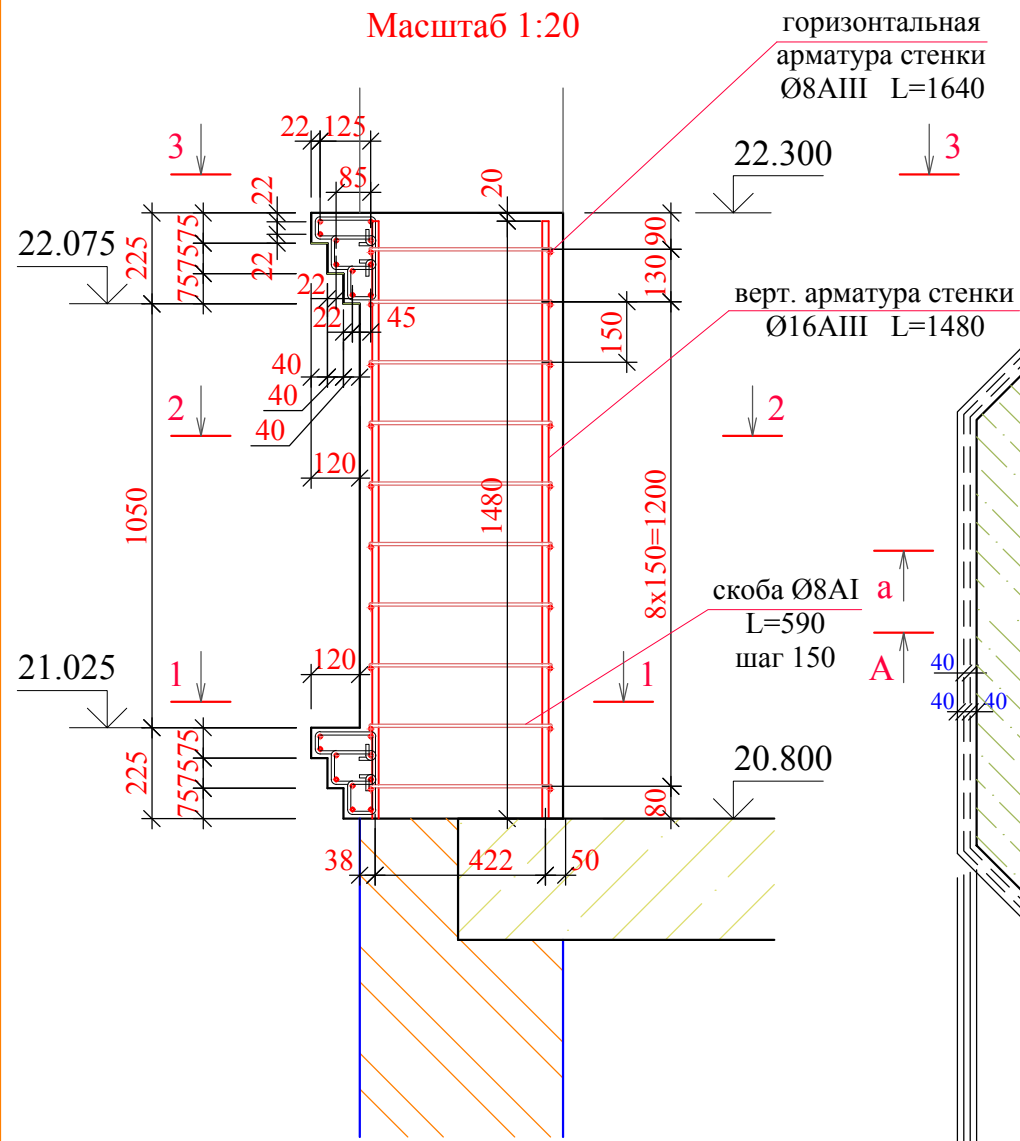
АРМИРОВАНИЕ

№4

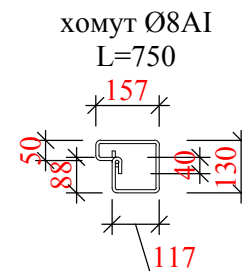
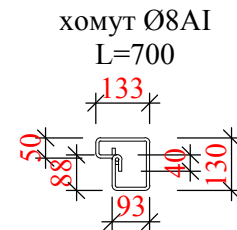
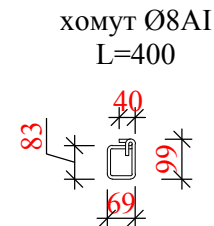
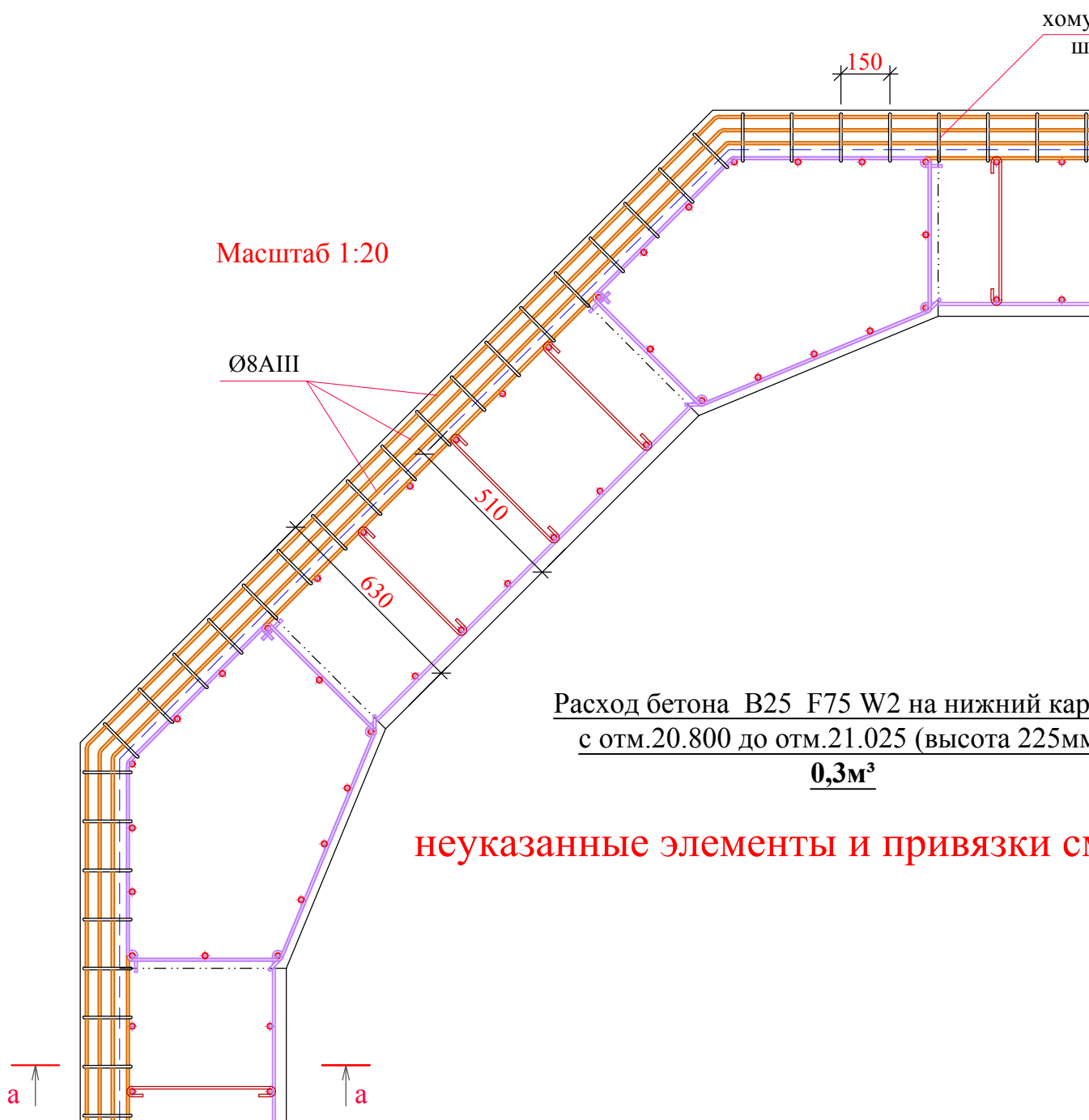
Масштаб 1:50

Сечение а-а
Масштаб 1:20

Сечение 1-1
на отметке 20.800



Масштаб 1:20



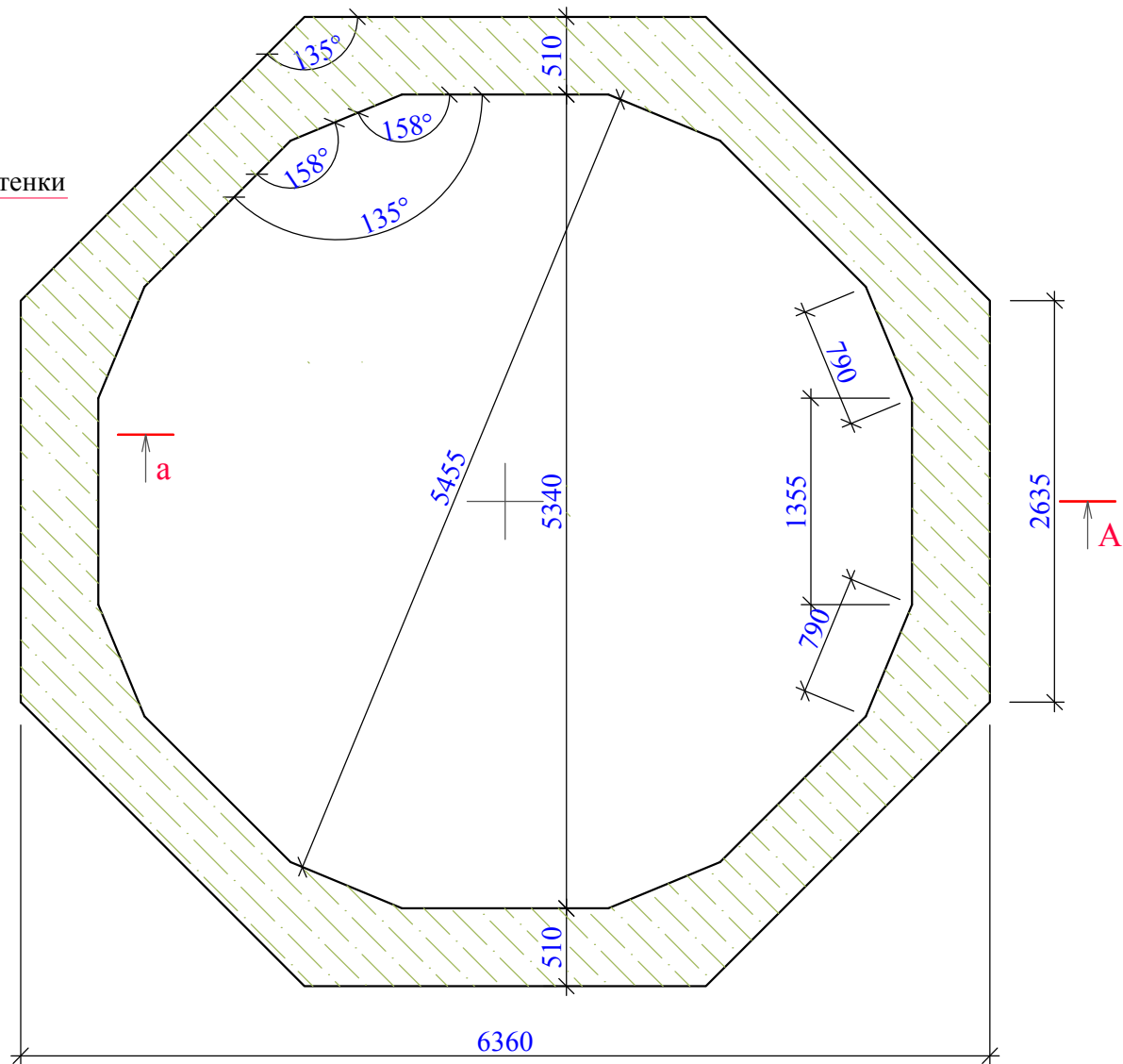
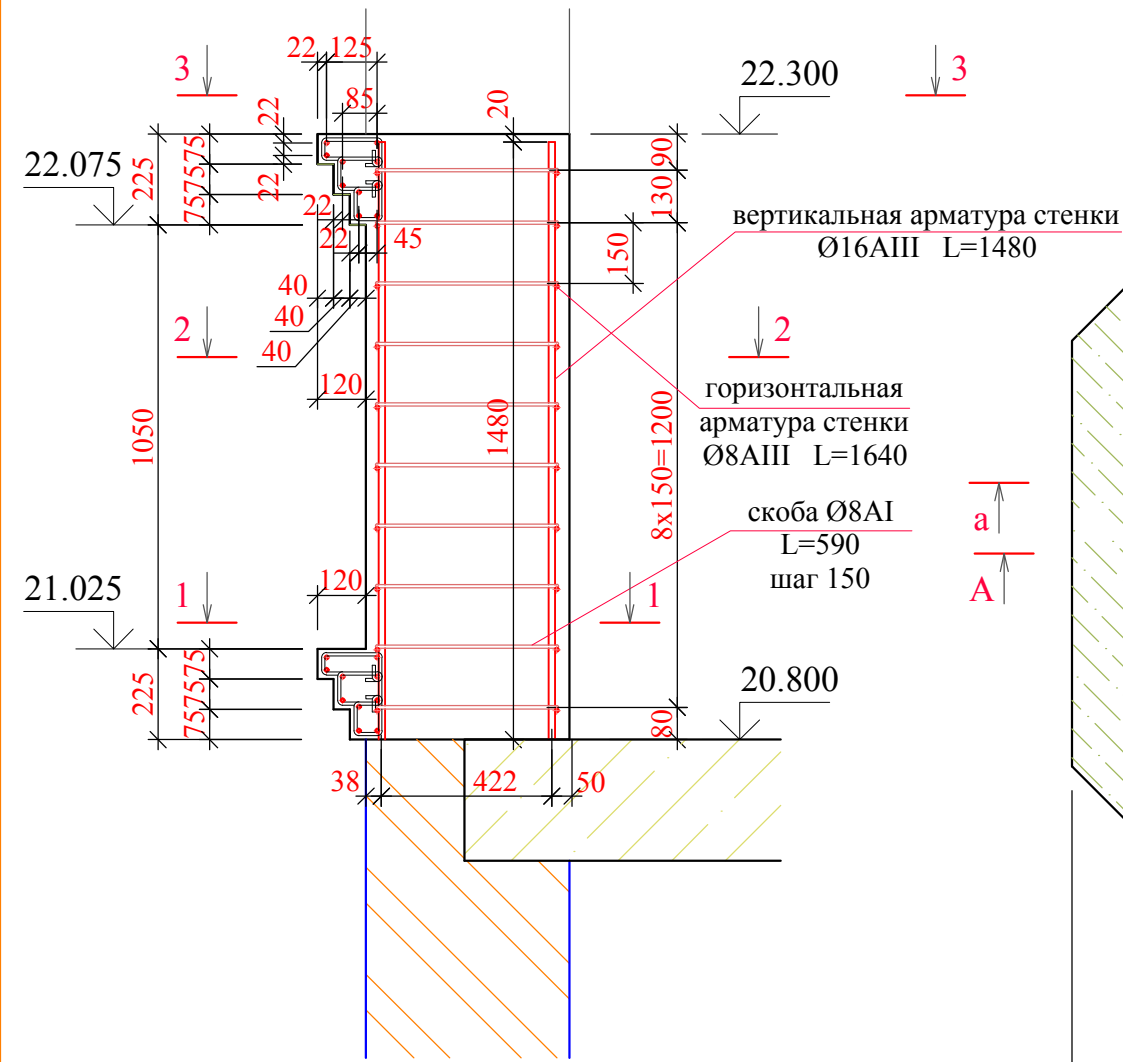
Расход бетона В25 F75 W2 на нижний карниз
с отм.20.800 до отм.21.025 (высота 225мм)
0,3м³

неуказанные элементы и привязки см. сечение 2-2

Сечение а-а
Масштаб 1:20

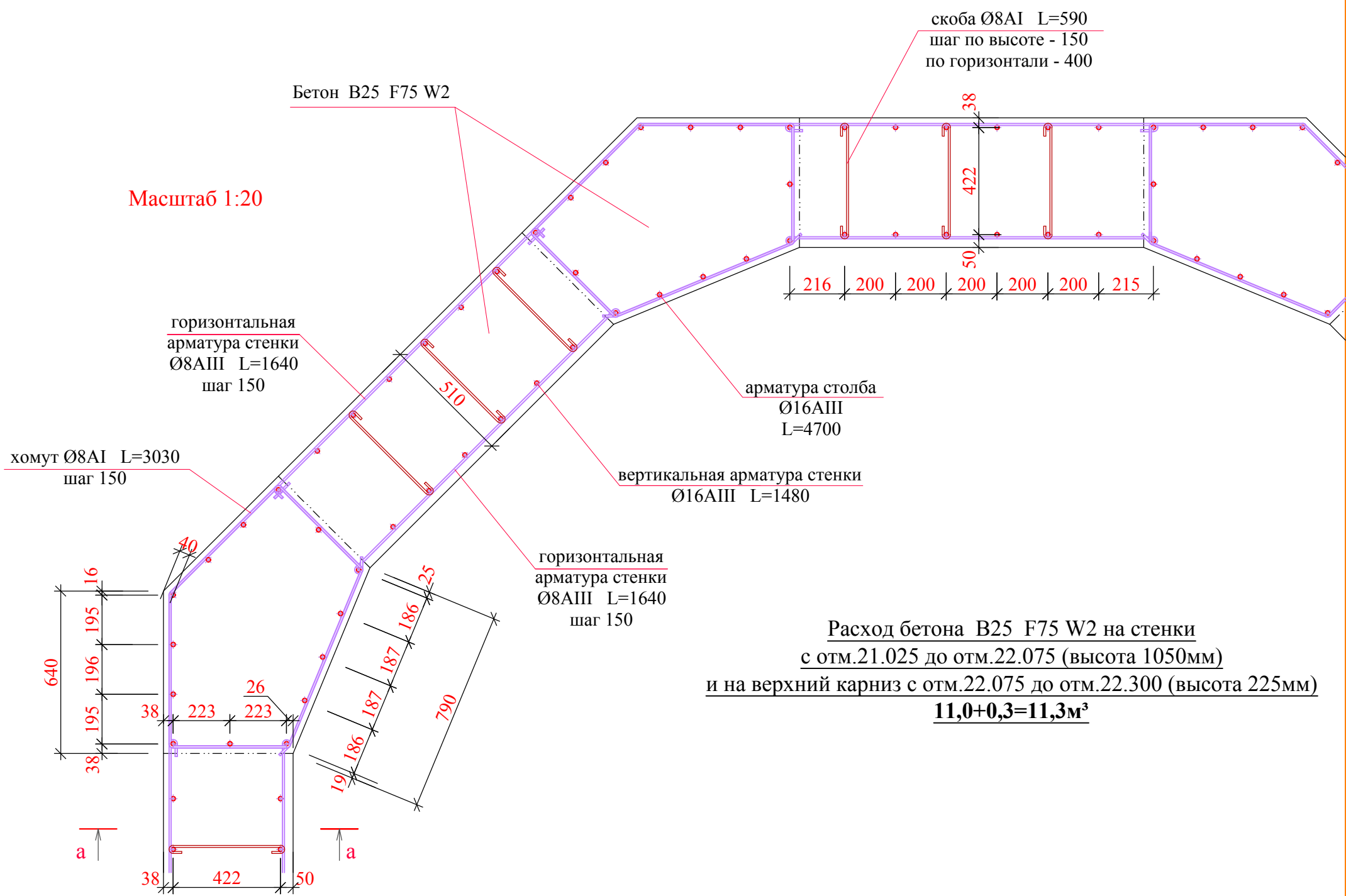
Сечение 2-2

Масштаб 1:50



Масштаб 1:20

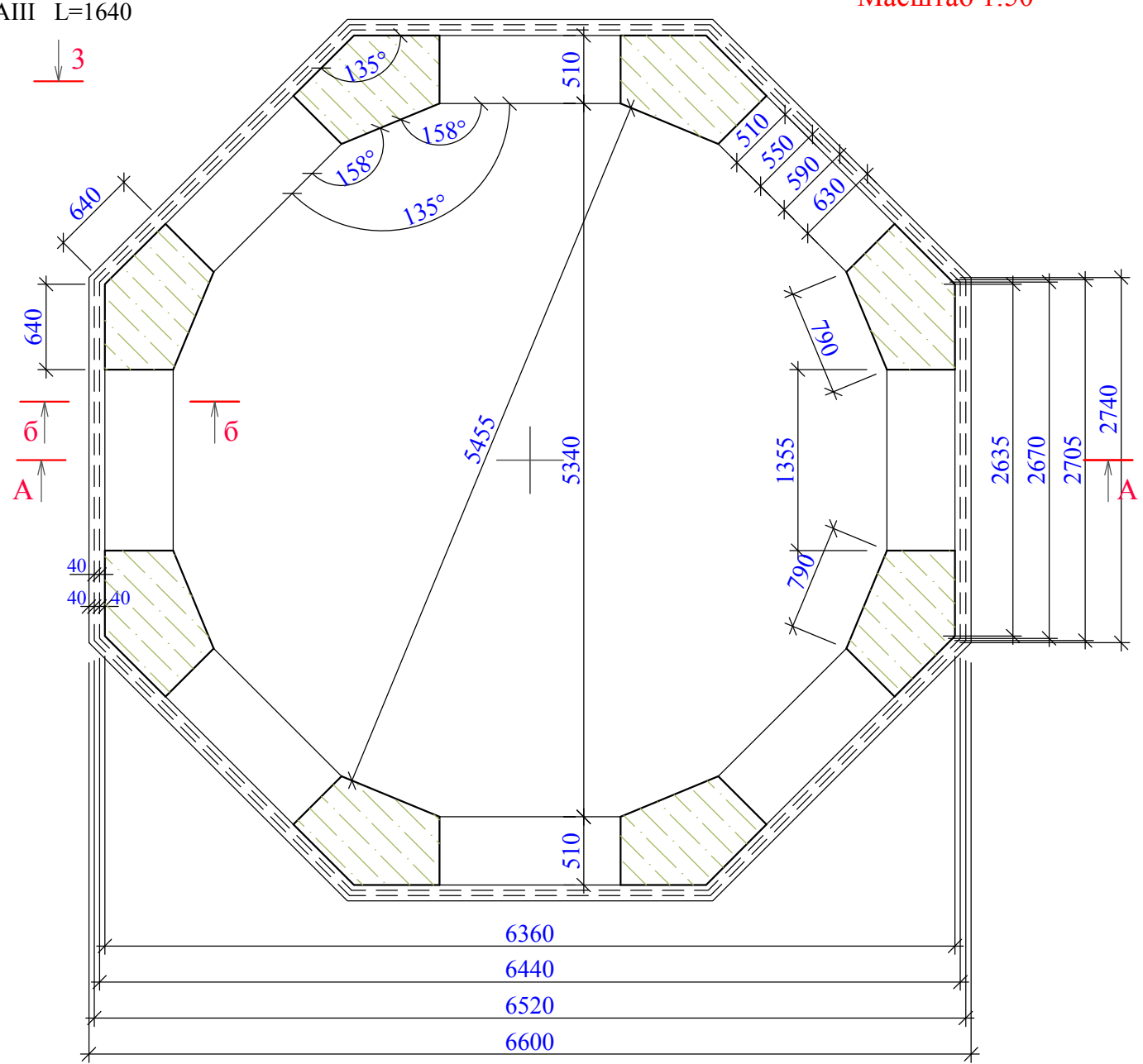
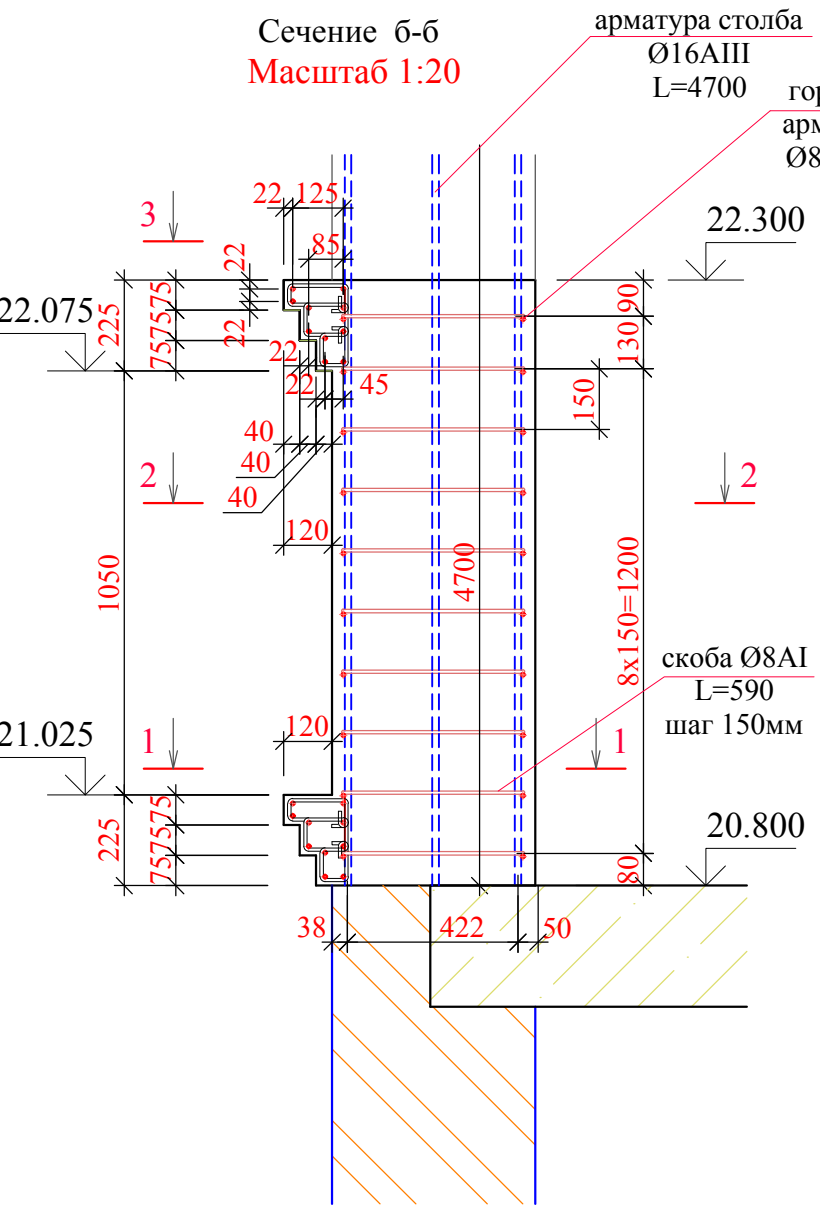
Бетон В25 F75 W2



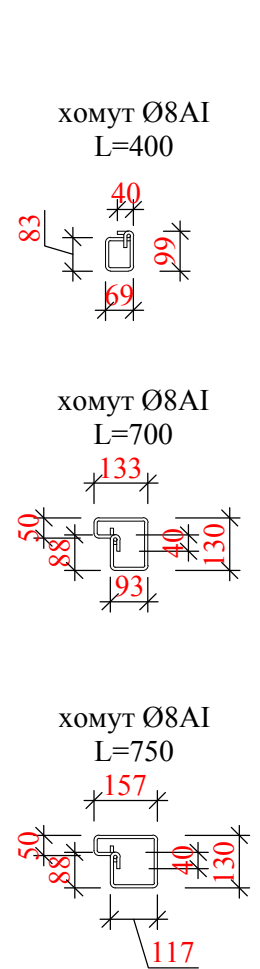
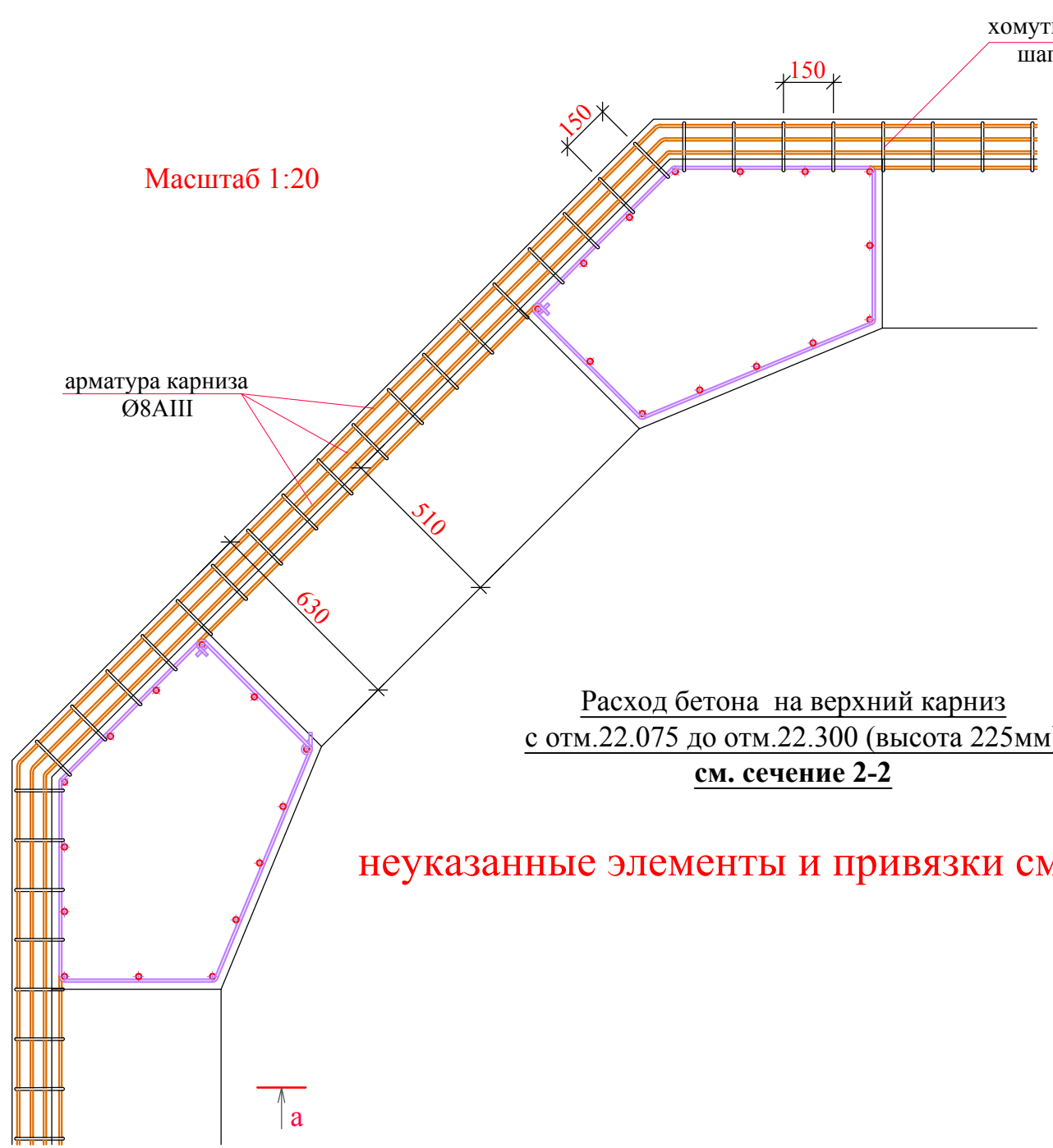
Расход бетона В25 F75 W2 на стенки
с отм.21.025 до отм.22.075 (высота 1050мм)
и на верхний карниз с отм.22.075 до отм.22.300 (высота 225мм)
11,0+0,3=11,3м³

Сечение б-б
Масштаб 1:20

Сечение 3-3
на отметке 22.300



Масштаб 1:20



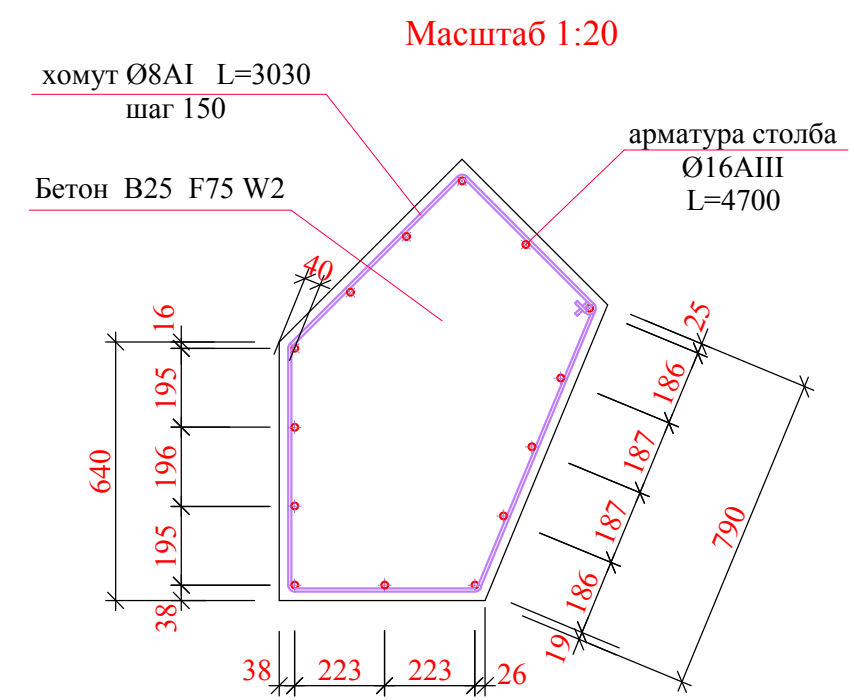
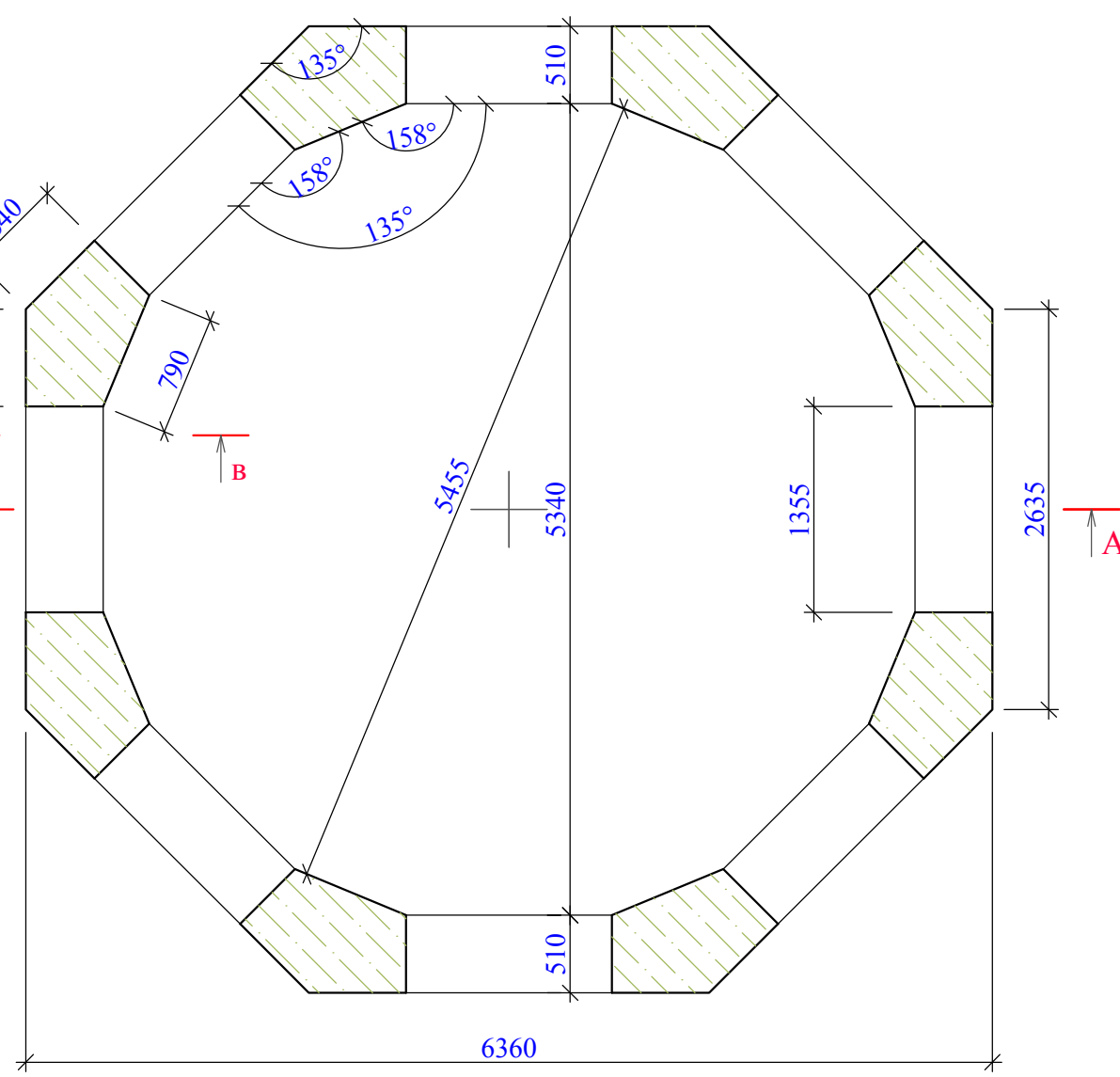
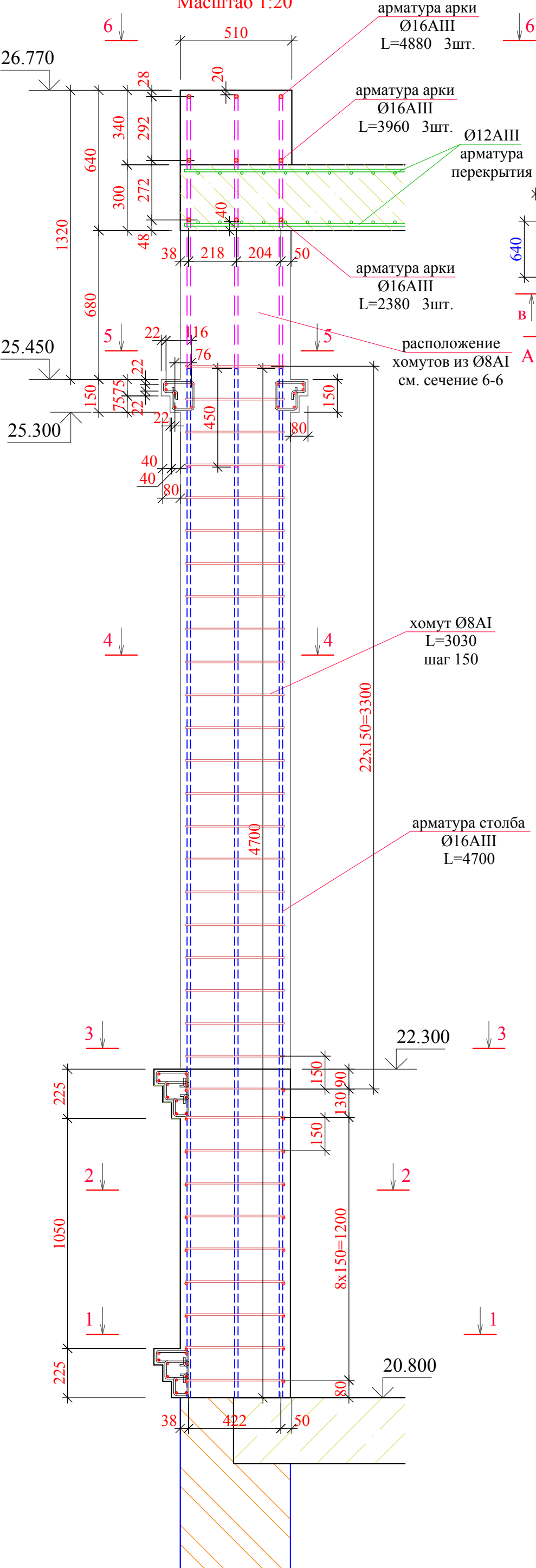
Расход бетона на верхний карниз
с отм.22.075 до отм.22.300 (высота 225мм)
см. сечение 2-2

неуказанные элементы и привязки см. сечение 2-2

Сечение в-в
Масштаб 1:20

Сечение 4-4

Масштаб 1:50



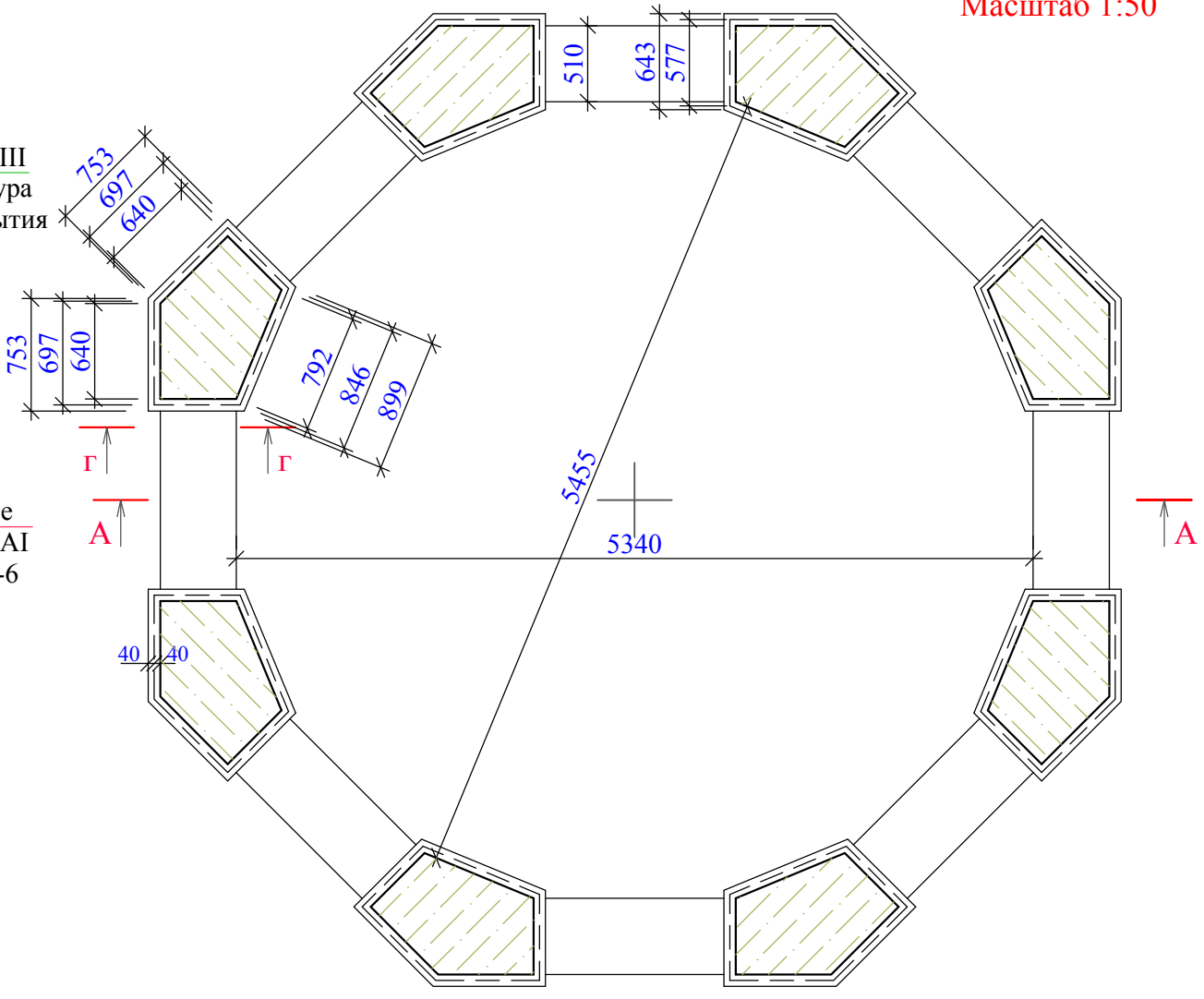
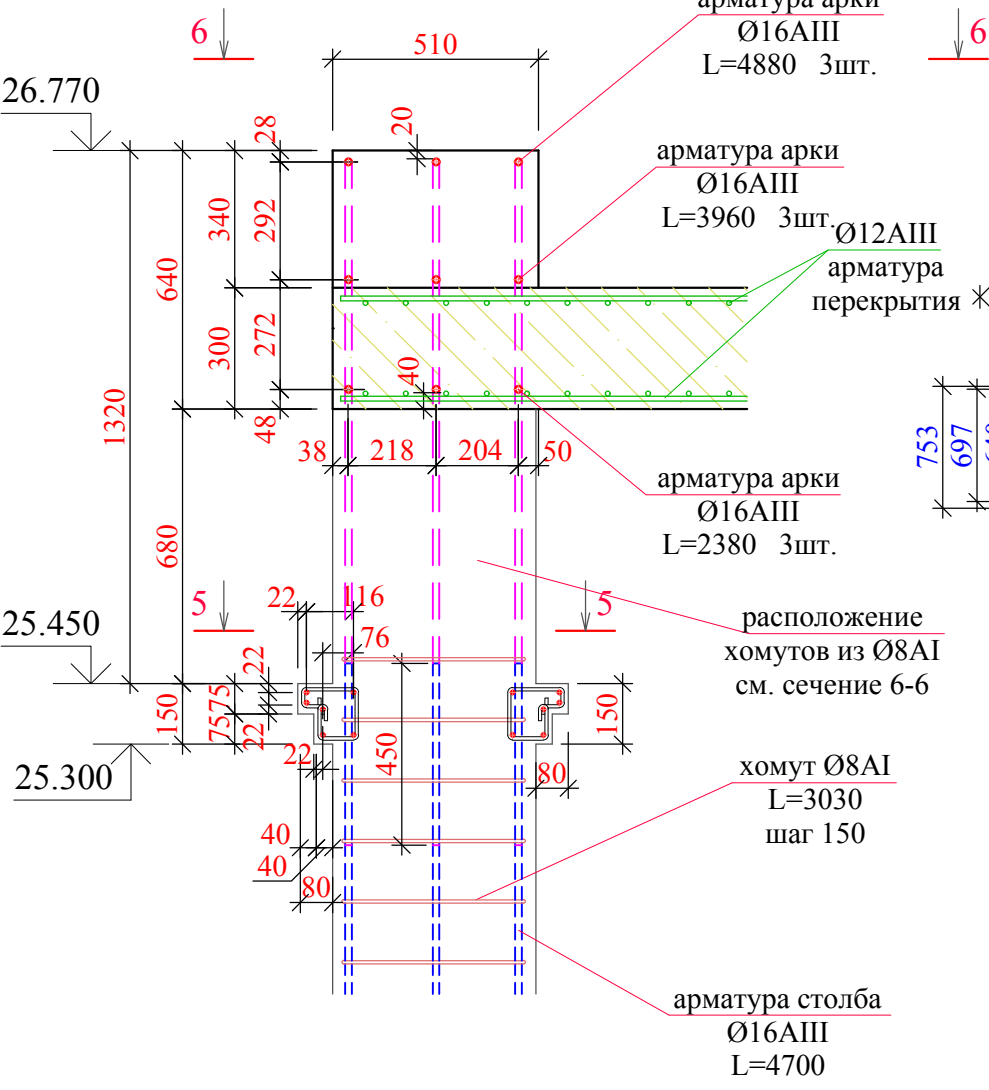
Расход бетона B25 F75 W2 на столбы
с отм.22.300 до отм.25.300 (высота 3000мм)
и пояски с отм.25.300 до отм.25.450 (высота 150мм)
14,7+1,0=15,7м³

Сечение 5-5
на отметке 25.300

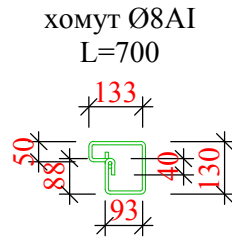
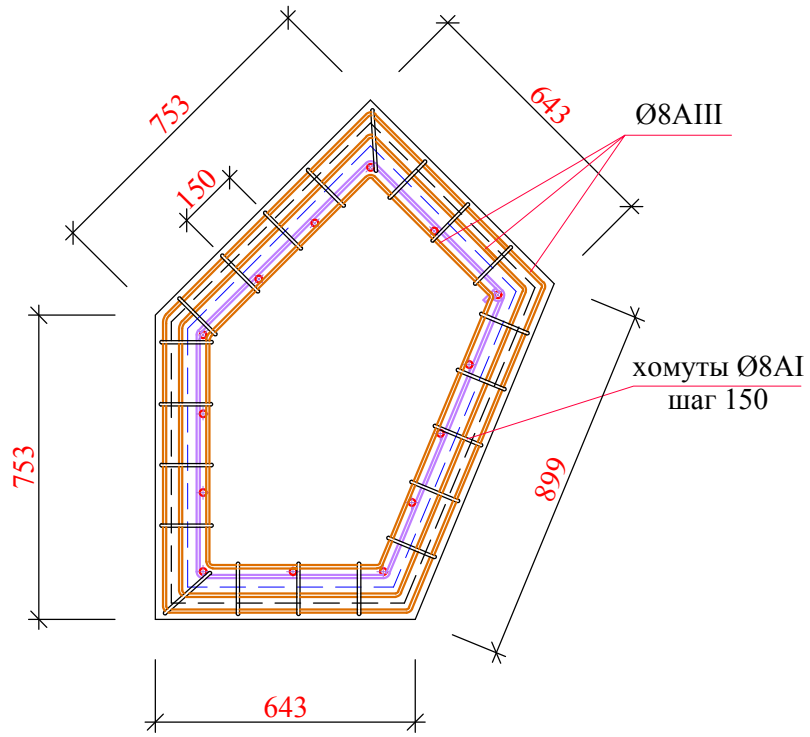
№4

Масштаб 1:50

Сечение г-г
Масштаб 1:20



Масштаб 1:20



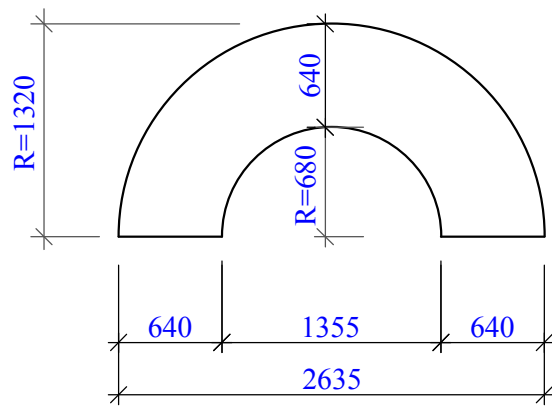
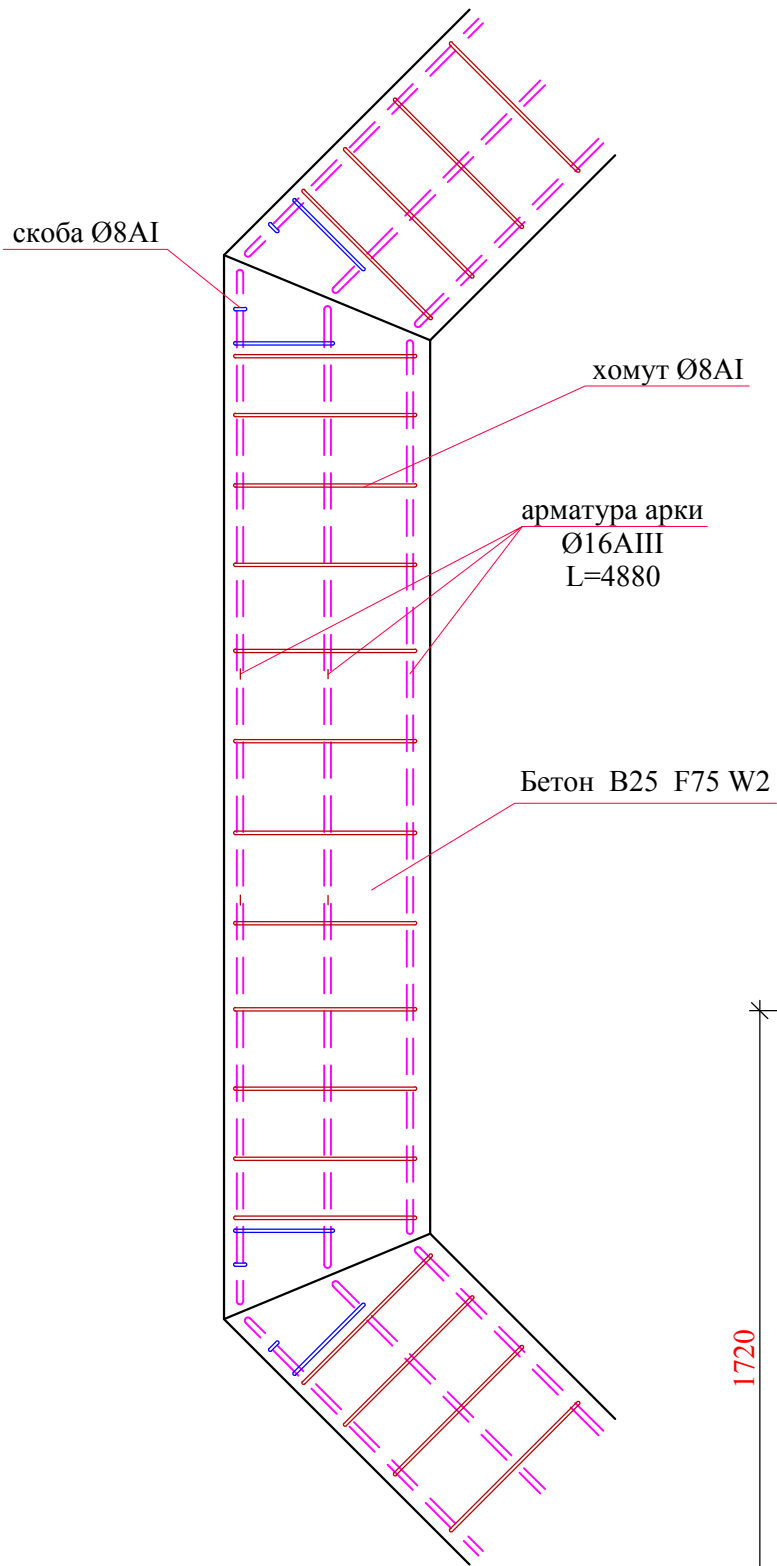
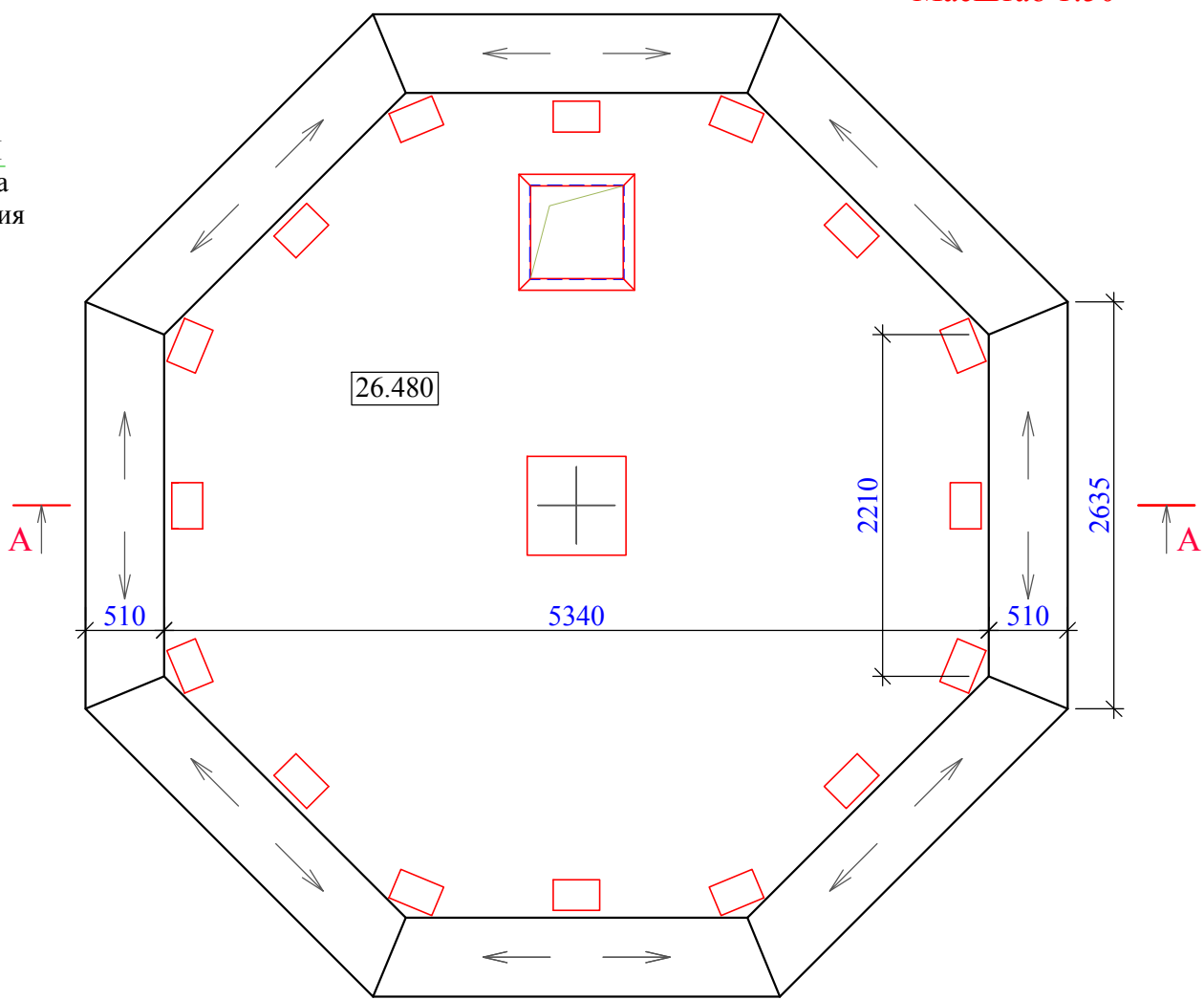
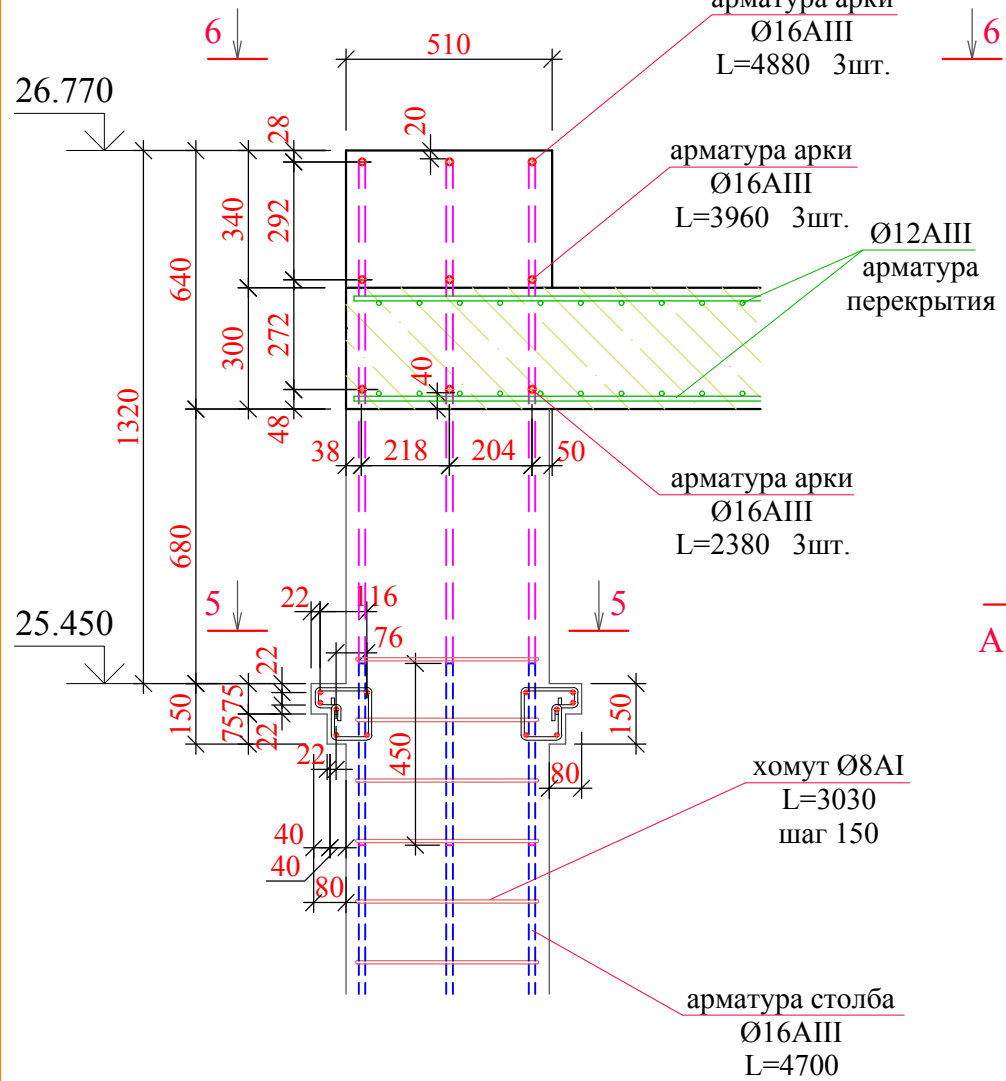
Расход бетона на пояски
с отм.25.300 до отм.25.450 (высота 150мм)
см. сечение 4-4

неуказанные элементы и привязки см. сечение 4-4

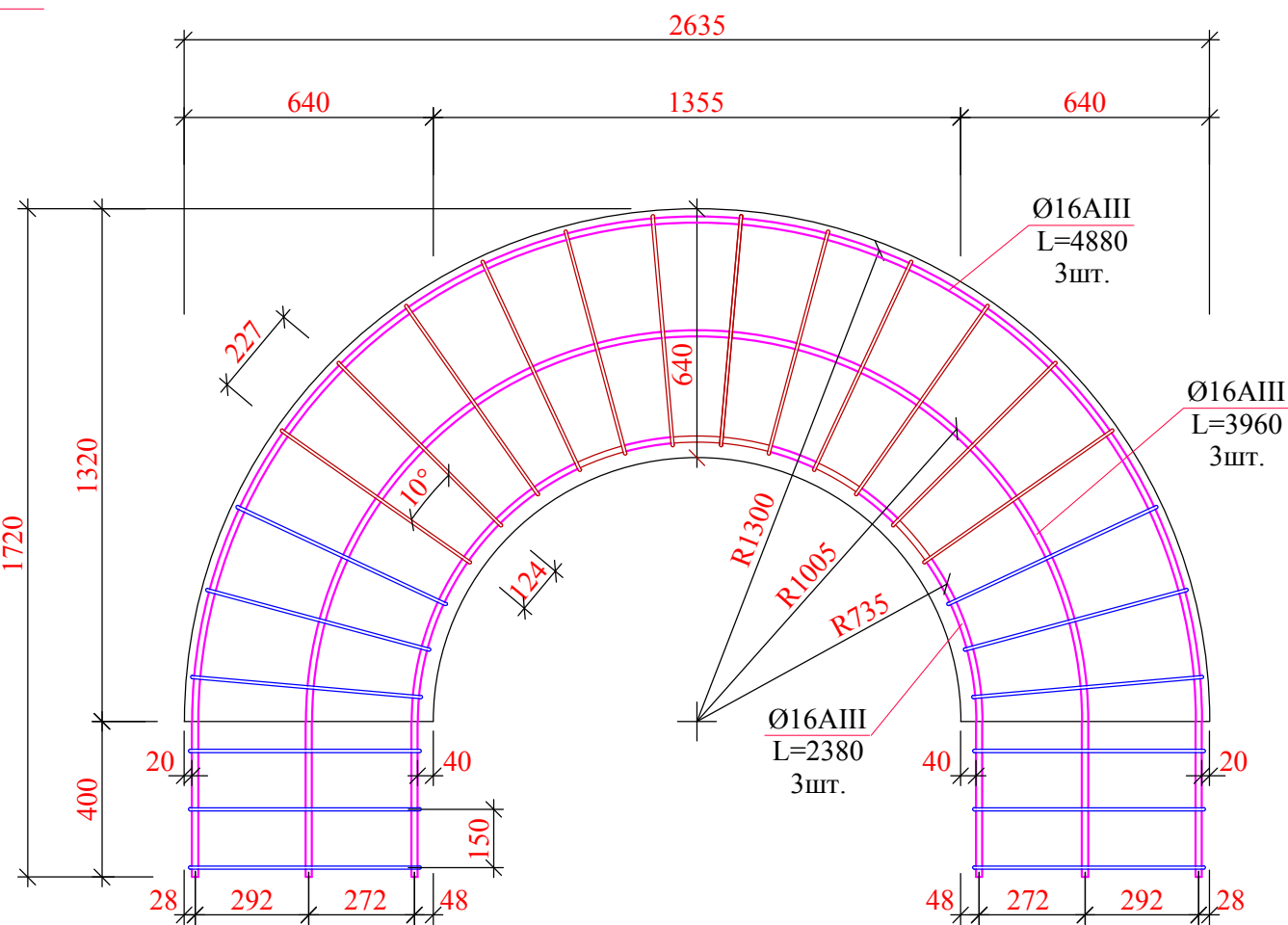
Сечение г-г
Масштаб 1:20

Сечение 6-6
на отметке 26.820

Масштаб 1:50



расположение хомутов и скоб
из Ø8AI
Масштаб 1:20



Расход бетона B25 F75 W2 на арки
с отм.25.450 до отм.26.770 (высота 1720мм)
8,2м³

над котельной

№1

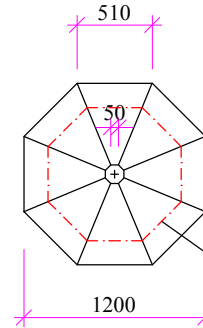
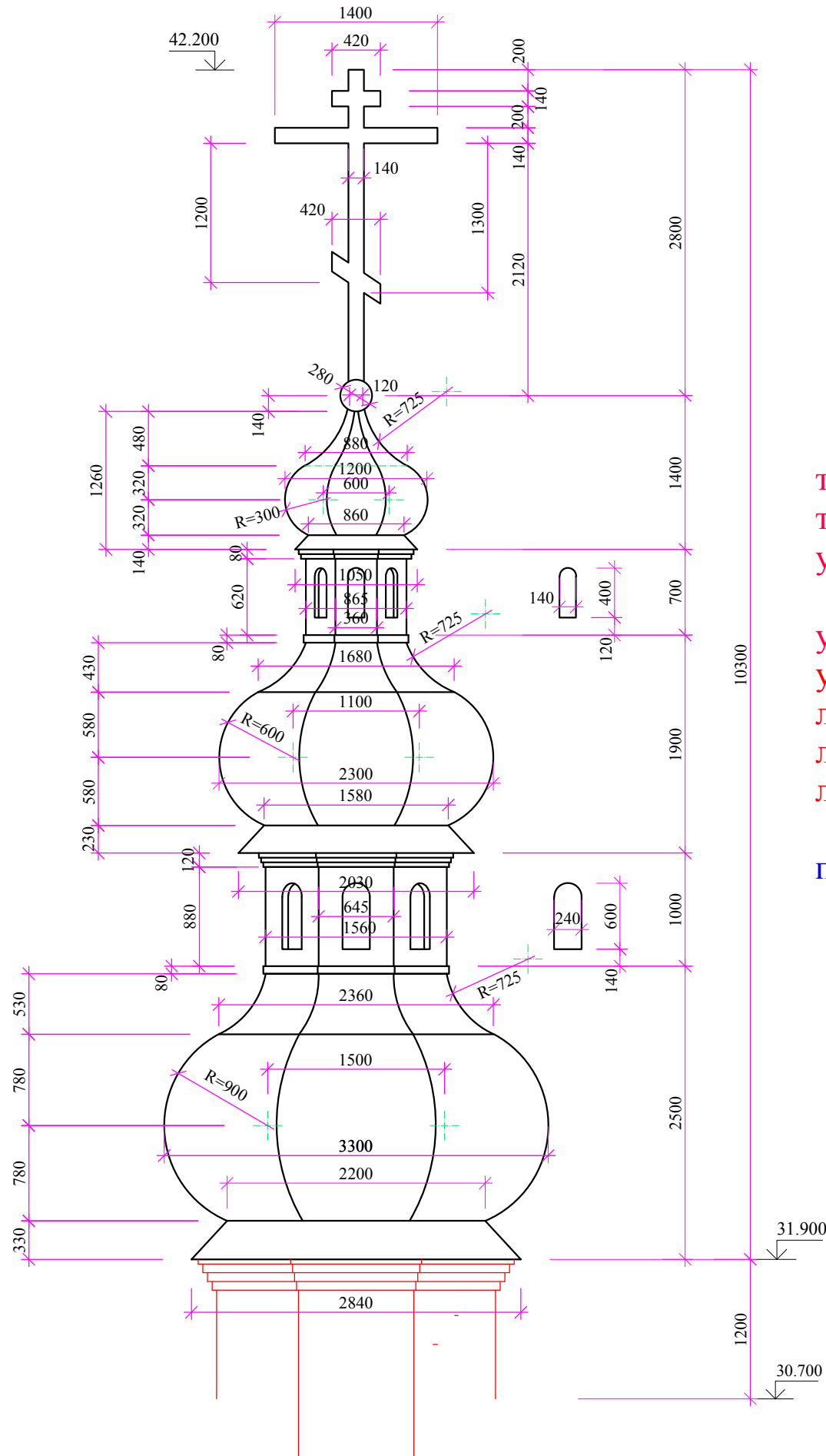
масштаб 1:50

купола 8-гранные

труба $\text{Ø}159 \times 10$ - 6,0м - 1шт.
труба $\text{Ø}133 \times 5$ - 2,4м - 1шт.
уголок 75x6 - 130,9м (в т.ч. - 5,1м - 16шт.
- 2,1м - 16шт.)

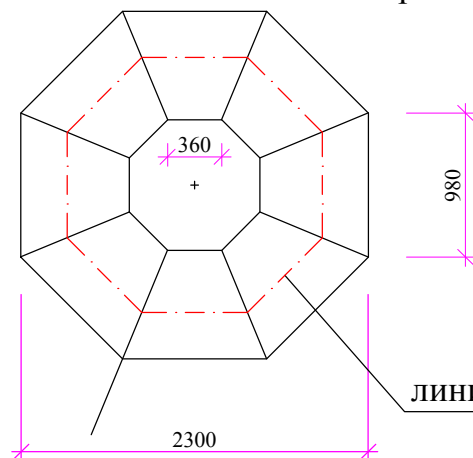
уголок 50x5 - 412,3м
уголок 36x4 - 427,5м
лист толщ.6мм - 9,9м²
лист толщ.10мм - 0,8м²
лист толщ.16мм - 0,56x0,56м - 0,3м²

покрытие $\approx 55,0\text{м}^2$



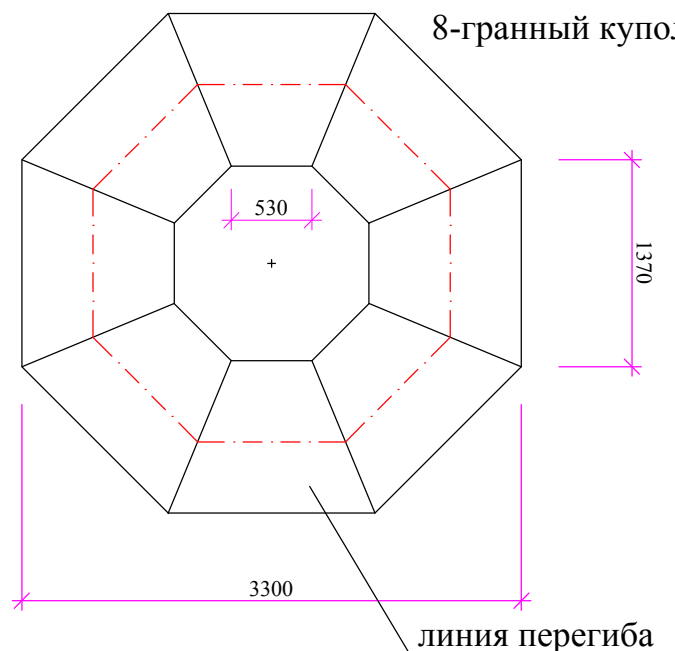
8-гранный купол малый

линия перегиба



8-гранный купол средний

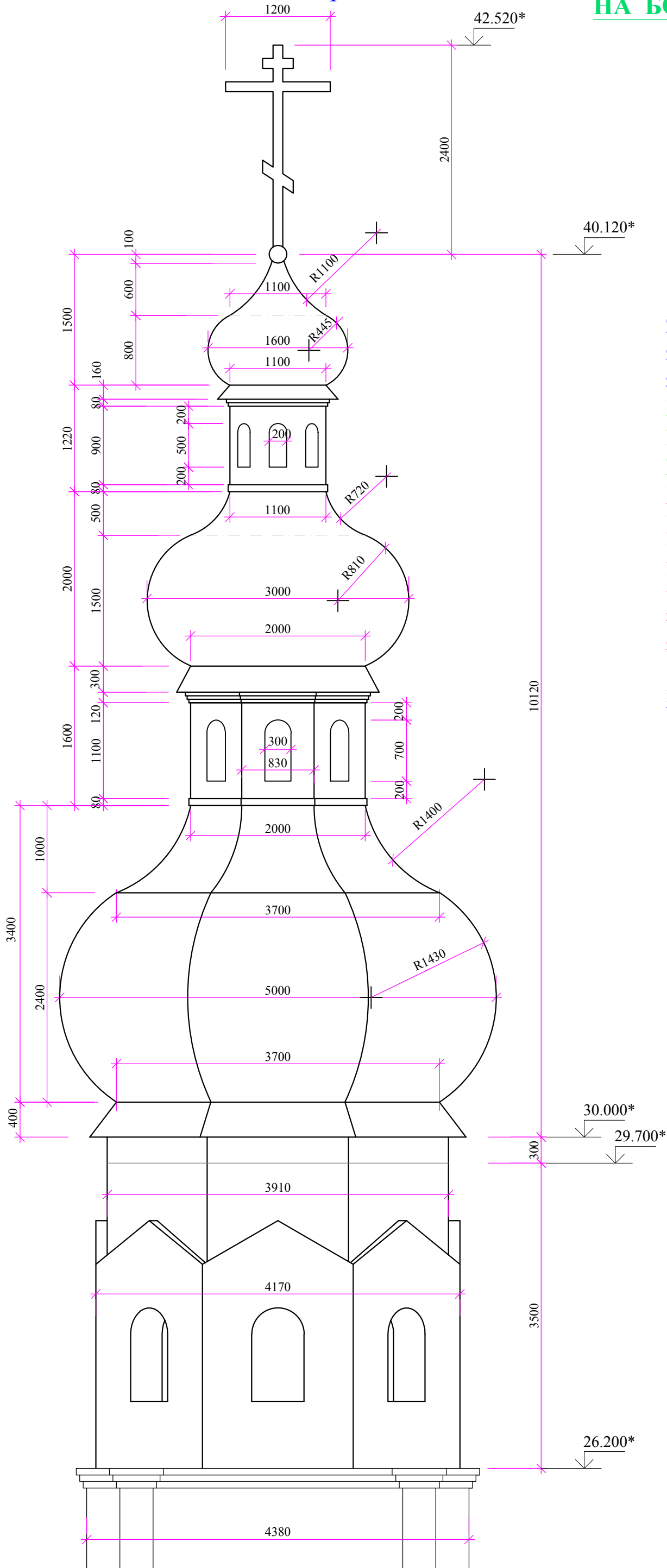
линия перегиба



8-гранный купол большой

линия перегиба

Сечение по грани



НА БОЛЬШОЙ КВАДРАТНОЙ БАШНЕ

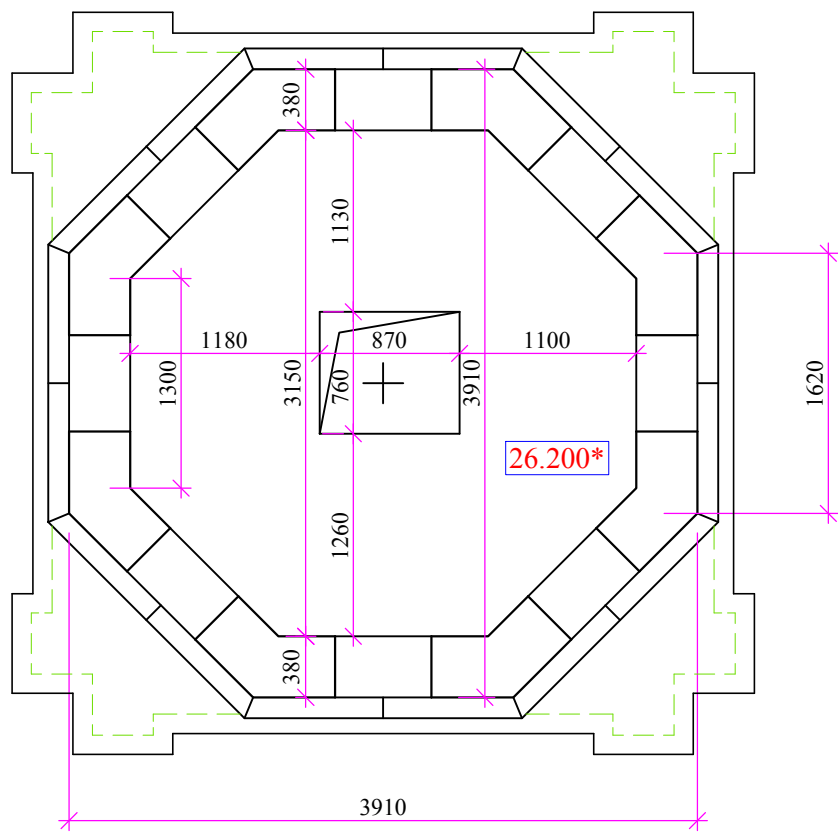
№2

масштаб 1:50

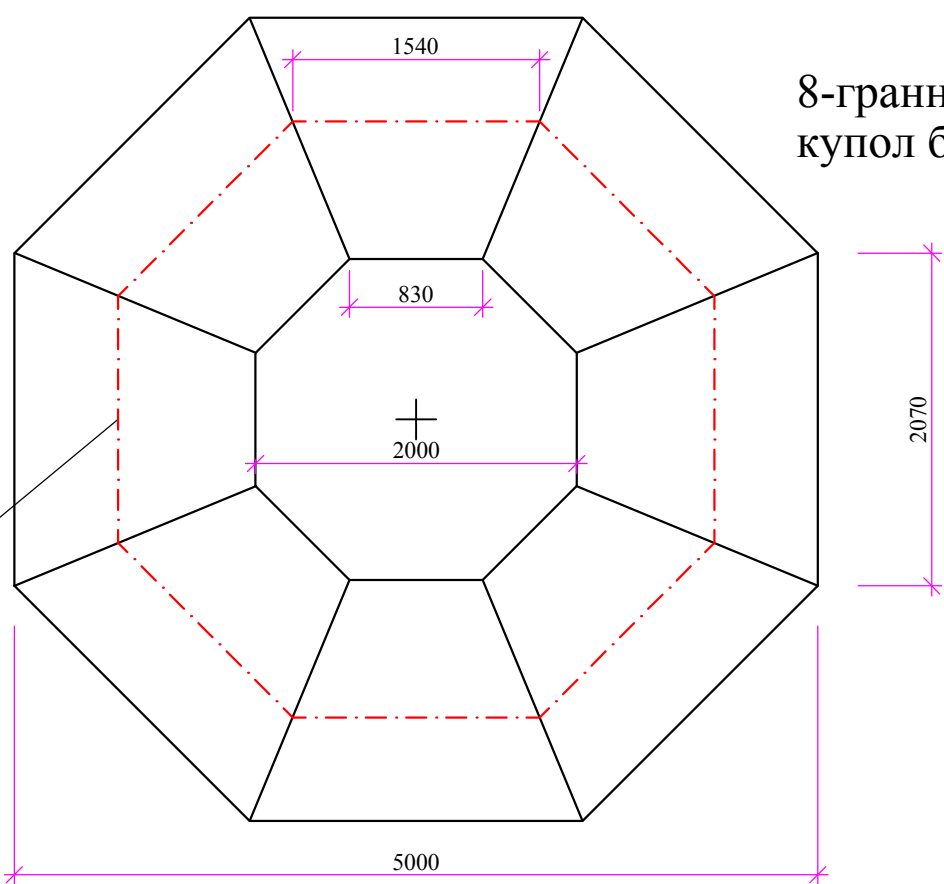
верхний купол - круглый
 средний купол - круглый
 нижний купол - 8-гранный

- объем бетона - 1,34м³
- арматура Ø12AIII - 47,0м
- арматура Ø6AI - 61,0м
- труба Ø219x8 - 3,1м - 1шт.
- труба Ø159x10 - 8,0м - 1шт.
- труба Ø133x5 - 4,78м - 1шт.
- уголок 100x8 - 25,0м
- уголок 75x6 - 290,0м (в т.ч. - 7,6м - 16шт.)
- уголок 50x5 - 540,0м
- уголок 36x4 - 550,0м
- лист толщ.6мм - 5,0м²
- лист толщ.10мм - 1,0м²

покрытие ≈ 100,0м²

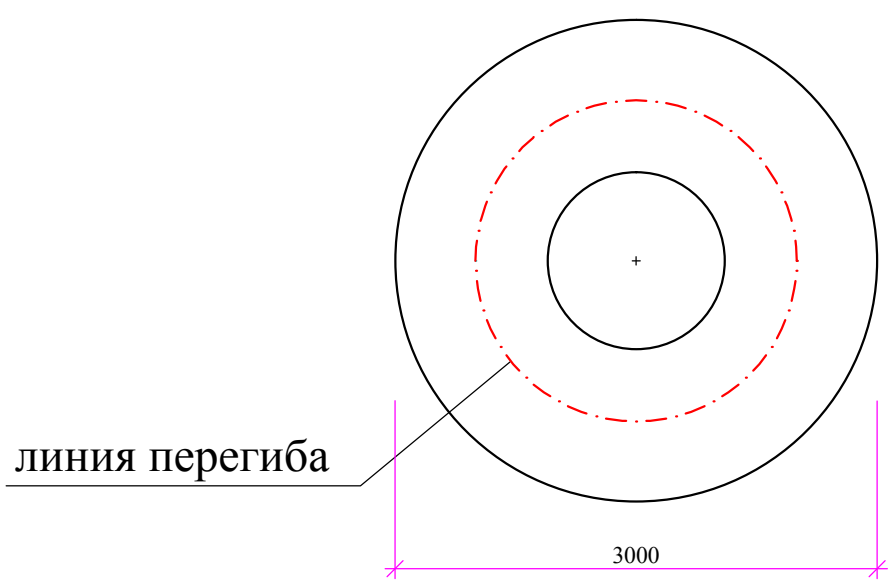


8-гранный купол большой



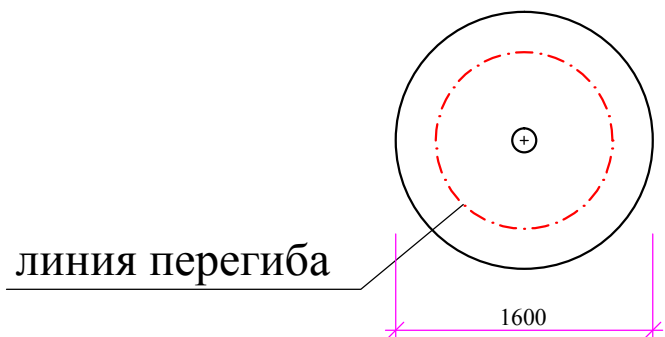
линия перегиба

круглый купол средний



линия перегиба

круглый купол малый



линия перегиба

НАД ВХОДОМ

№3

масштаб 1:50

купола 8-гранные

труба Ø159x10 - 5,55м - 1шт.

уголок 75x6 - 95,8м (в т.ч. - 4,8м - 16шт.)

уголок 50x5 - 254,6м

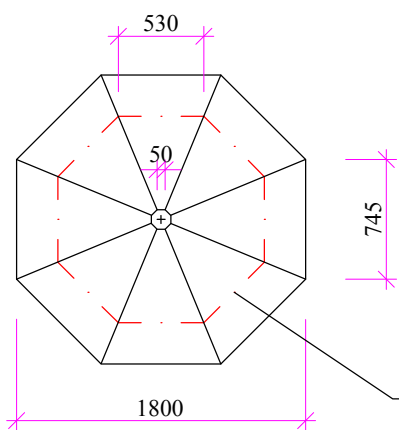
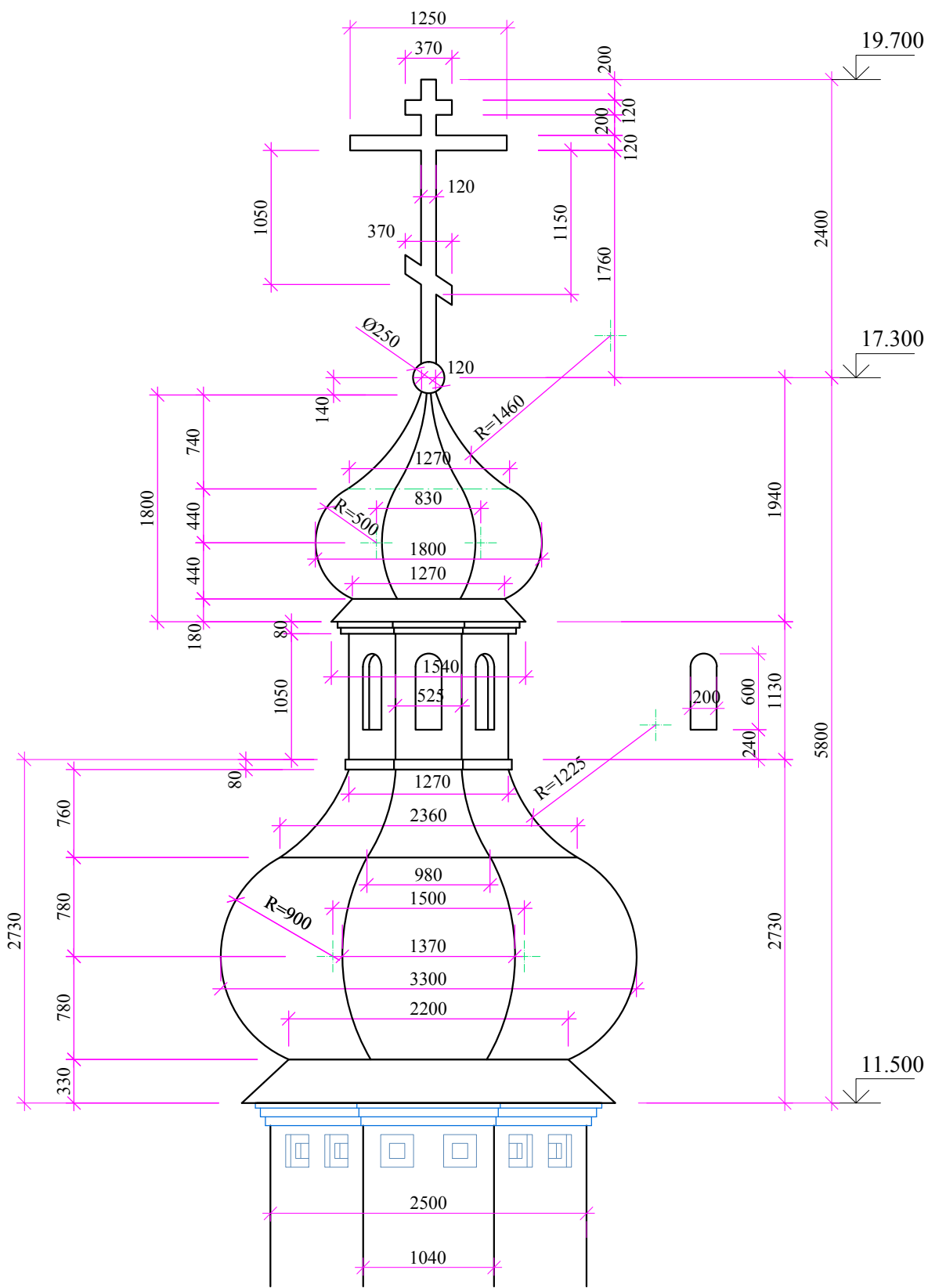
уголок 36x4 - 357,8м

лист толщ.6мм - 7,0м²

лист толщ.10мм - 1,0м²

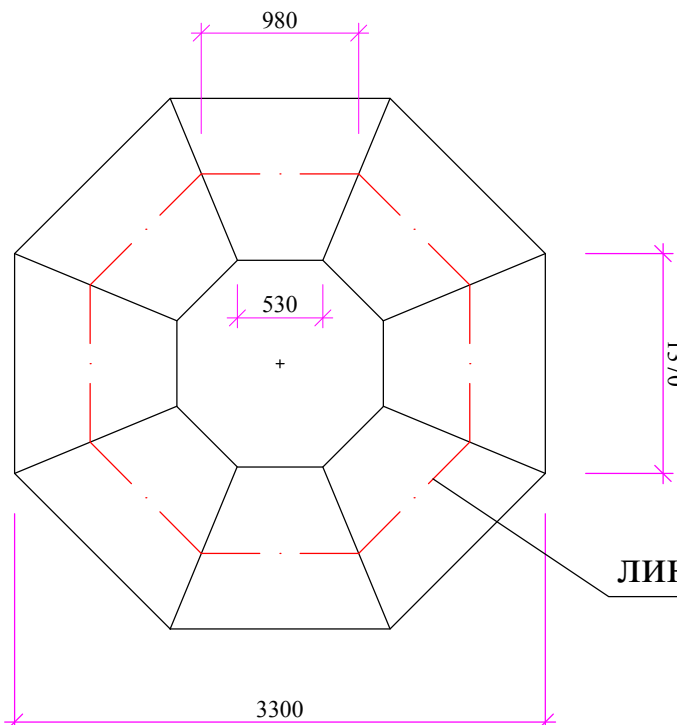
лист толщ.16мм - 0,56x0,56м - 0,3м²

покрытие ≈ 51,0м²



8-гранный купол малый

линия перегиба



8-гранный купол большой

линия перегиба

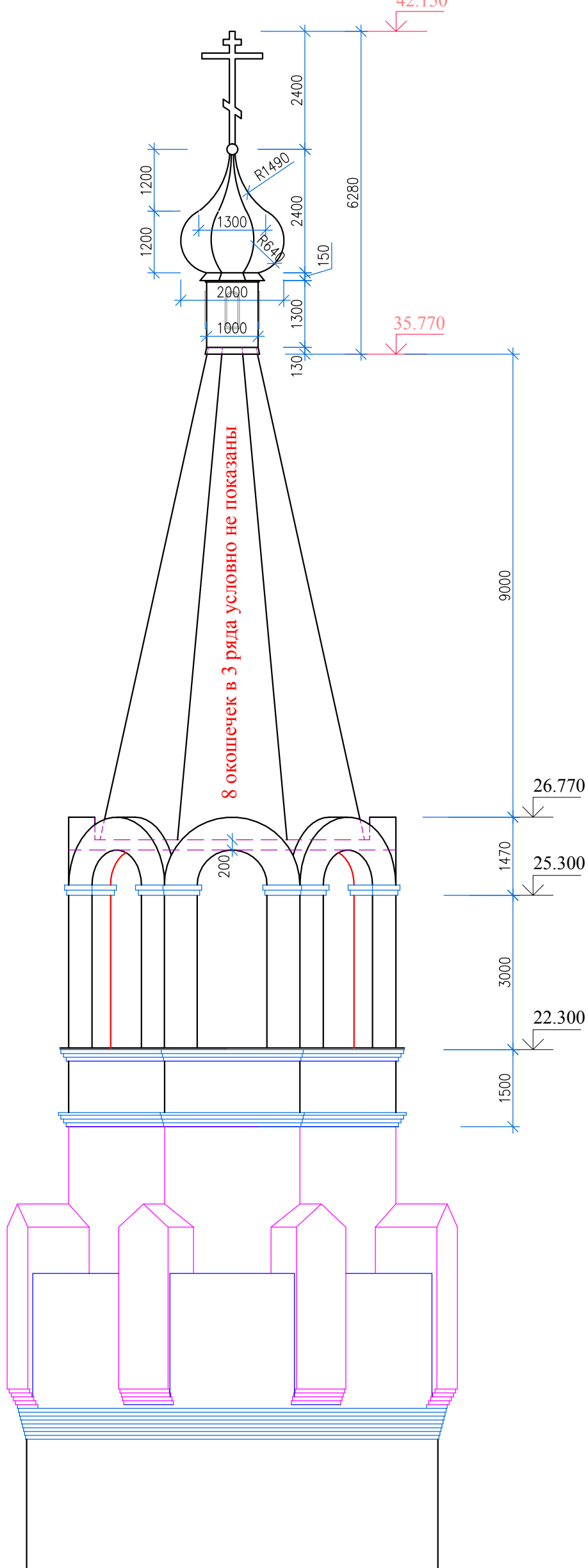
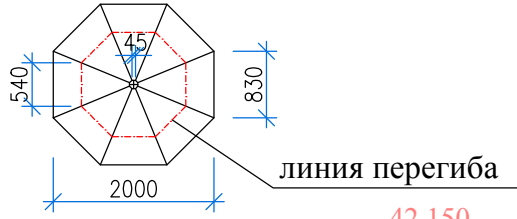
Сечение по грани

№4

НА КРУГЛОЙ БАШНЕ

масштаб 1:100

8-гранный купол



труба Ø159x10 - 9,2м - 1шт.

труба Ø133x5 - 5,4м - 1шт.

уголок 100x8 - 17,2м

уголок 75x6 - 491,0м (в т.ч. - 9,84м - 2шт.)

уголок 50x5 - 225,3м

уголок 36x4 - 216,6м

лист толщ.6мм - 5,0м²

лист толщ.10мм - 0,8м²

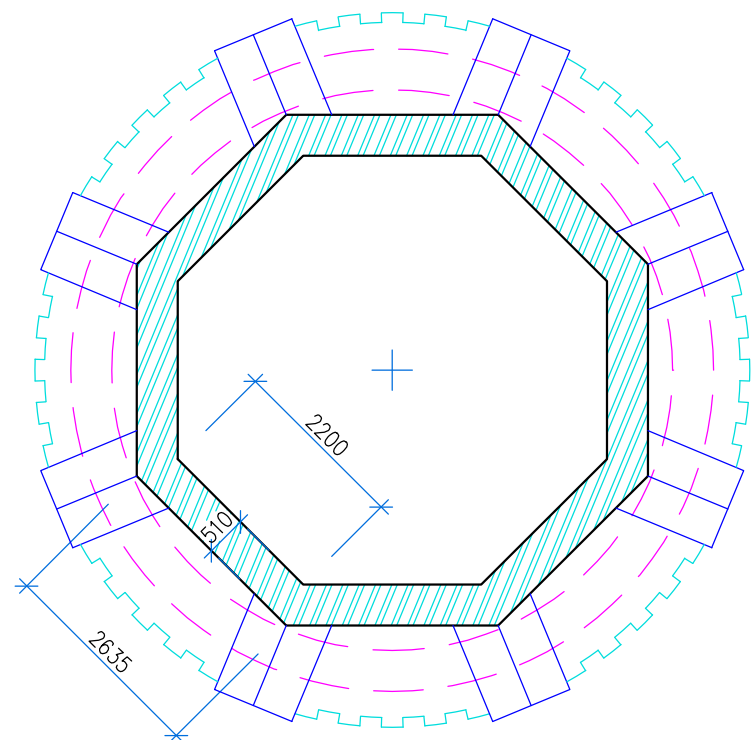
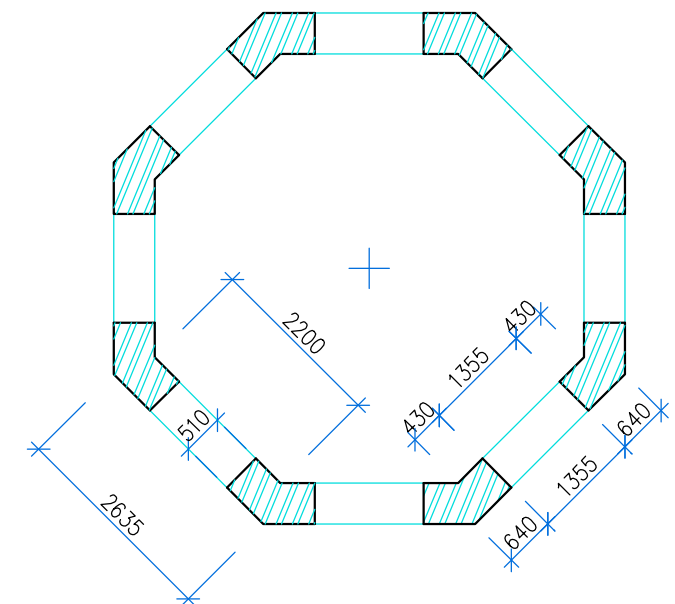
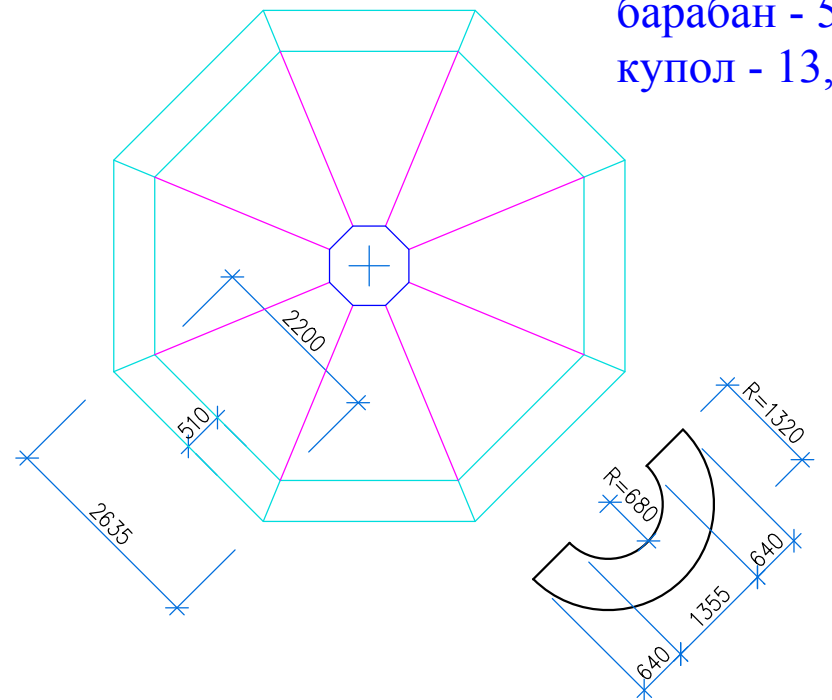
лист толщ.16мм - 0,56x0,56м - 0,3м²

площадь покрытия: - 114,0м²

(в т.ч. шатер - 104,0м²

барaban - 5,0м²

купол - 13,0м²)



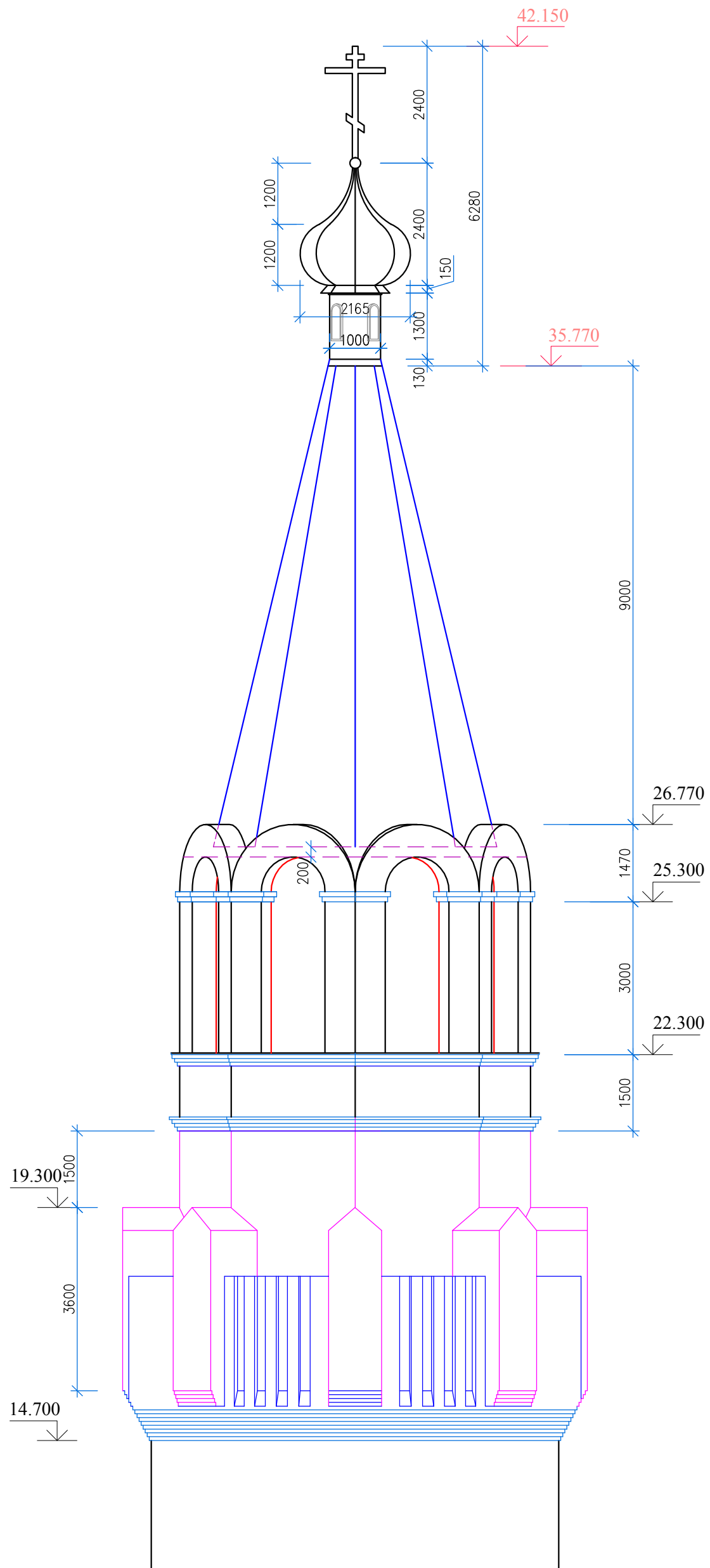
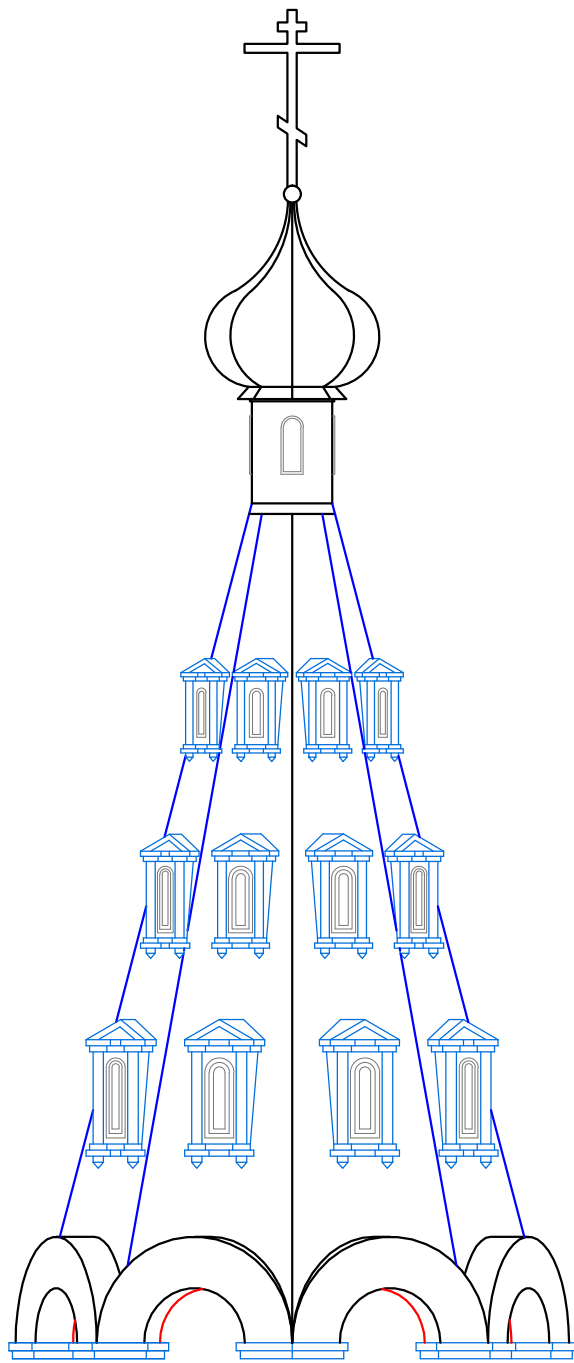
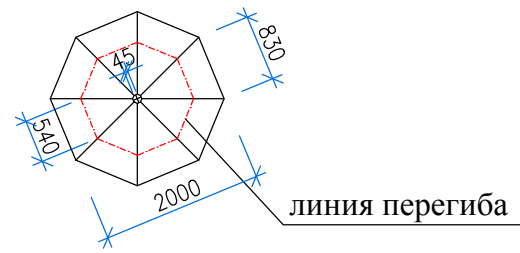
Сечение по ребру

8-гранный купол

НА КРУГЛОЙ БАШНЕ

№4

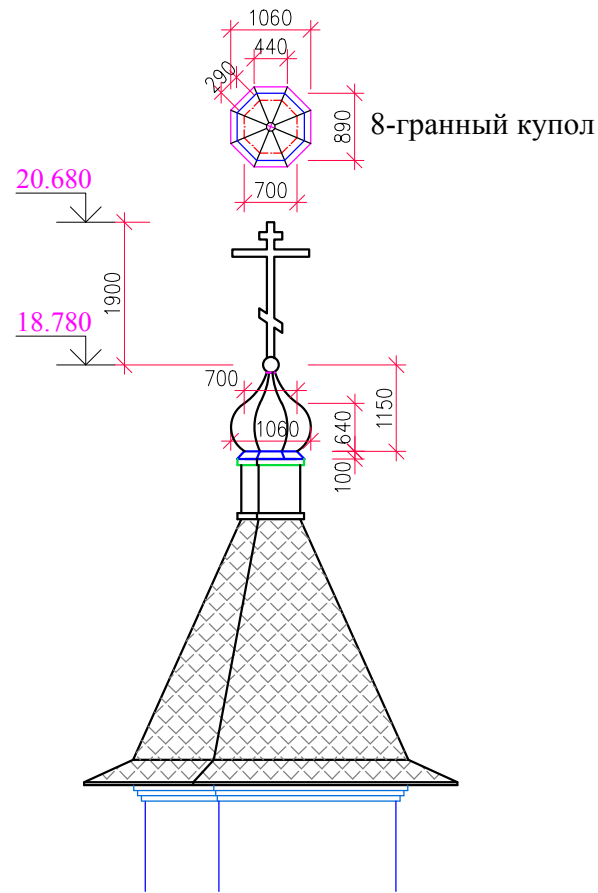
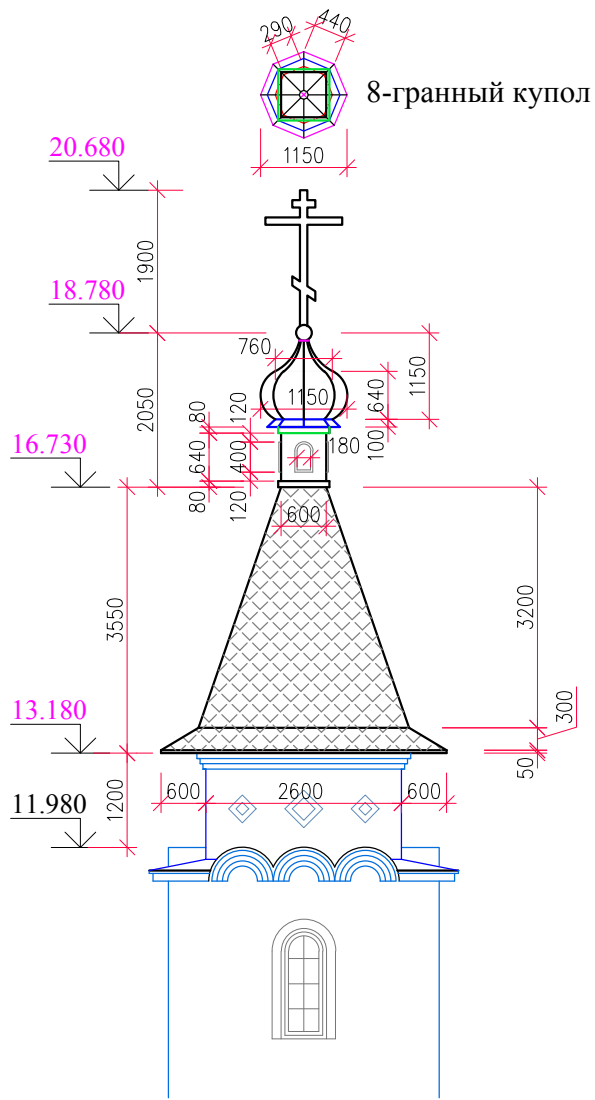
масштаб 1:100



**НА МАЛОЙ
КВАДРАТНОЙ
БАШНЕ**

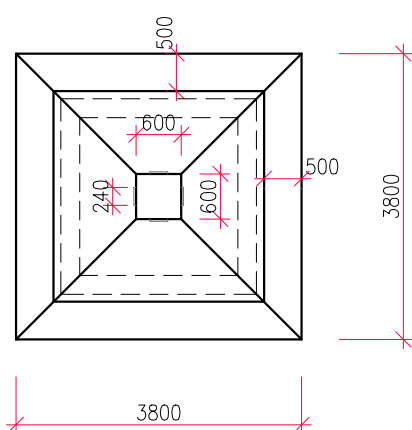
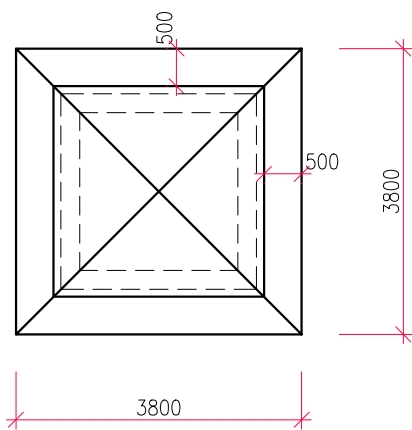
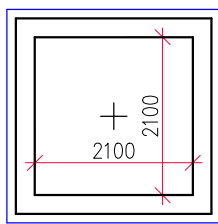
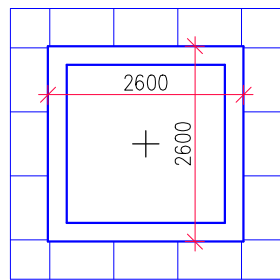
№5

масштаб 1:100



- кирпич - 5,0м³
- труба Ø159x10 - 4,8м - 1шт.
- труба Ø133x5 - 3,0м - 1шт.
- уголок 100x8 - 11,3м
- уголок 75x6 - 157,24м
- уголок 50x5 - 182,64м
- уголок 36x4 - 82,0м
- гн. профиль 30x30 - 4,5м
- лист толщ.6мм - 2,7м²
- лист толщ.10мм - 0,6м²
- лист толщ.16мм - 0,56x0,56м - 0,3м²
- площадь покрытия - 31,0м²

(в т.ч. шатер - 25,3м²
барабан - 2,0м²
купол - 3,2м²)



Окошечки Геометрия

масштаб 1:20

ОБЩИЙ РАСХОД - 24 окошечка

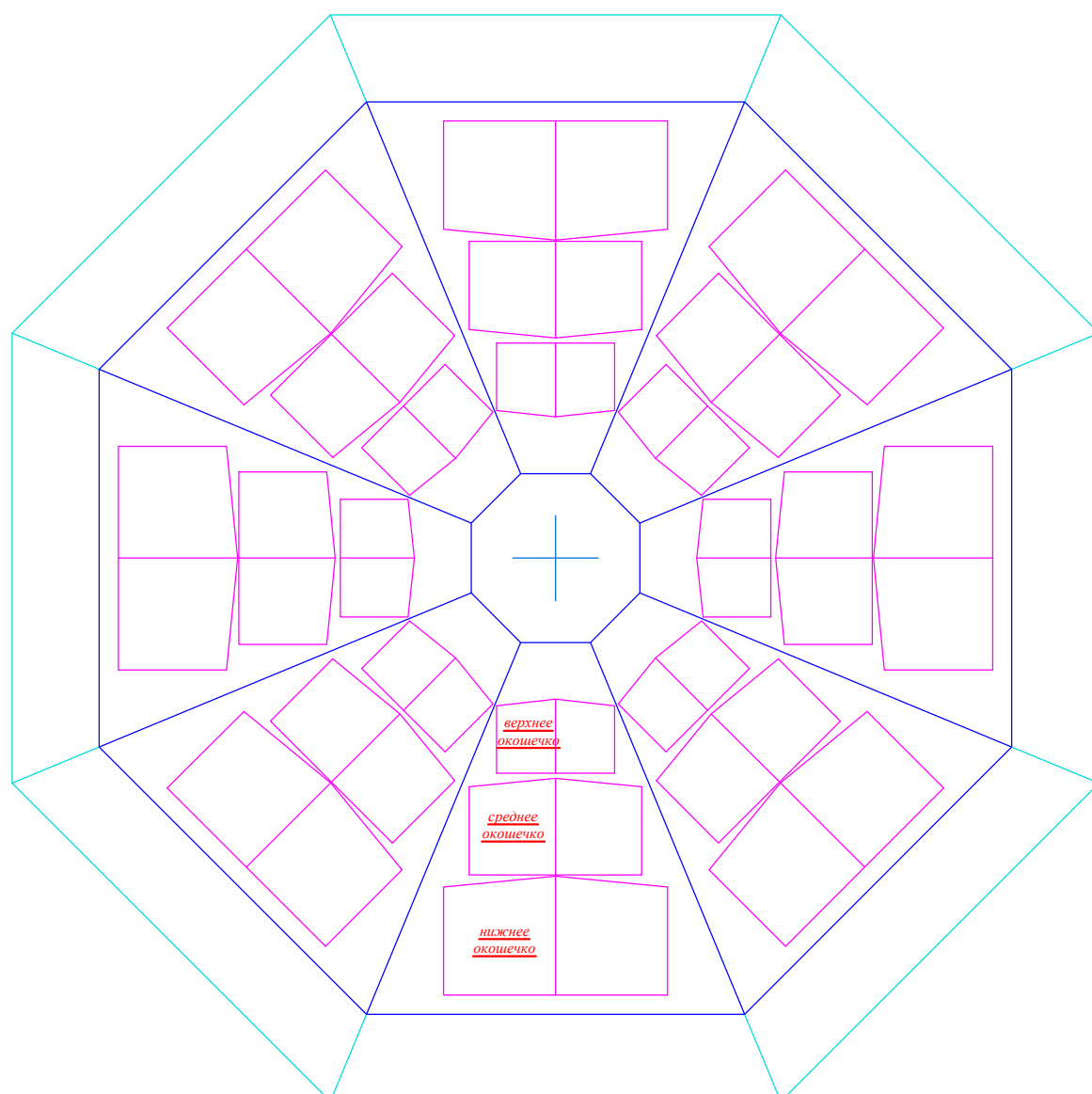
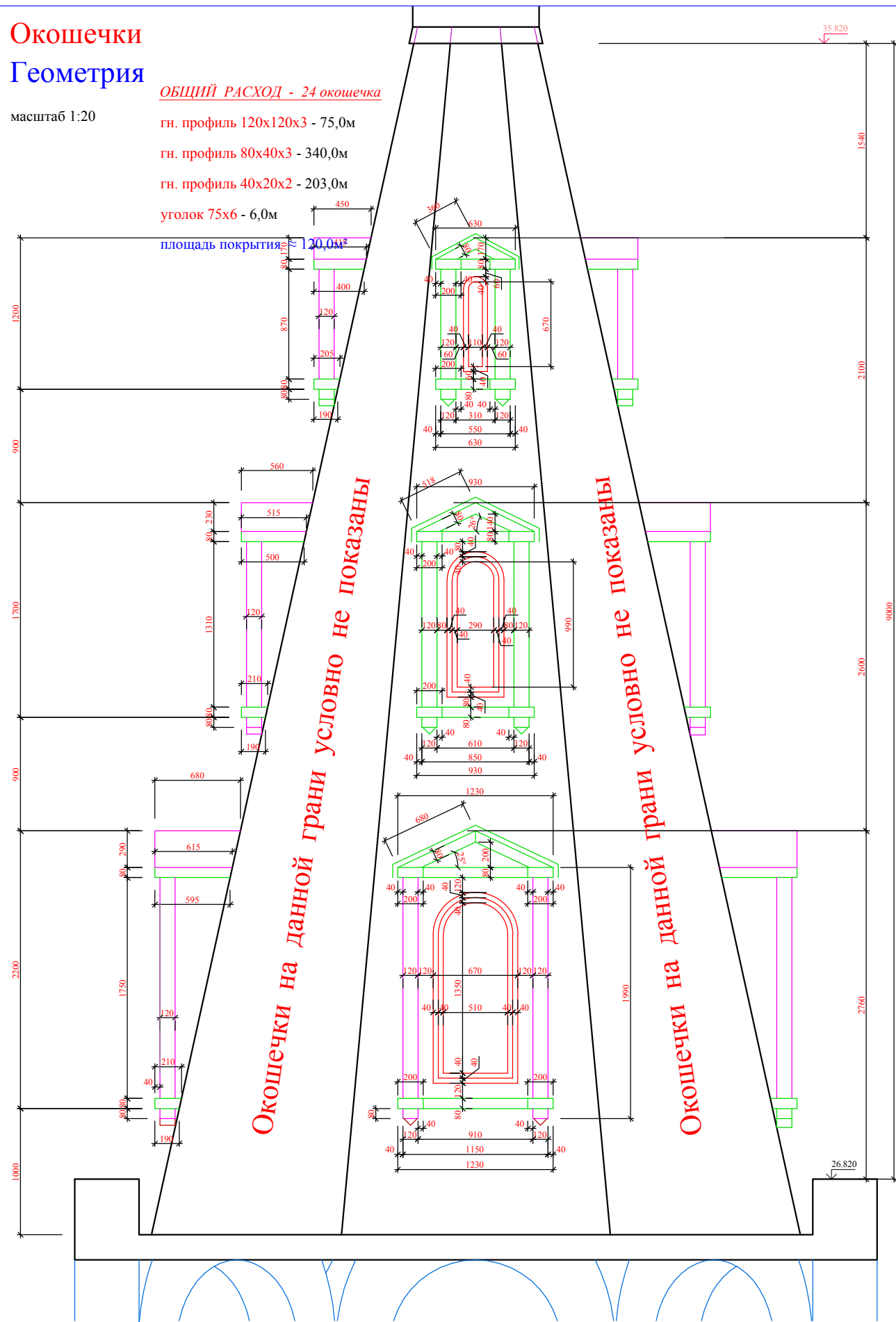
гн. профиль 120x120x3 - 75,0м

гн. профиль 80x40x3 - 340,0м

гн. профиль 40x20x2 - 203,0м

уголок 75x6 - 6,0м

площадь покрытия = 120,0м²

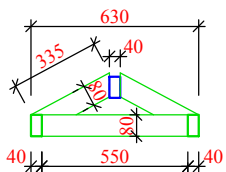


Окошечки

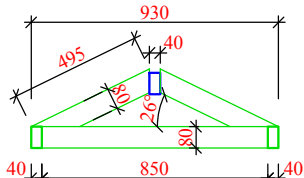
Общий чертеж

масштаб 1:20

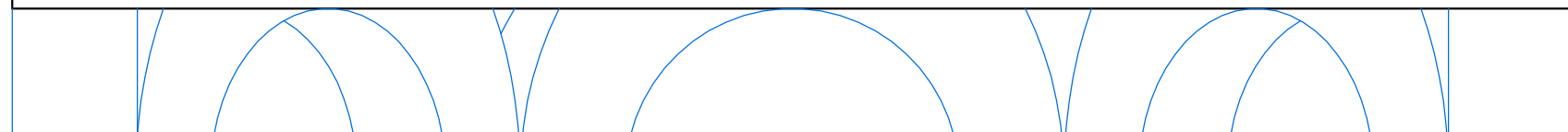
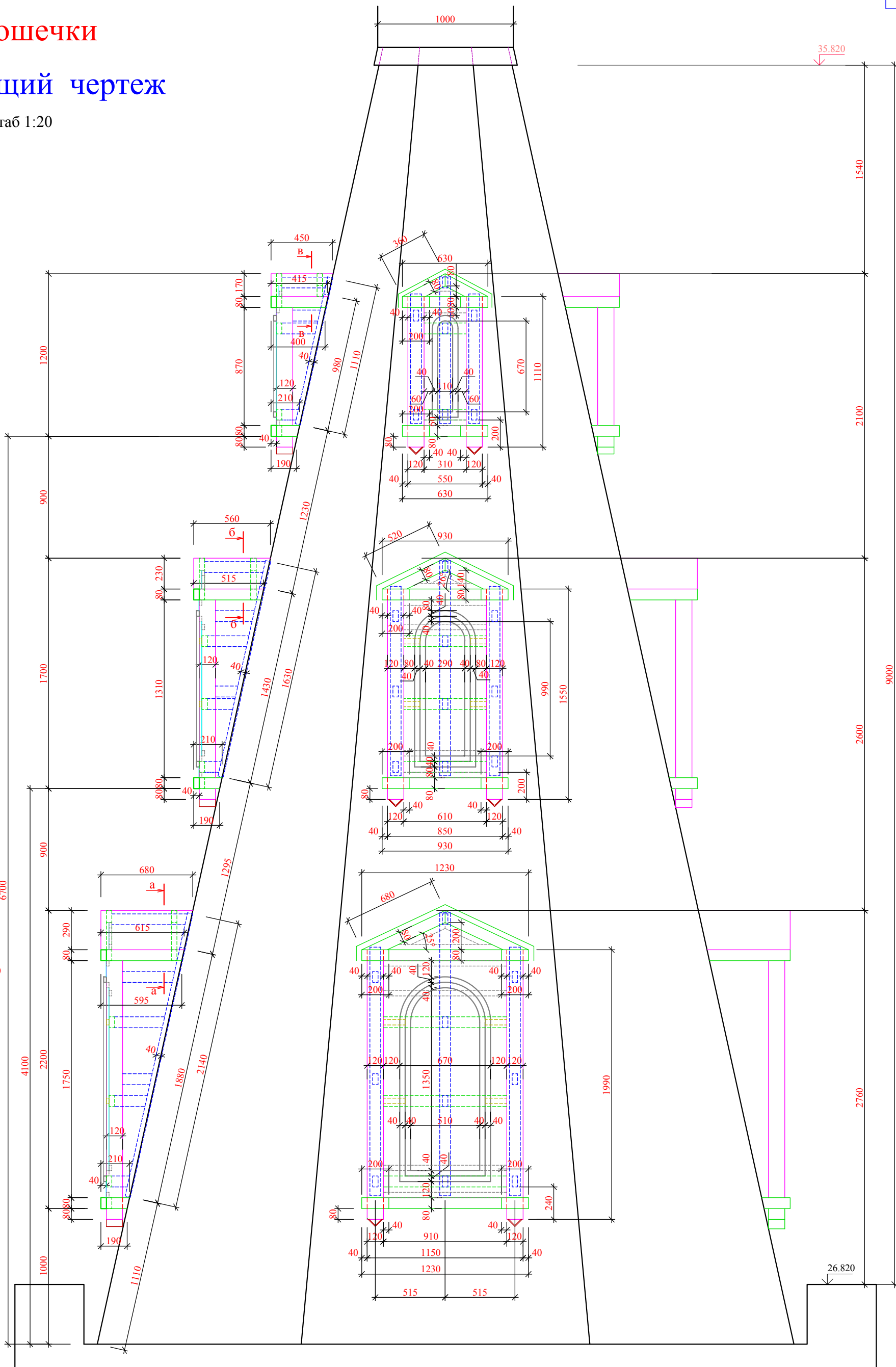
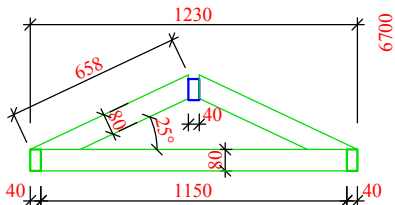
Сечение в-в



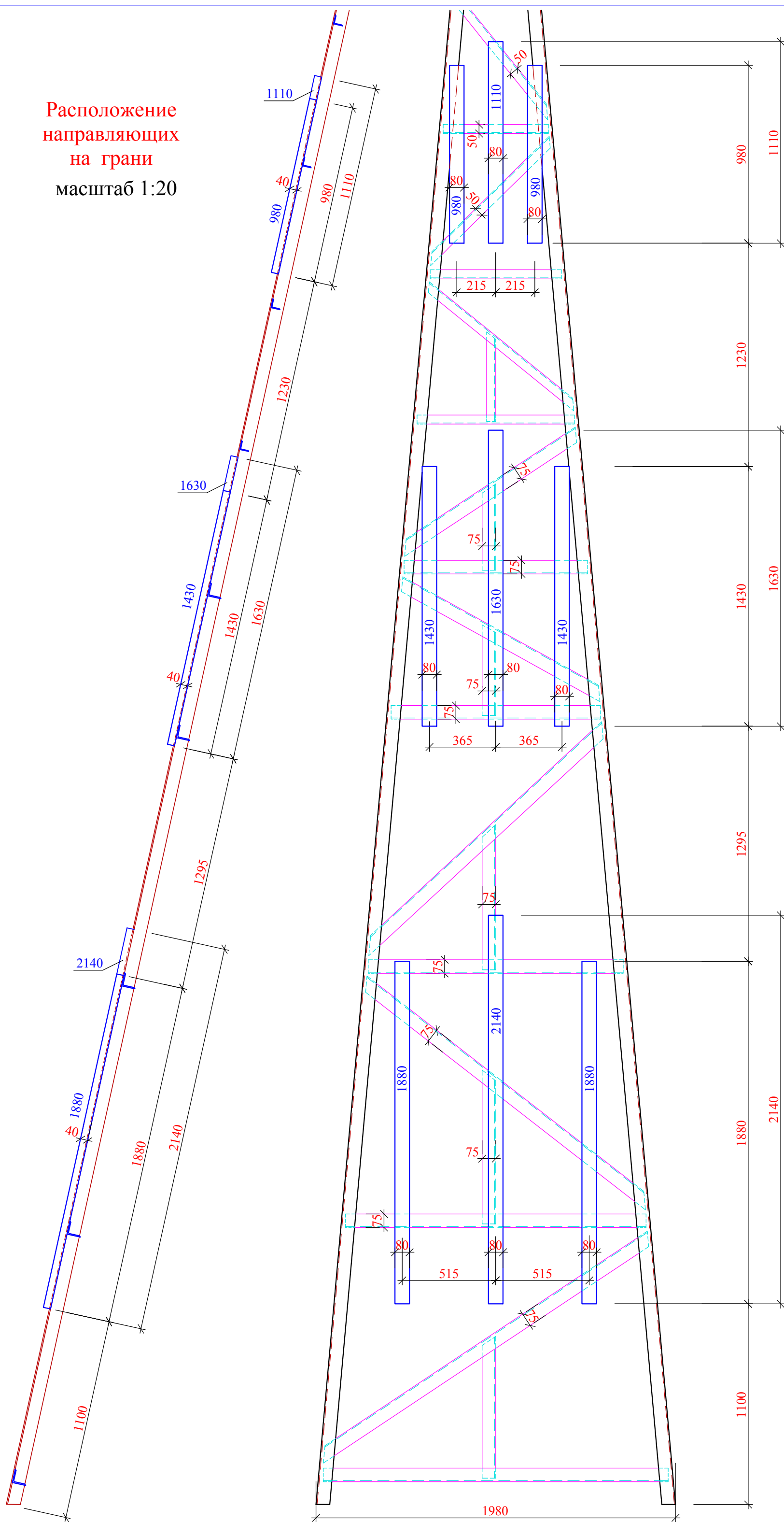
Сечение б-б



Сечение а-а



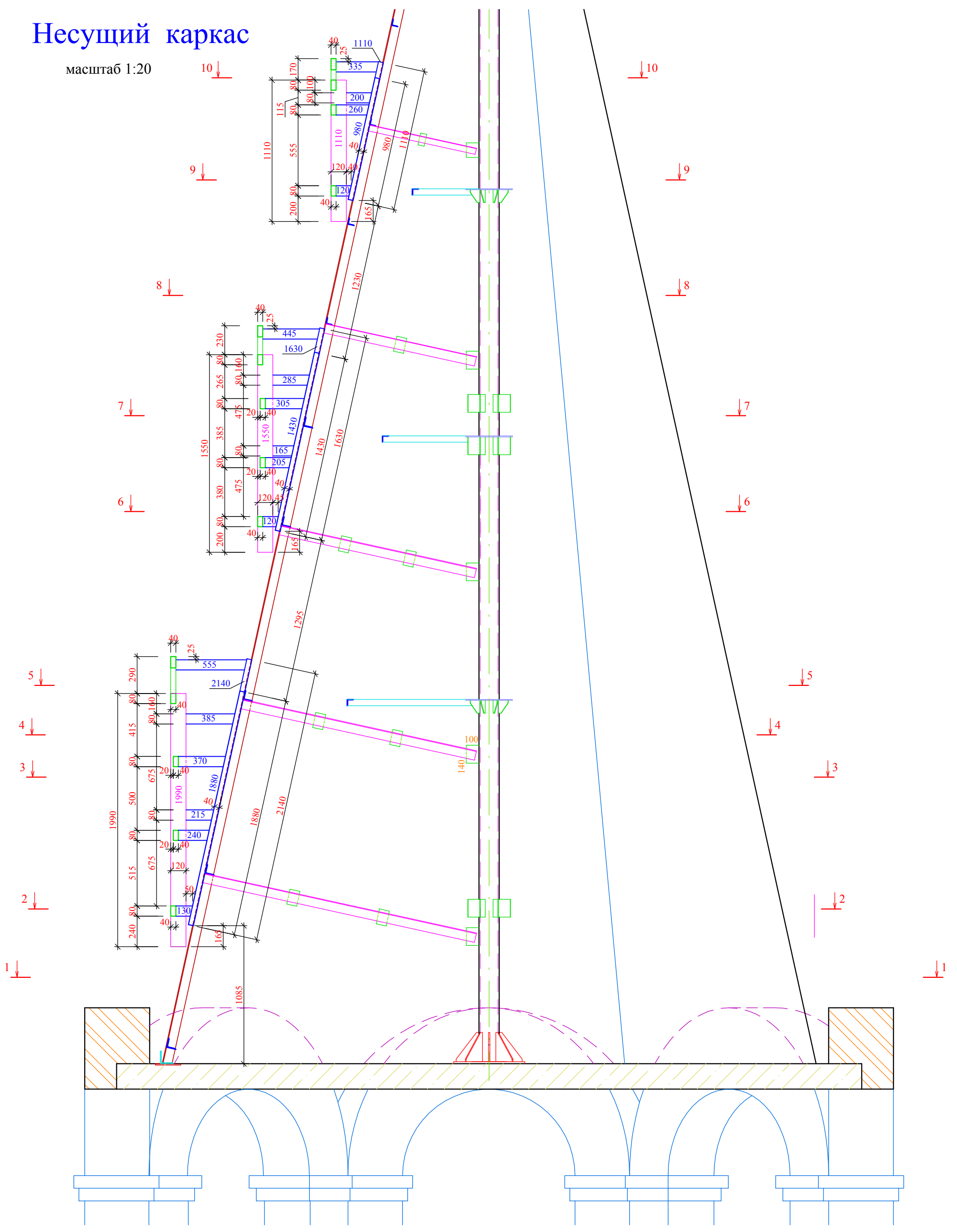
Расположение направляющих на грани
масштаб 1:20



Окошечки

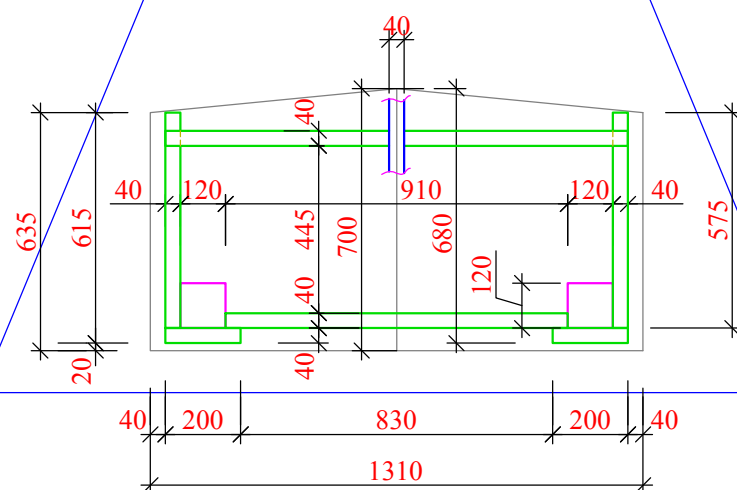
Несущий каркас

масштаб 1:20



НИЖНЕЕ ОКОШЕЧКО

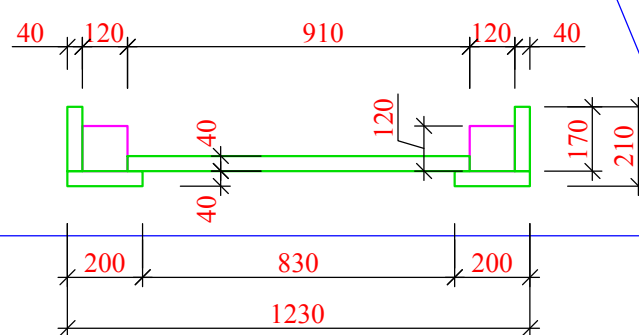
масштаб 1:20



верхний пояс

на 1 нижнее окошечко
 гн. профиль 120x120x3 - 3,98м
 гн. профиль 80x40x3 - 19,14м
 гн. профиль 40x20x2 - 13,51м
 уголок 75x6 - 0,24м
 площадь покрытия $\approx 7,0\text{м}^2$

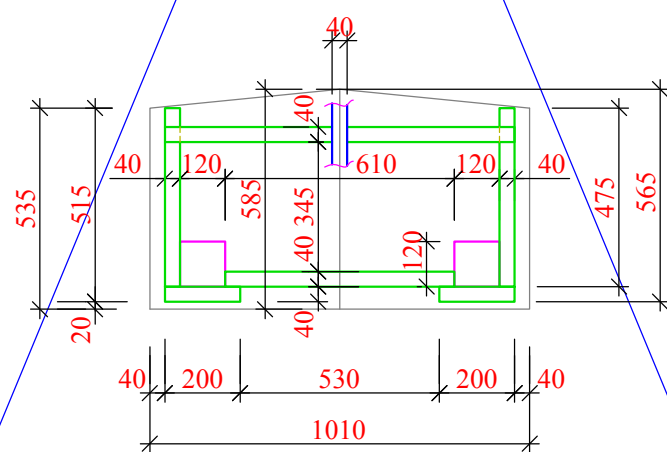
на 8 нижних окошечек
 гн. профиль 120x120x3 - 31,84м
 гн. профиль 80x40x3 - 153,12м
 гн. профиль 40x20x2 - 108,1м
 уголок 75x6 - 1,92м
 площадь покрытия $\approx 56,0\text{м}^2$



НИЖНИЙ ПОЯС

СРЕДНЕЕ ОКОШЕЧКО

масштаб 1:20



верхний пояс

на 1 среднее окошечко

гн. профиль 120x120x3 - 3,1м

гн. профиль 80x40x3 - 14,56м

гн. профиль 40x20x2 - 9,18м

уголок 75x6 - 0,24м

площадь покрытия $\approx 5,5\text{м}^2$

на 8 средних окошечек

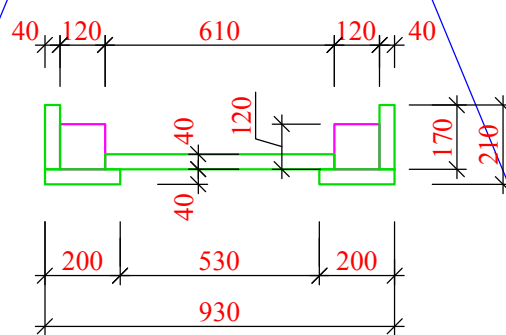
гн. профиль 120x120x3 - 24,8м

гн. профиль 80x40x3 - 116,48м

гн. профиль 40x20x2 - 73,44м

уголок 75x6 - 1,92м

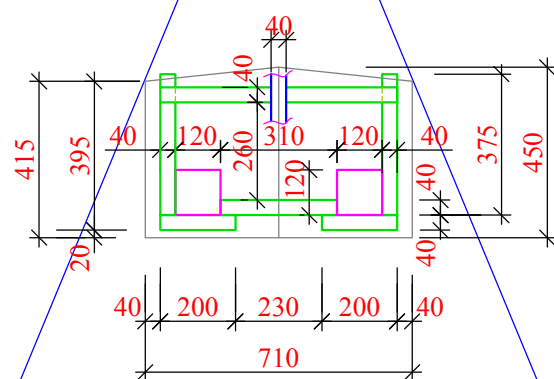
площадь покрытия $\approx 44,0\text{м}^2$



НИЖНИЙ ПОЯС

ВЕРХНЕЕ ОКОШЕЧКО

масштаб 1:20



верхний пояс

на 1 верхнее окошечко

гн. профиль 120x120x3 - 2,22м

гн. профиль 80x40x3 - 8,79м

гн. профиль 40x20x2 - 2,63м

уголок 75x6 - 0,24м

площадь покрытия $\approx 2,5\text{м}^2$

на 8 верхних окошечек

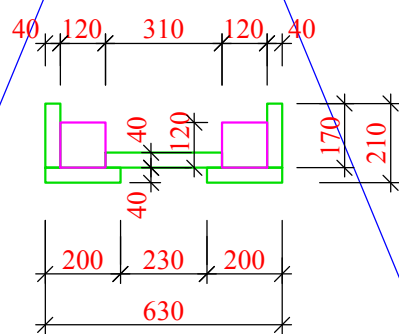
гн. профиль 120x120x3 - 17,76м

гн. профиль 80x40x3 - 70,32м

гн. профиль 40x20x2 - 21,04м

уголок 75x6 - 1,92м

площадь покрытия $\approx 20,0\text{м}^2$



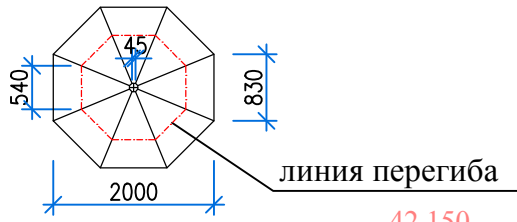
НИЖНИЙ ПОЯС

Сечение по грани

№4

4 ИЮНЯ

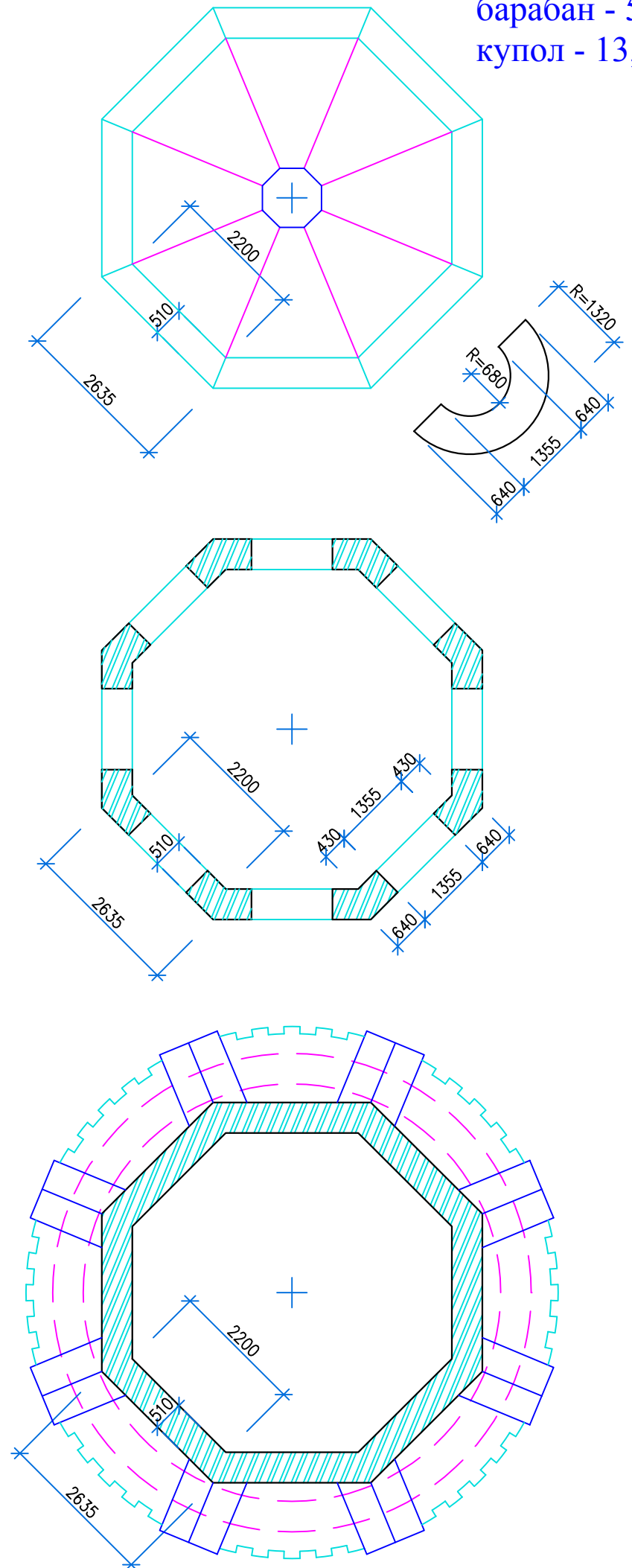
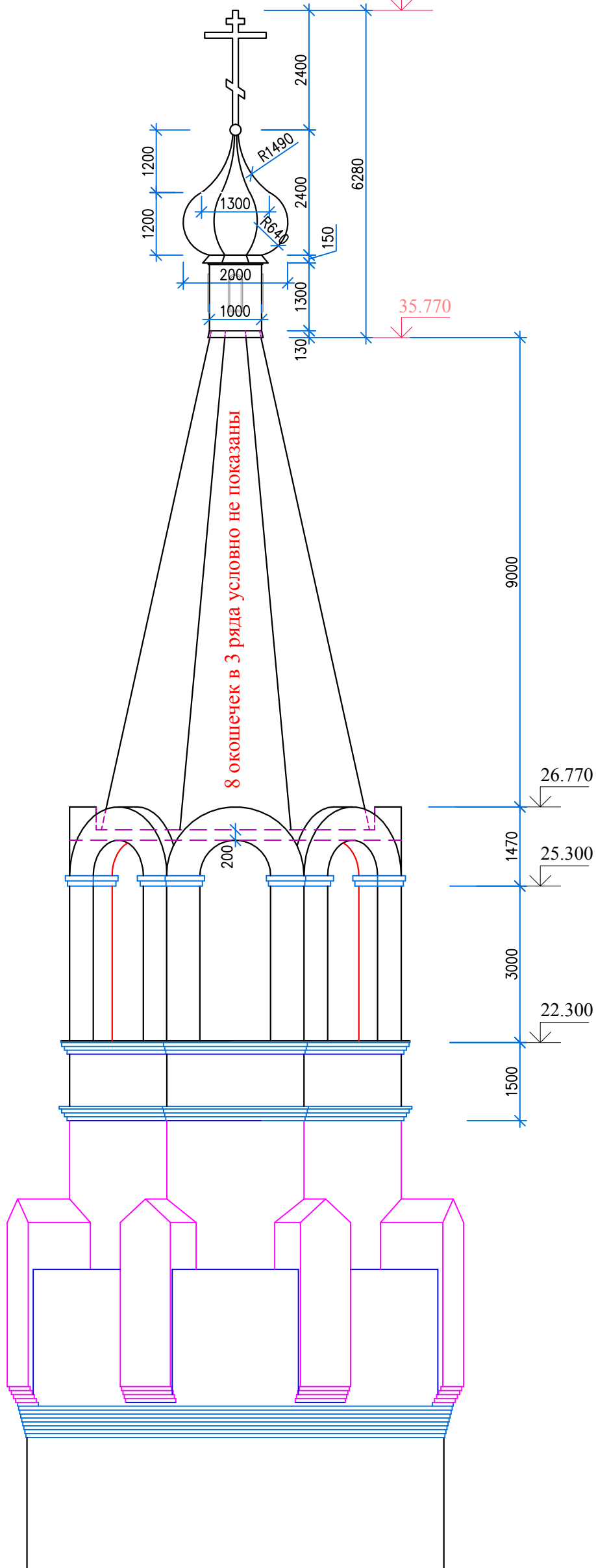
8-гранный купол



масштаб 1:100

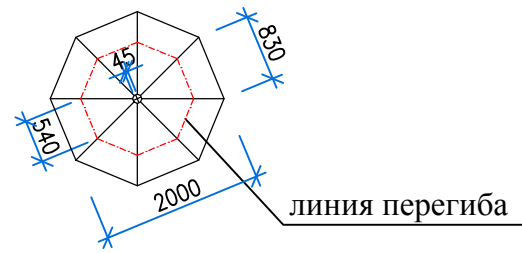
- труба Ø159x10 - 9,2м - 1шт.
- труба Ø133x5 - 5,4м - 1шт.
- уголок 100x8 - 17,2м
- уголок 75x6 - 491,0м (в т.ч. - 9,84м - 2шт.)
- уголок 50x5 - 225,3м
- уголок 36x4 - 216,6м
- лист толщ.6мм - 5,0м²
- лист толщ.10мм - 0,8м²
- лист толщ.16мм - 0,56x0,56м - 0,3м²
- площадь покрытия: - 114,0м²

(в т.ч. шатер - 104,0м²
 барабан - 5,0м²
 купол - 13,0м²)



Сечение по ребру

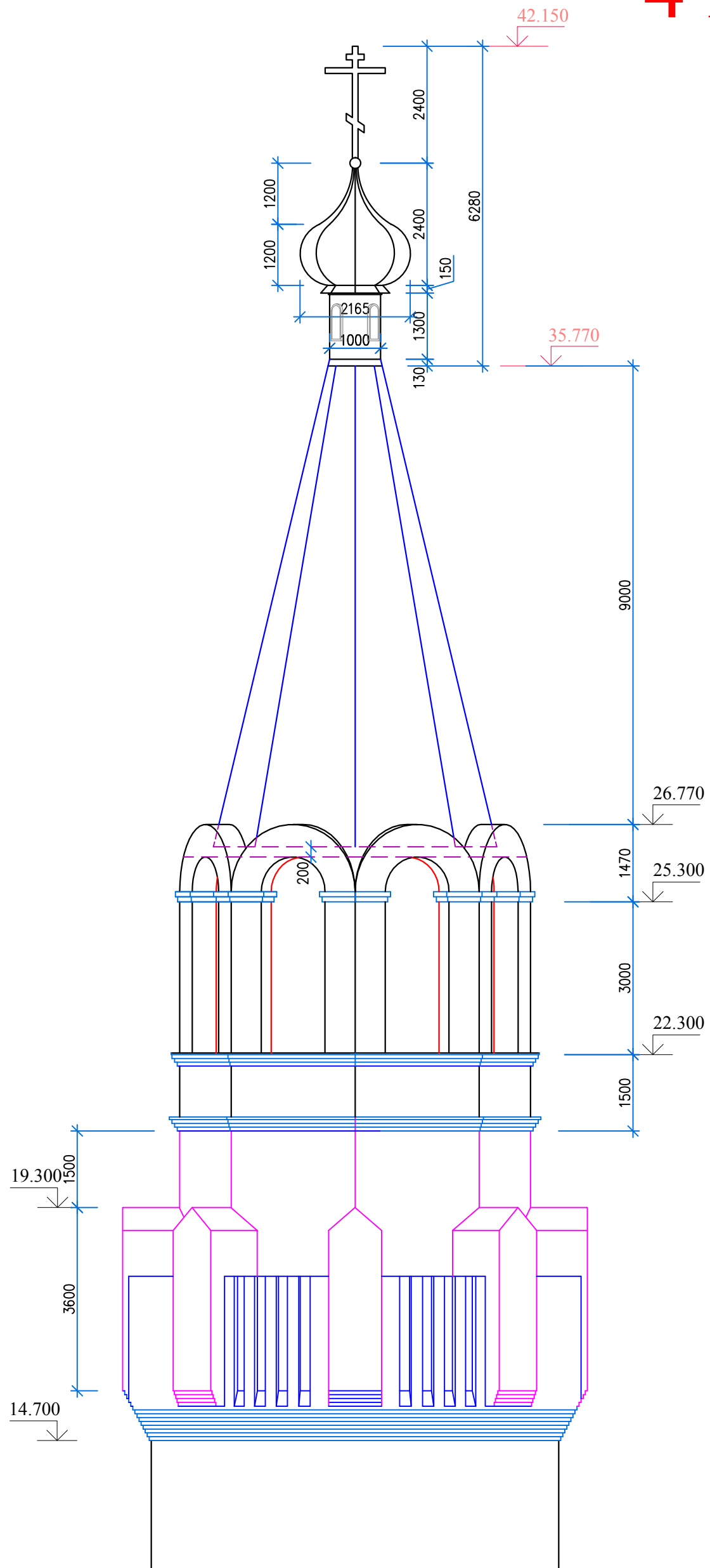
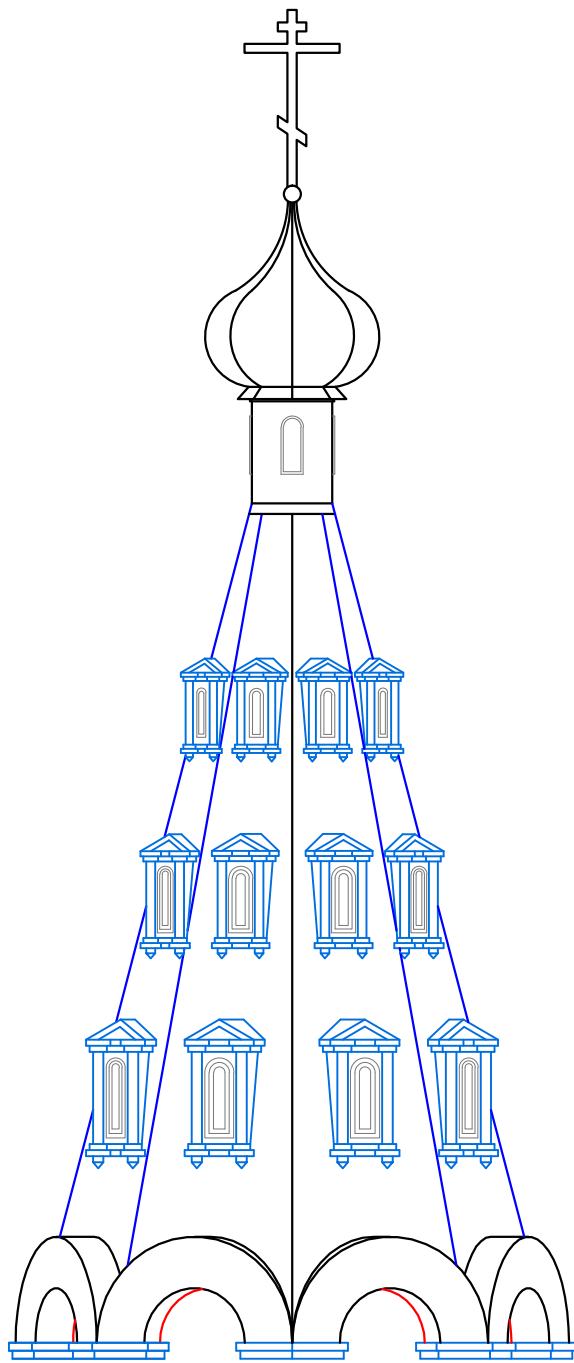
8-гранный купол



№4

масштаб 1:100

4 ИЮНЯ



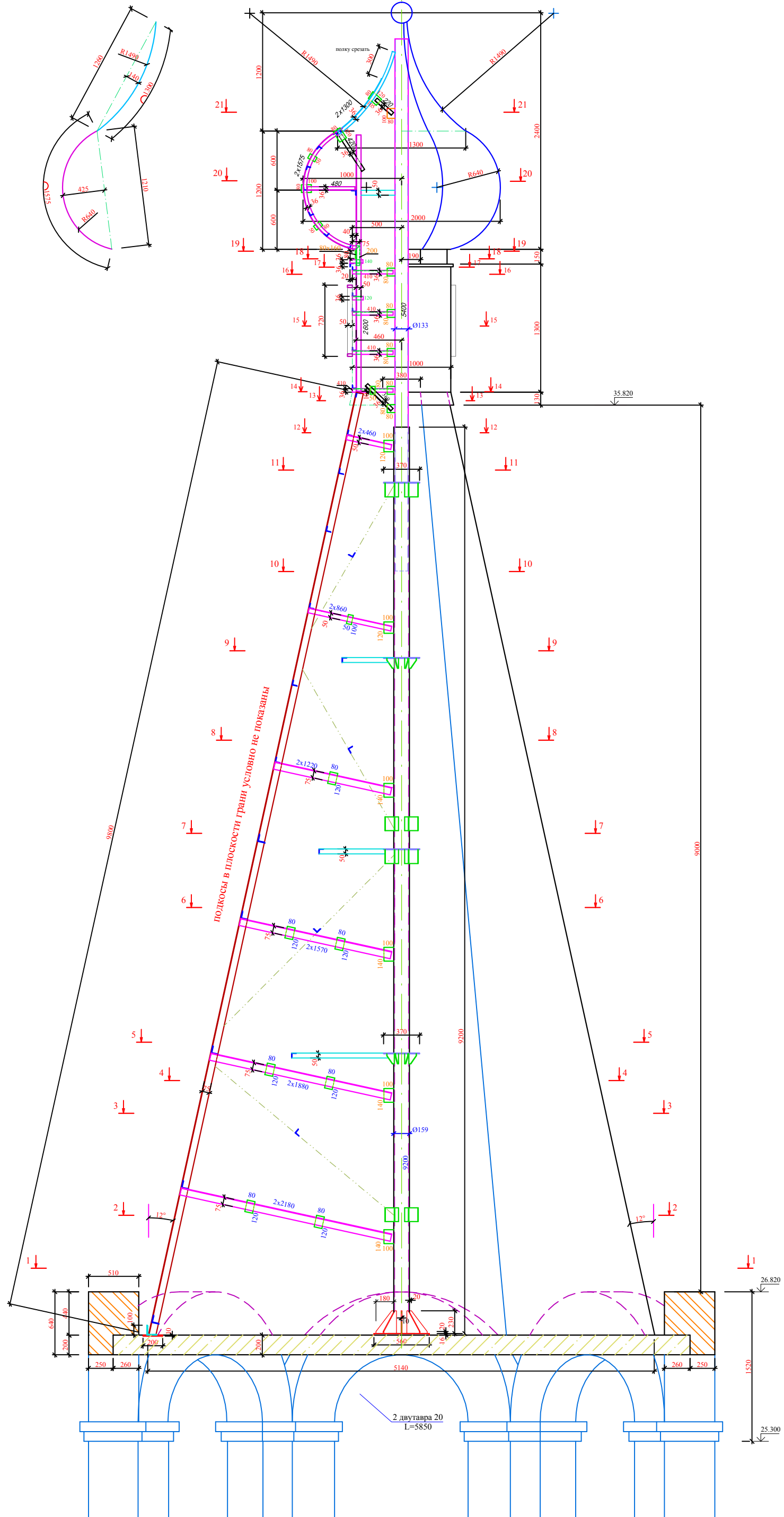
Сечение по грани

№4

масштаб 1:20

4 ИЮНЯ

наружный контур

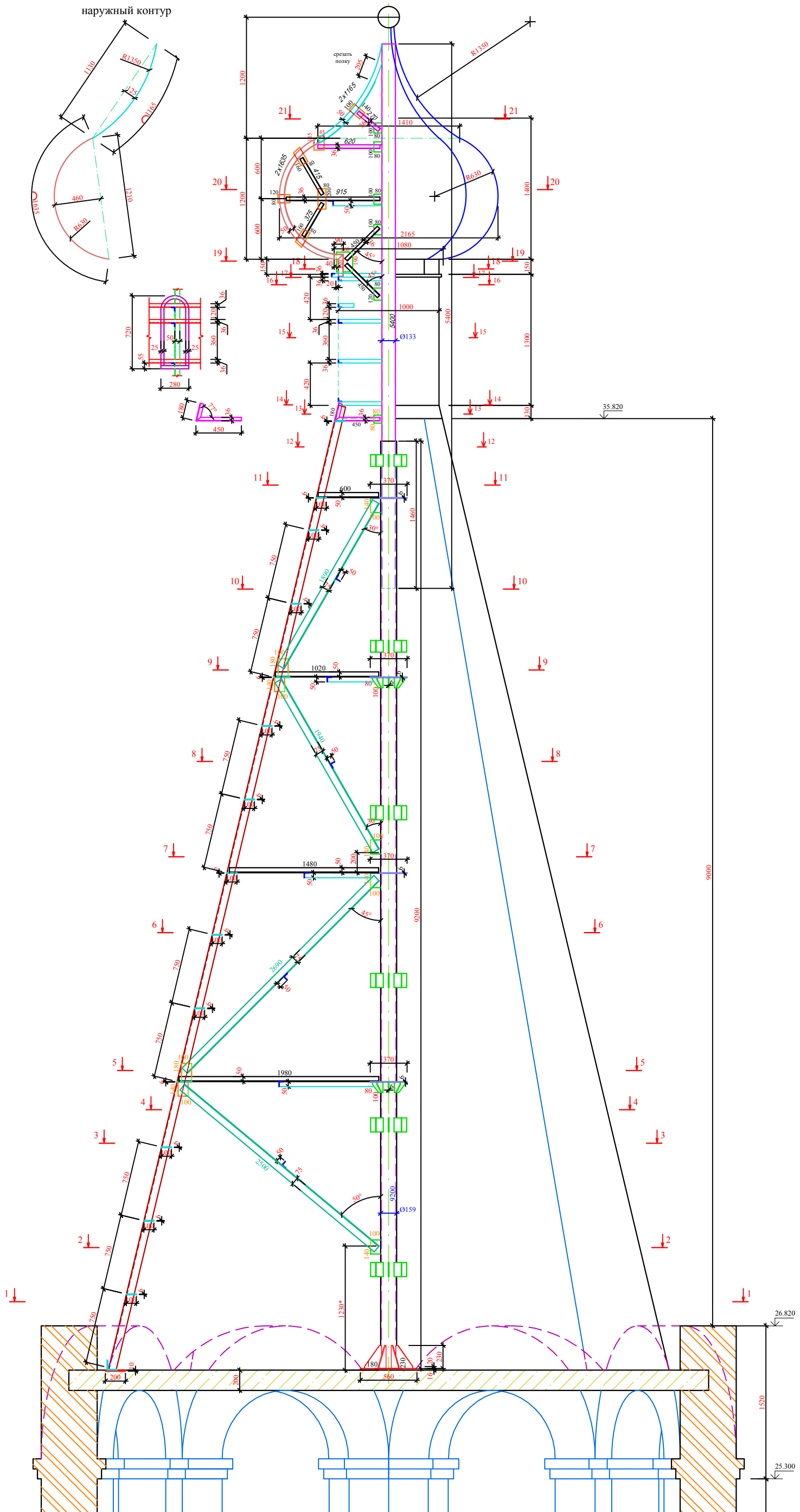


Сечение по ребру

№4

масштаб 1:20

4 ИЮНЯ



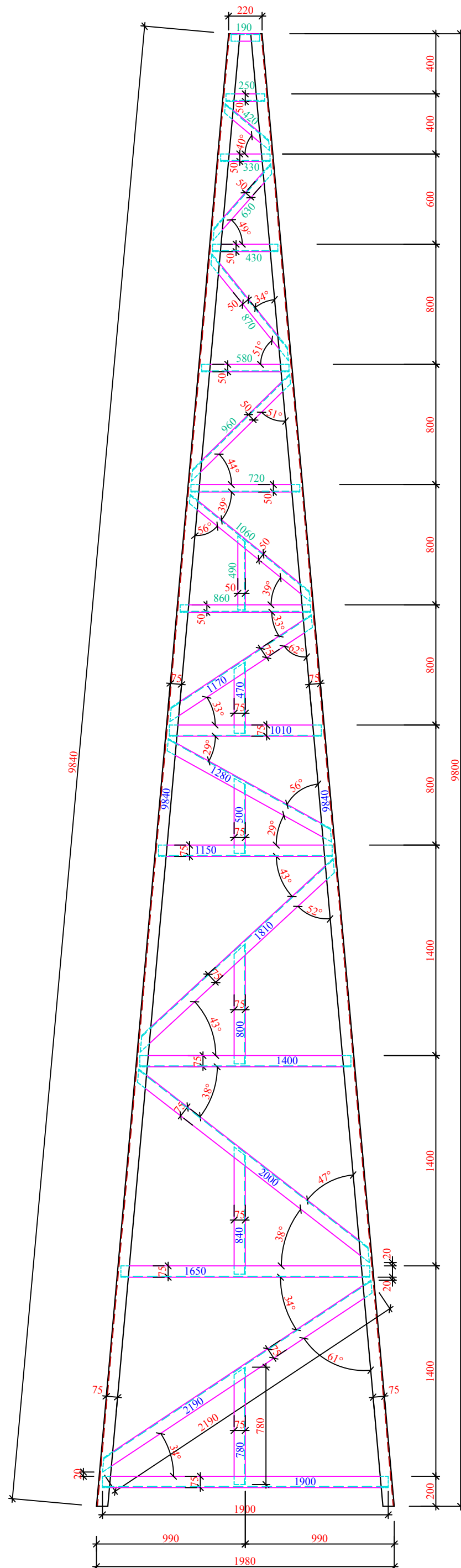
Натуральная величина грани

8шт.

№4

масштаб 1:20

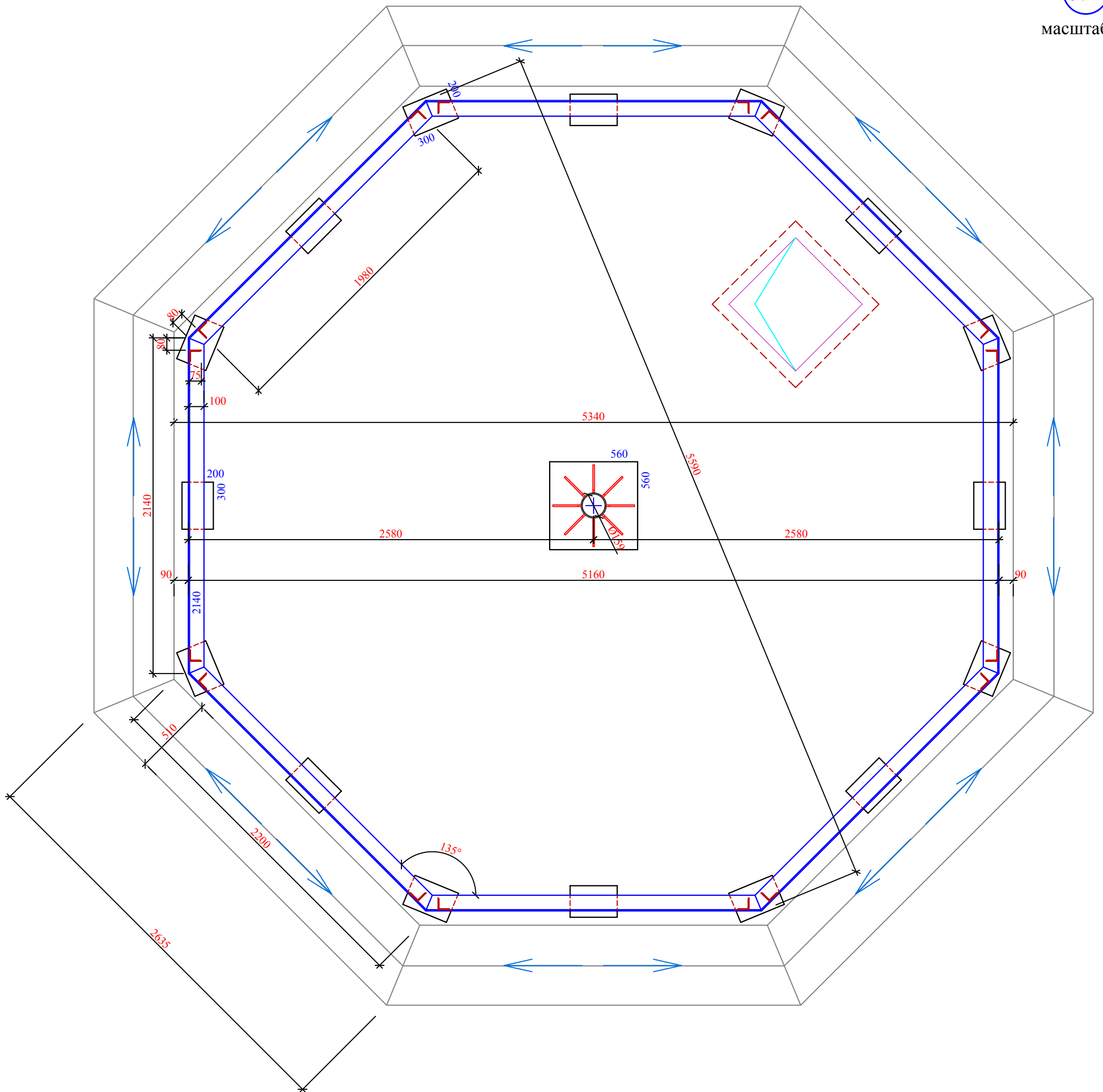
уголок 75x6 - 38,63м
(в т.ч. - 9,84м - 2шт.)
уголок 50x5 - 7,8м



Сечение 1-1
по грани

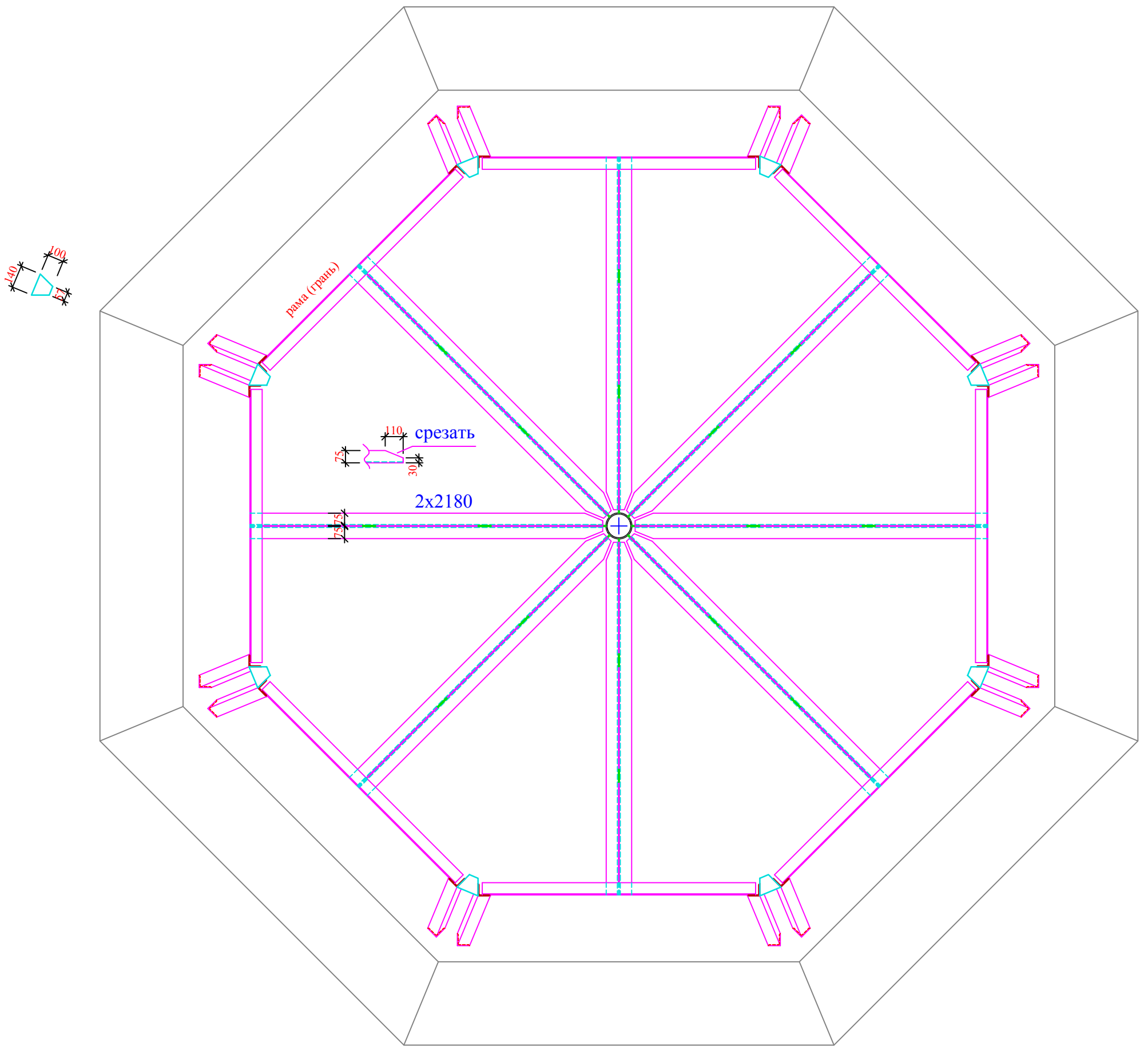
№4

масштаб 1:20



Сечение 3-3
по грани

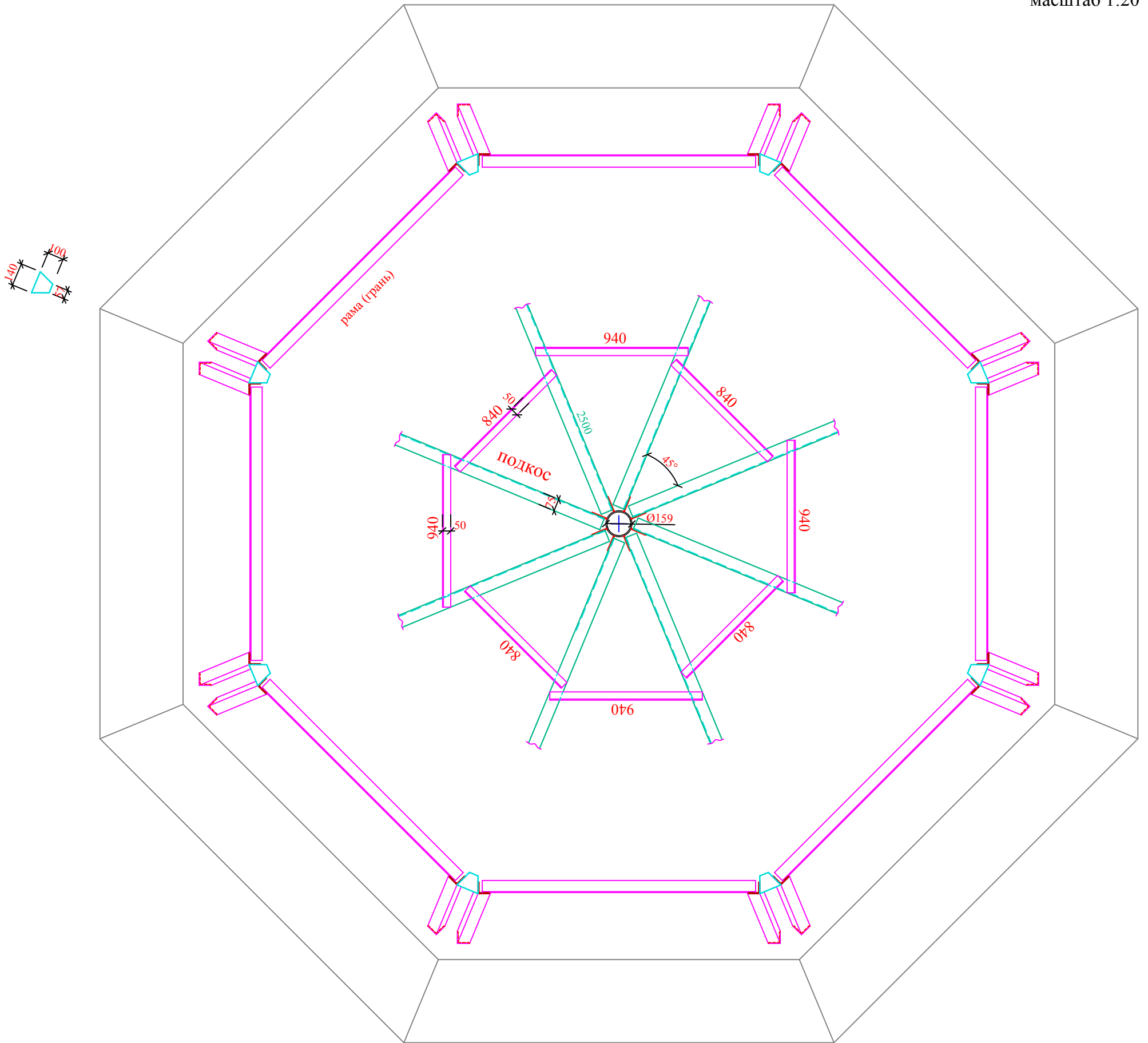
№4
масштаб 1:20



Сечение 2-2
по грани

№4

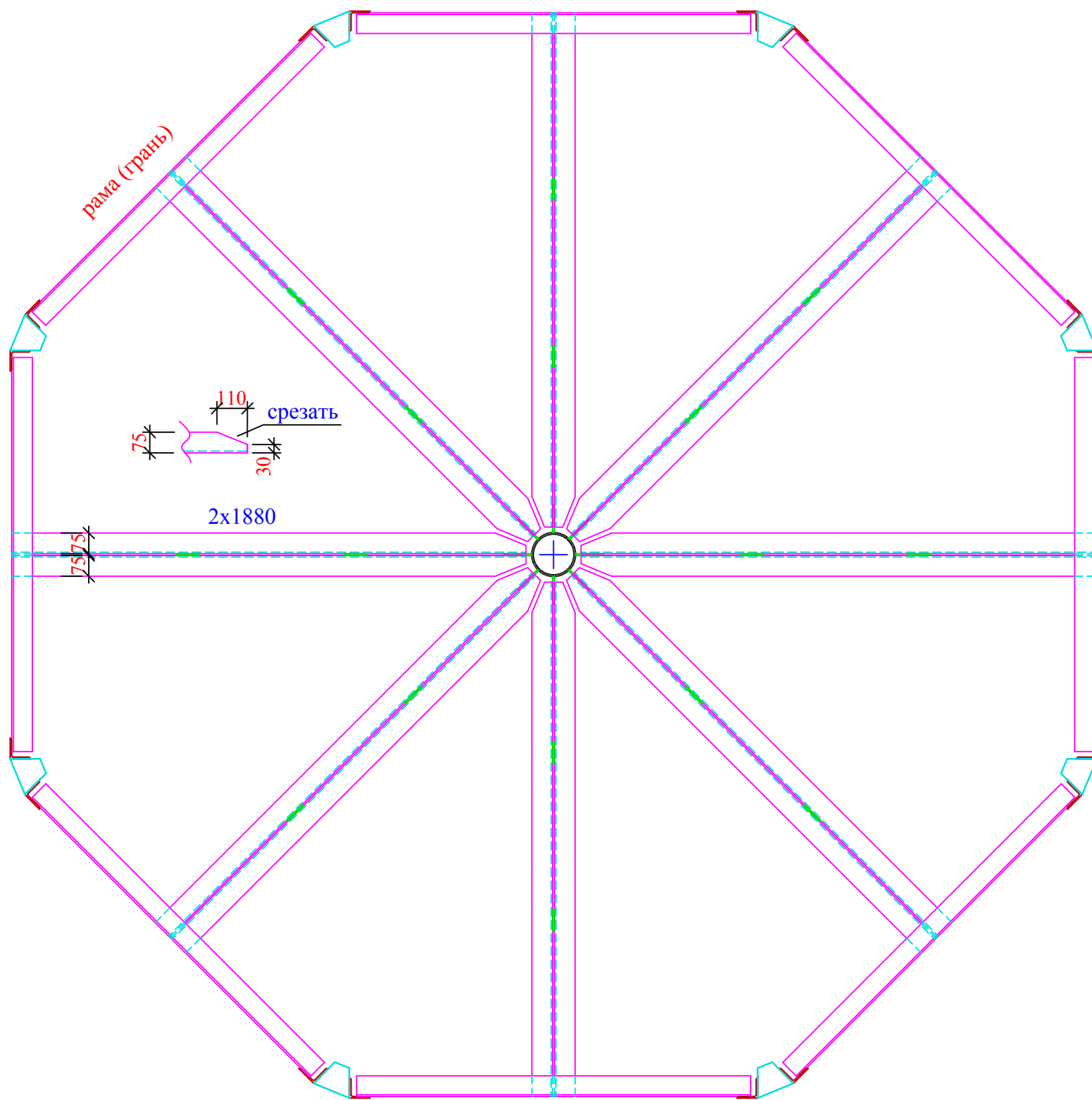
масштаб 1:20



Сечение 4-4
по грани

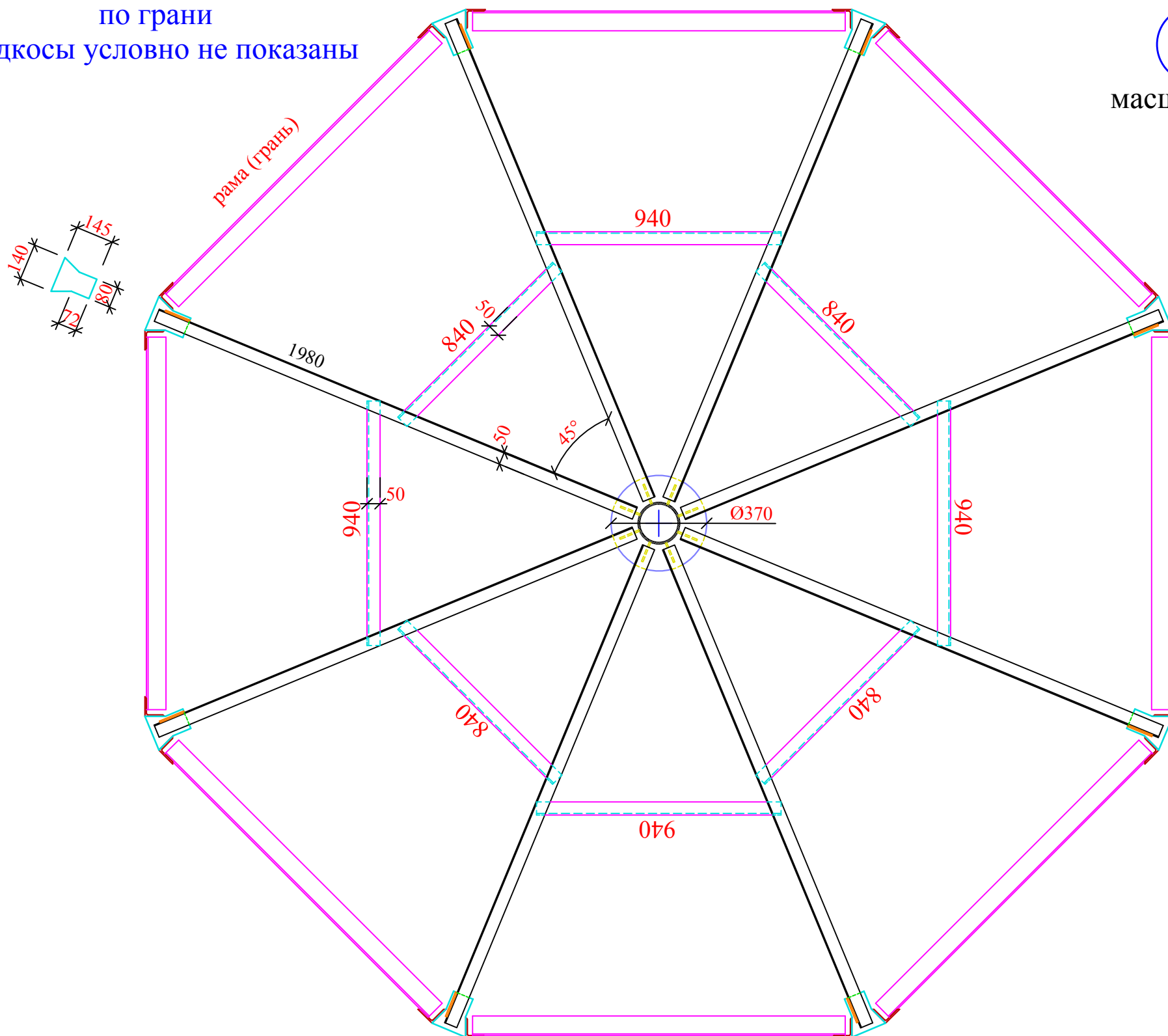
№4

масштаб 1:20

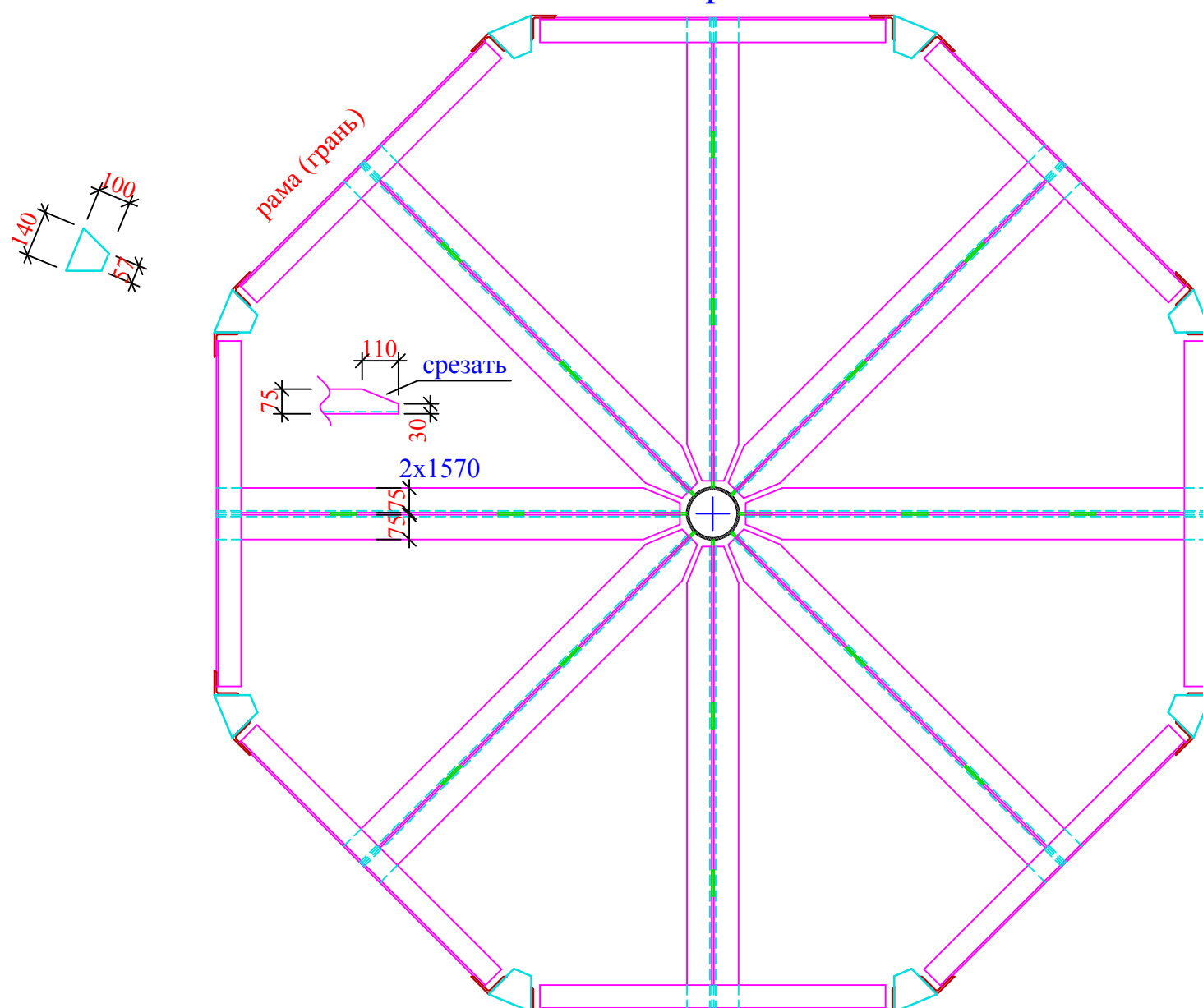


Сечение 5-5
по грани
подкосы условно не показаны

№4
масштаб 1:20



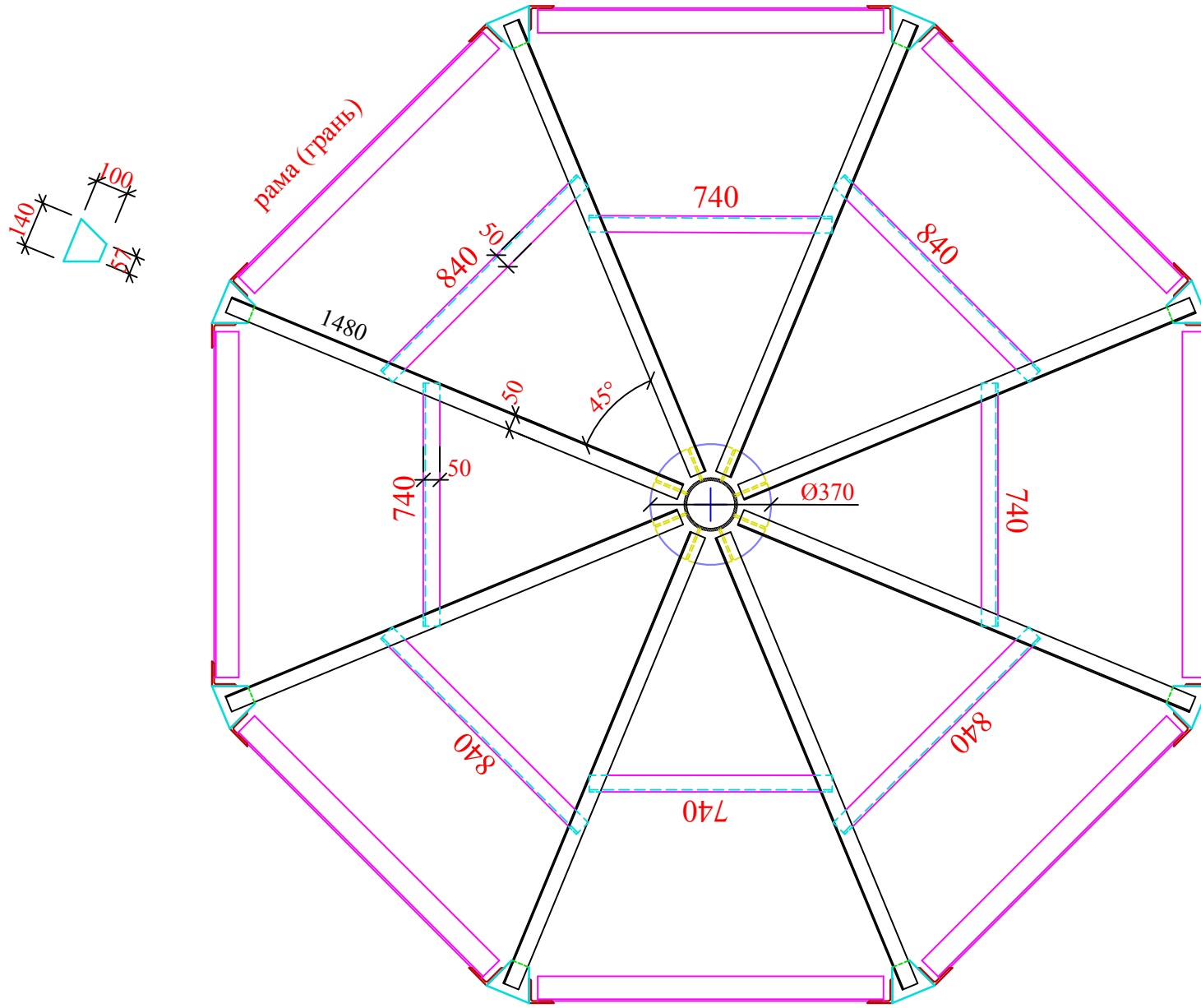
Сечение 6-6
по грани



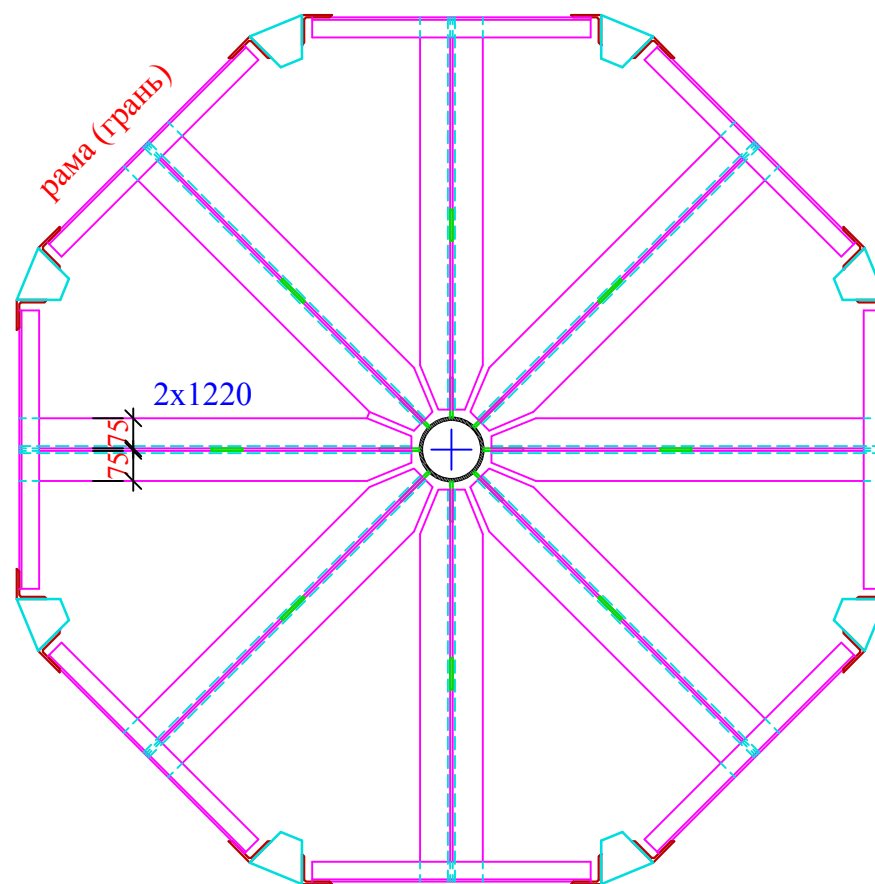
Сечение 7-7
по грани
подкосы условно не показаны

№4

масштаб 1:20



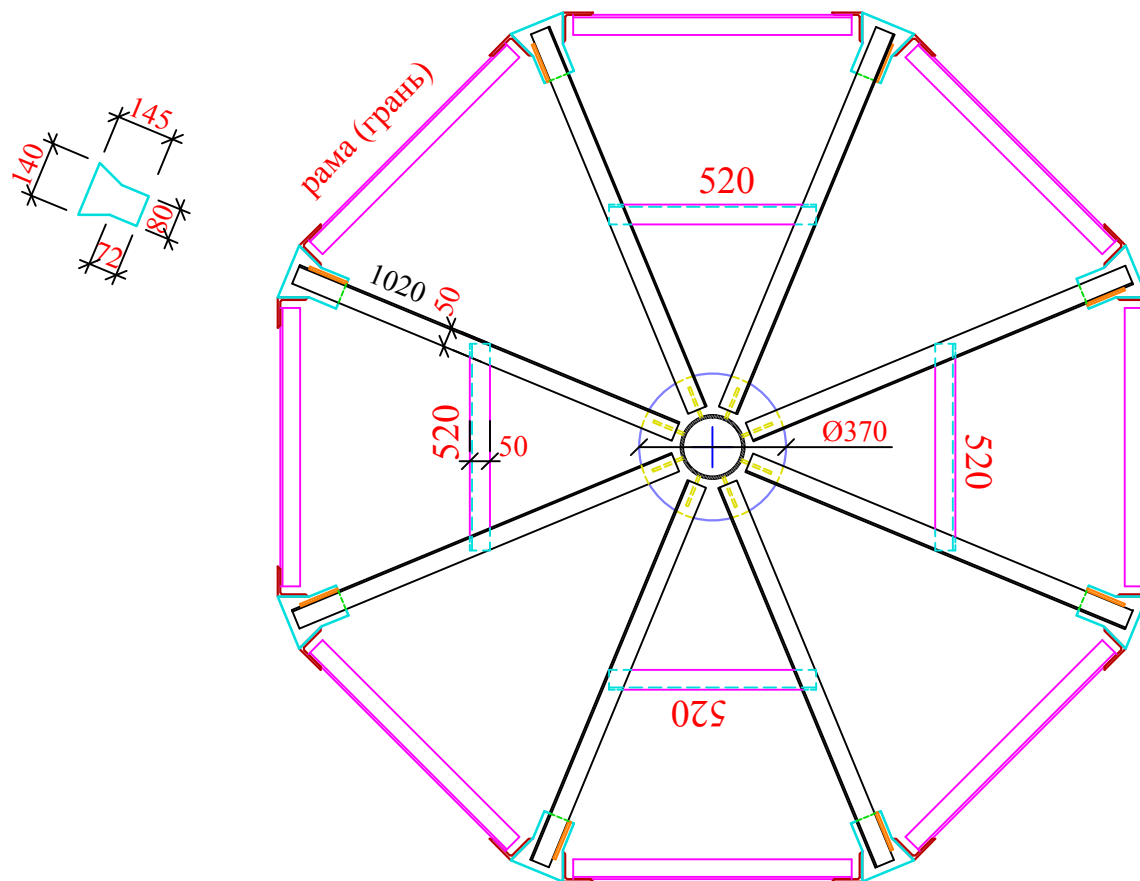
Сечение 8-8
по грани



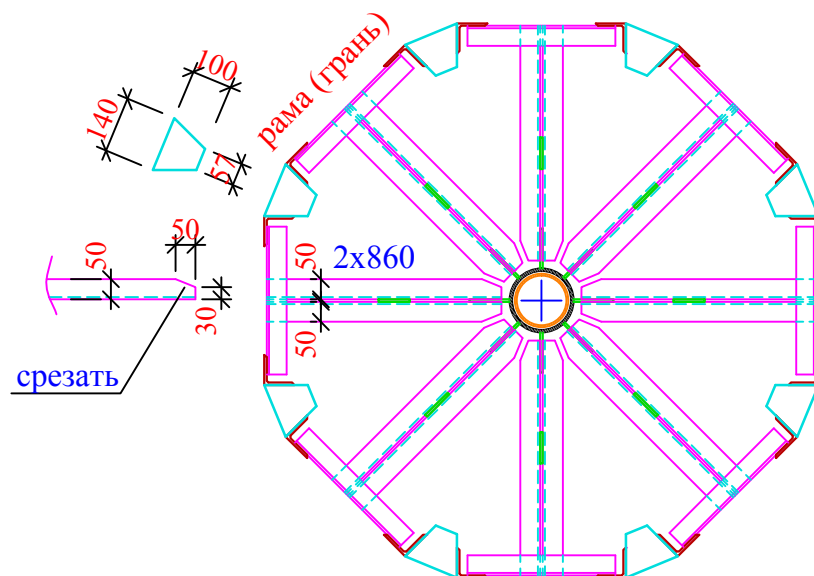
Сечение 9-9
по грани
ПОДКОСЫ УСЛОВНО НЕ ПОКАЗАНЫ

№4

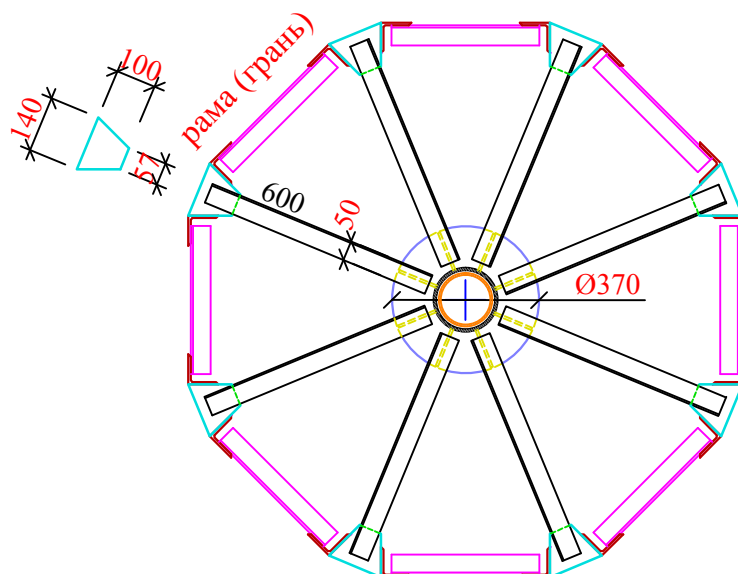
масштаб 1:20



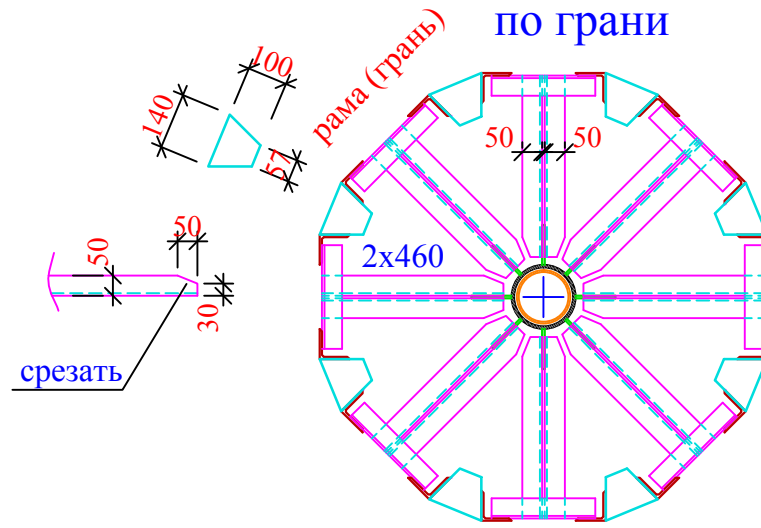
Сечение 10-10
по грани



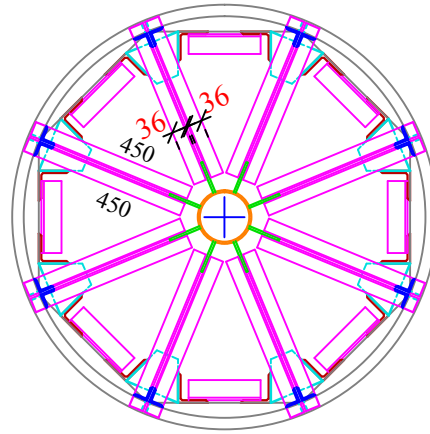
Сечение 11-11
по грани
ПОДКОСЫ УСЛОВНО НЕ ПОКАЗАНЫ



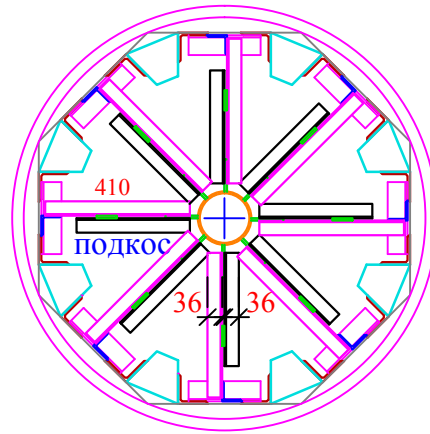
Сечение 12-12 по грани



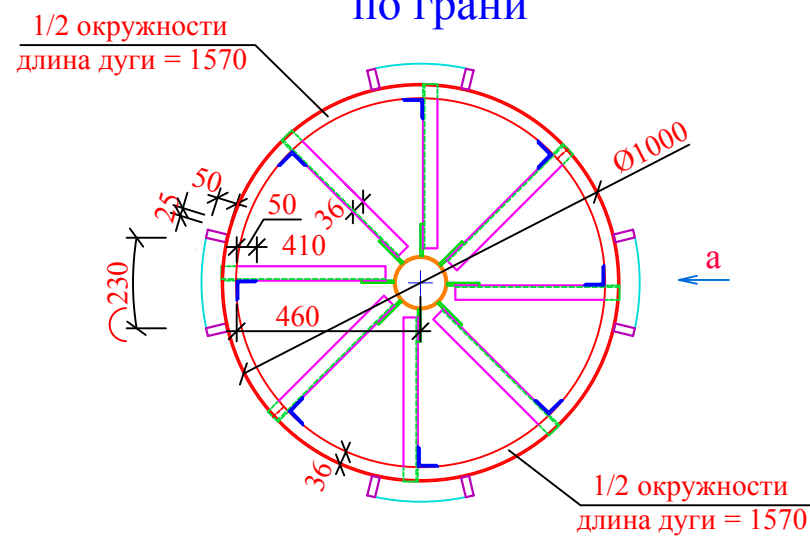
Сечение 13-13 по грани



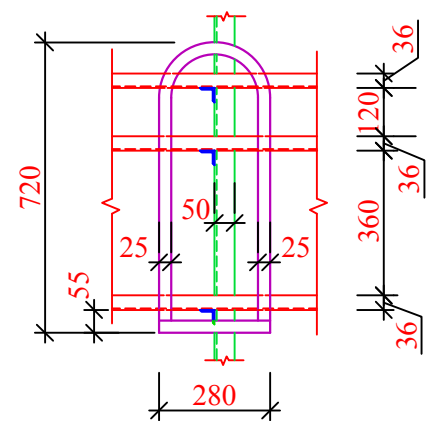
Сечение 14-14 по грани



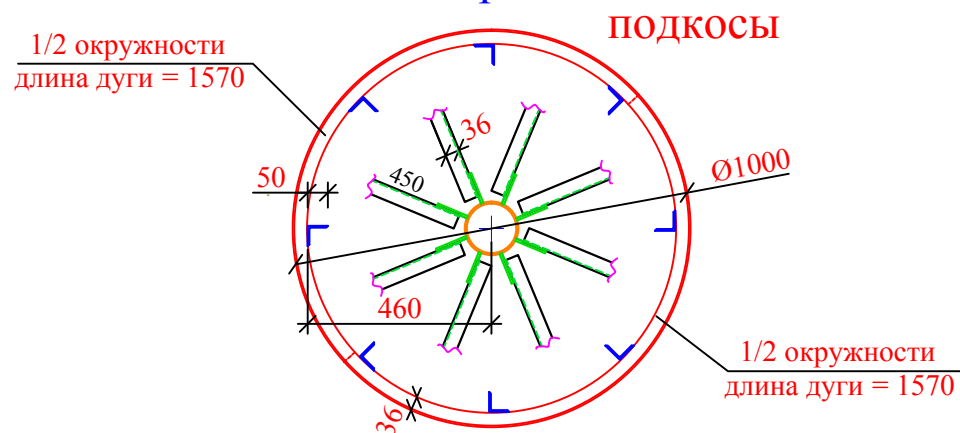
Сечение 15-15 по грани



Вид а



Сечение 16-16 по грани



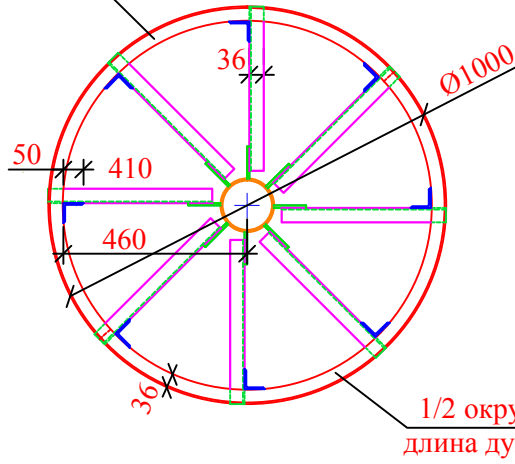
4 ИЮНЯ

Сечение 17-17

по грани

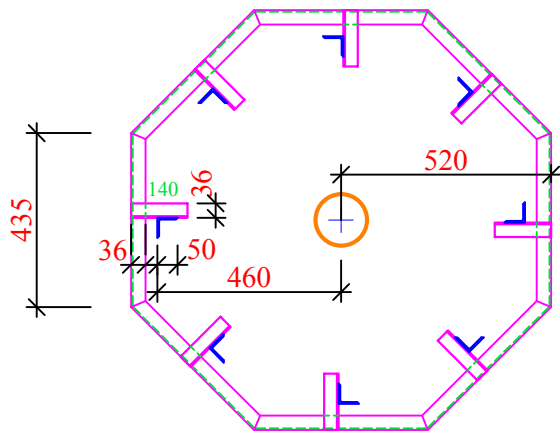
ПОДКОСЫ УСЛОВНО НЕ ПОКАЗАНЫ

1/2 окружности
длина дуги = 1570



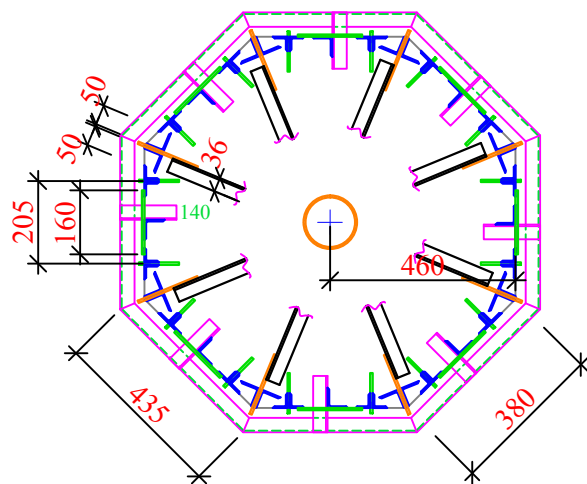
Сечение 18-18

по грани



Сечение 19-19

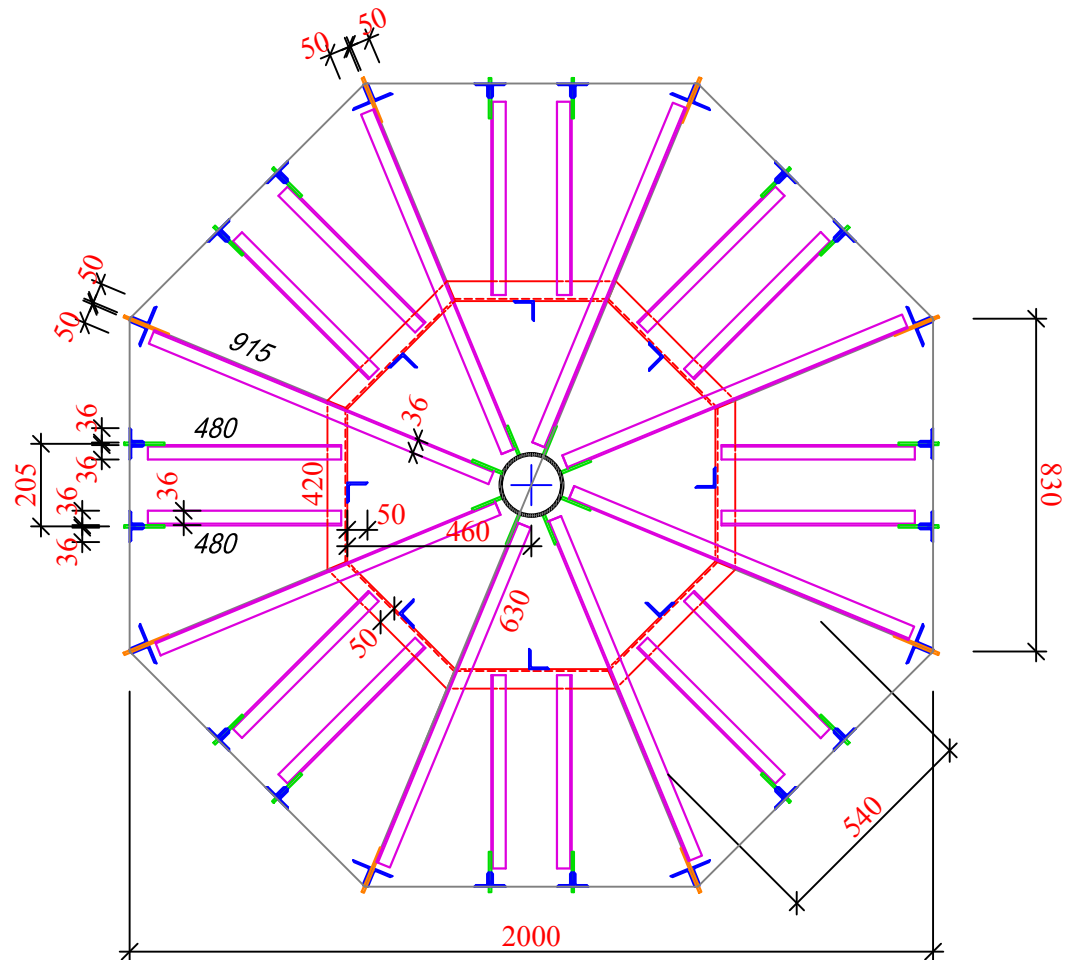
по грани



Сечение 20-20

по грани

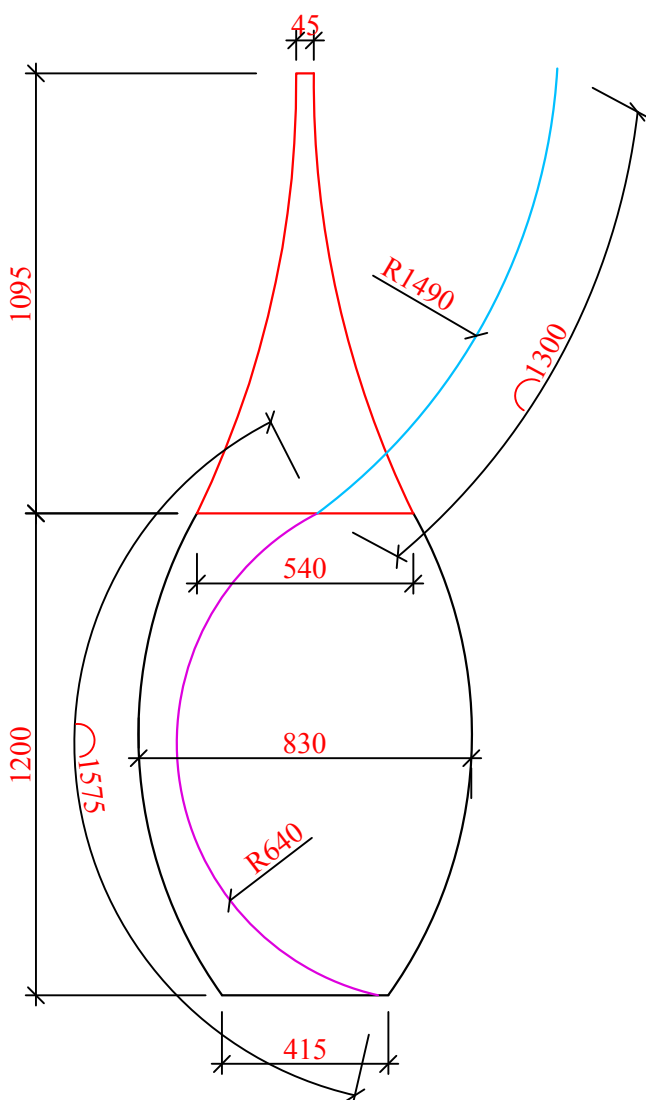
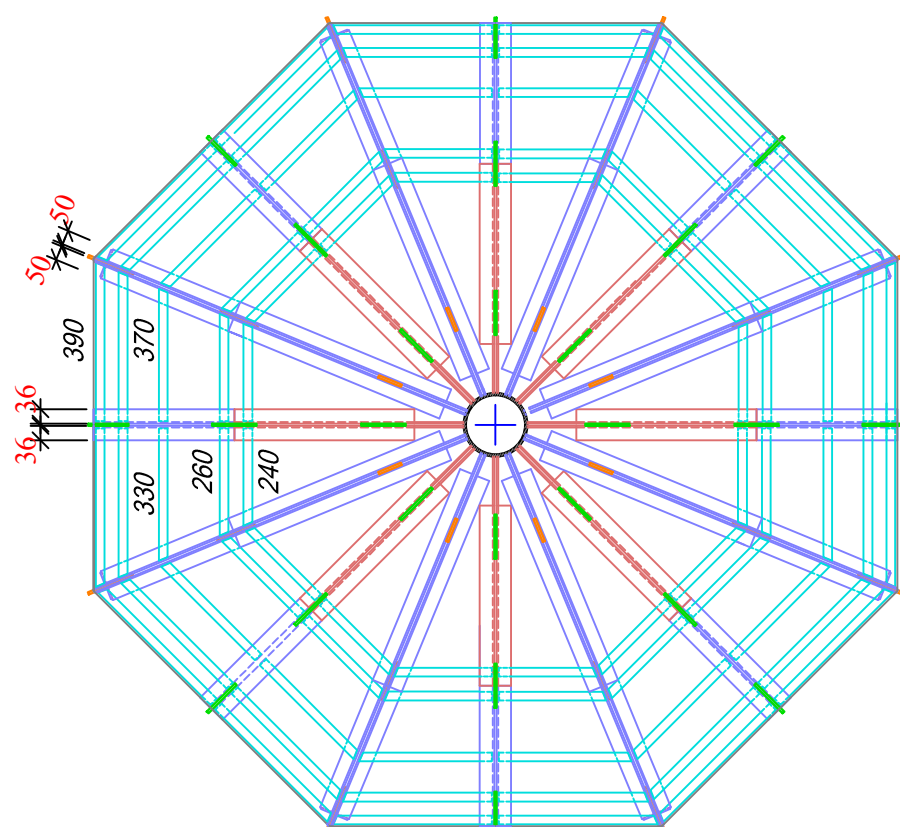
8-гранный купол



Сечение 21-21

по грани

8-гранный купол



НА КРУГЛОЙ БАШНЕ

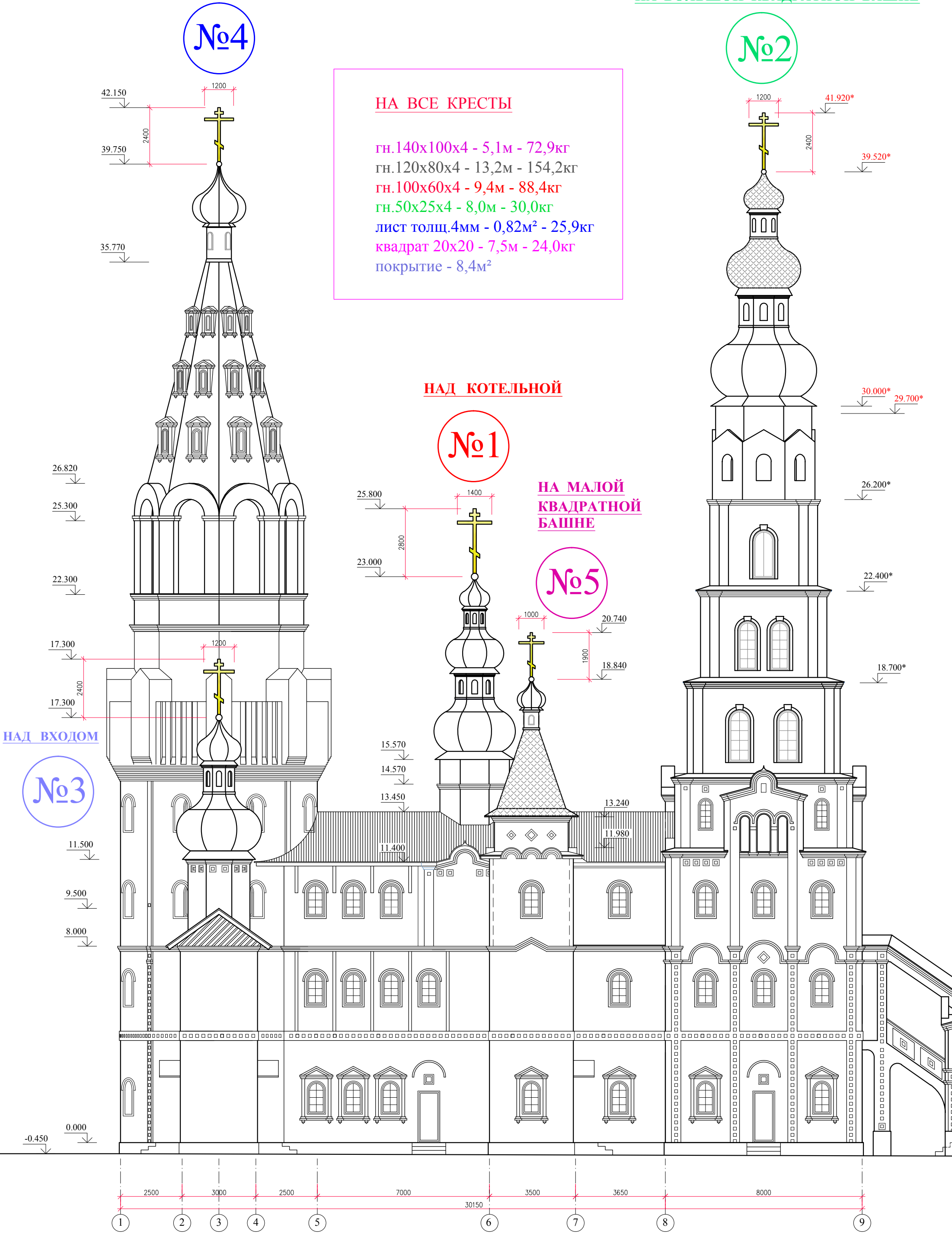
НА БОЛЬШОЙ КВАДРАТНОЙ БАШНЕ

№4

№2

НА ВСЕ КРЕСТЫ

гн.140x100x4 - 5,1м - 72,9кг
 гн.120x80x4 - 13,2м - 154,2кг
 гн.100x60x4 - 9,4м - 88,4кг
 гн.50x25x4 - 8,0м - 30,0кг
 лист толщ.4мм - 0,82м² - 25,9кг
 квадрат 20x20 - 7,5м - 24,0кг
 покрытие - 8,4м²



НАД ВХОДОМ

№3

НАД КОТЕЛЬНОЙ

№1

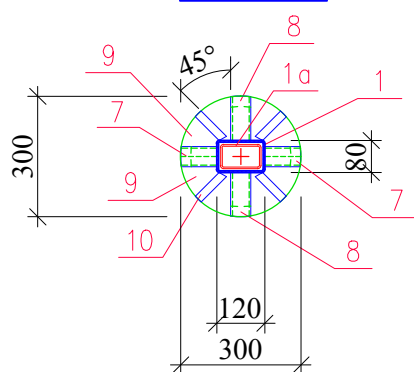
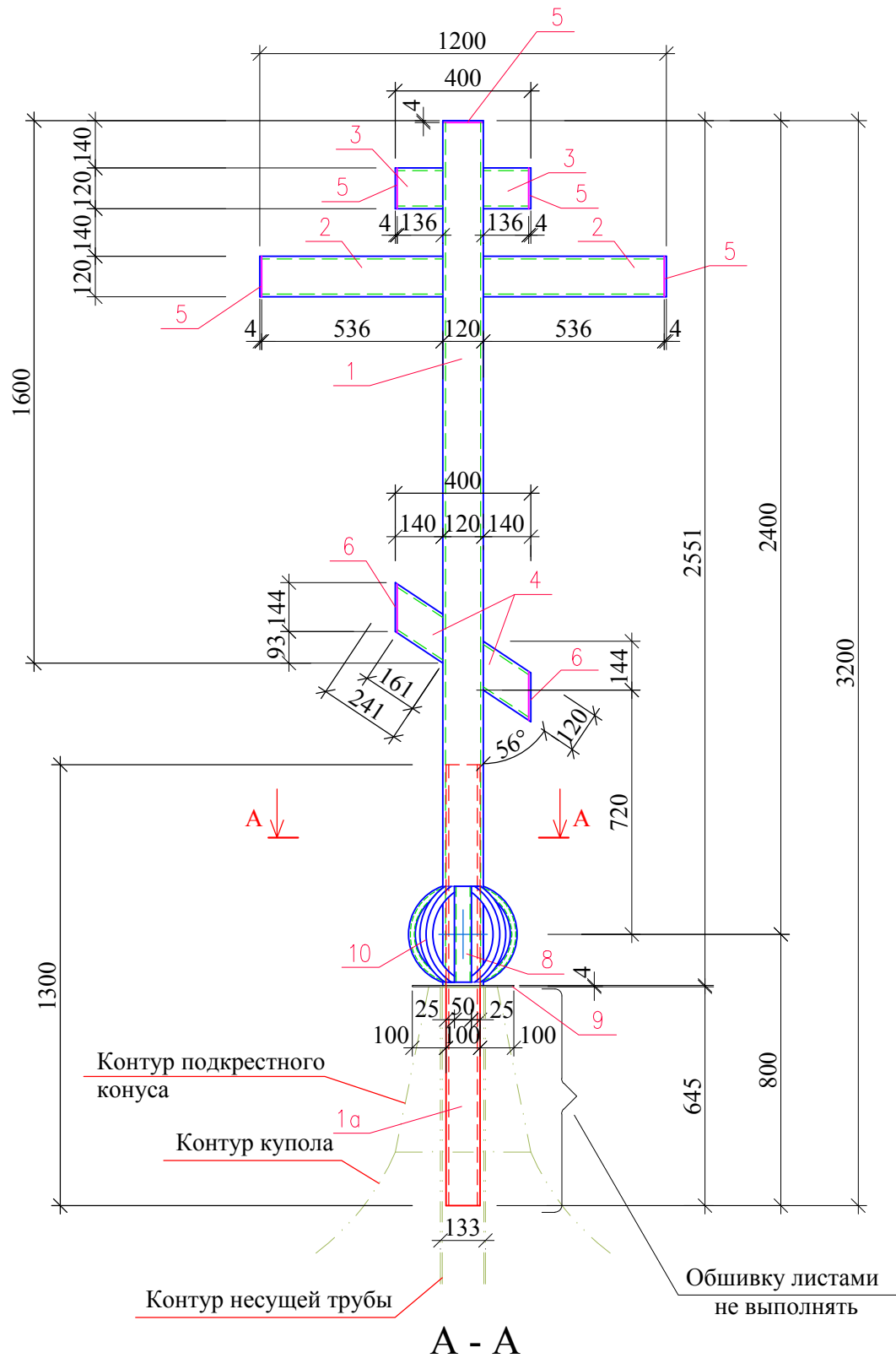
**НА МАЛОЙ
КВАДРАТНОЙ
БАШНЕ**

№5

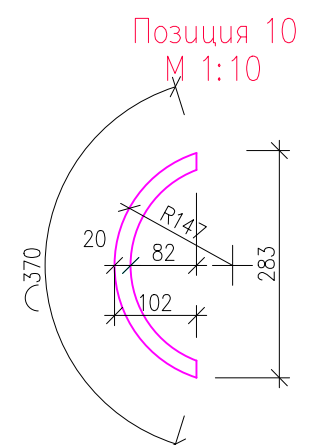
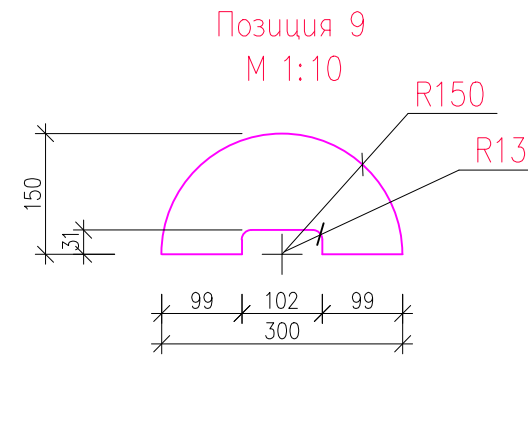
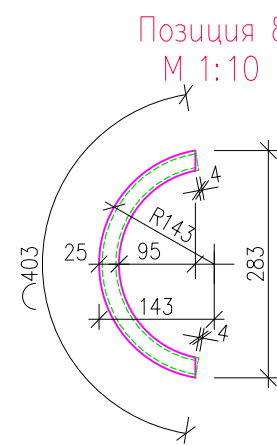
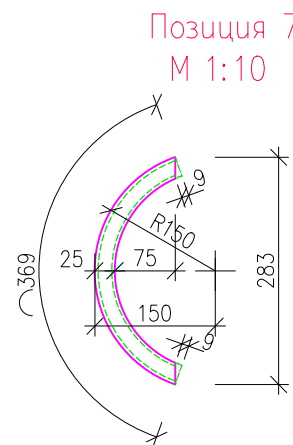
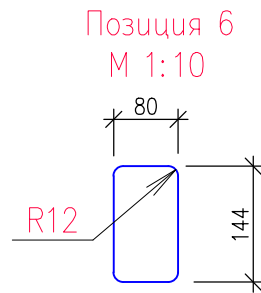
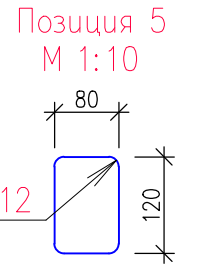
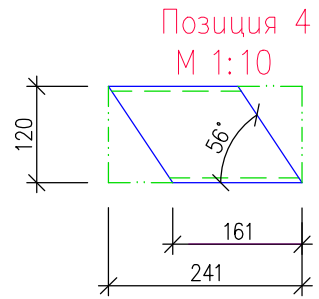
1 2 3 4 5 6 7 8 9

Каркас креста 1,2x2,4(h)

Масштаб 1:20



1. Материал - сталь С 255 ГОСТ 27772-88.
2. Сварку выполнять по ГОСТ 5264-80 электродами Э-42А ГОСТ 9467-91. Катет сварных швов принимать по наименьшей толщине свариваемых элементов. Сварные швы зачистить.
3. Крест окрасить составами для наружных работ по оштукатуренной поверхности и выполнить декоративную обшивку. Площадь обшивки (без учета нахлеста) - 1,7м².



КУПОЛ №2

НА БОЛЬШОЙ
КВАДРАТНОЙ БАШНЕ

КУПОЛ №3

НАД ВХОДОМ

ШАТЕР №4

НА КРУГЛОЙ БАШНЕ

Поз.	Обозначение	Наименование	Кол.	Масса ед., кг.	Примеч.
<u>Каркас креста</u>				79.4	
1	ГОСТ 30245-2003	Гн. □ 120x80x4 L=2551мм	1	30.0	
1а	ГОСТ 30245-2003	Гн. □ 100x60x4 L=1300мм	1	12.1	
2	ГОСТ 30245-2003	Гн. □ 120x80x4 L=536мм	2	6.3	
3	ГОСТ 30245-2003	Гн. □ 120x80x4 L=136мм	2	1.6	
4	ГОСТ 30245-2003	Гн. □ 120x80x4 уз L=241мм	2	2.8	
5	ГОСТ 19903-91	— 4x80 L=120мм	5	0.3	
6	ГОСТ 19903-91	— 4x80 L=144мм	2	0.36	
7	ГОСТ 30245-2003	Гн. □ 50x25x4 L=369мм	2	1.4	
8	ГОСТ 30245-2003	Гн. □ 50x25x4 L=403мм	2	1.6	
9	ГОСТ 19903-91	уз — 4x150 L=300мм	2	1.4	
10	ГОСТ 2591-88	■ 20x20 L=370мм	4	1.2	

КУПОЛ №2

НА 1 КРЕСТ

гн.120x80x4 - 4,4м - 51,4кг
 гн.100x60x4 - 1,3м - 12,1кг
 гн.50x25x4 - 1,6м - 6,0кг
 лист толщ.4мм - 0,16м² - 5,1кг
 квадрат 20x20 - 1,5м - 4,8кг

покрытие - 1,7м²

КУПОЛ №3

НА 1 КРЕСТ

гн.120x80x4 - 4,4м - 51,4кг
 гн.100x60x4 - 1,3м - 12,1кг
 гн.50x25x4 - 1,6м - 6,0кг
 лист толщ.4мм - 0,16м² - 5,1кг
 квадрат 20x20 - 1,5м - 4,8кг

покрытие - 1,7м²

ШАТЕР №4

НА 1 КРЕСТ

гн.120x80x4 - 4,4м - 51,4кг
 гн.100x60x4 - 1,3м - 12,1кг
 гн.50x25x4 - 1,6м - 6,0кг
 лист толщ.4мм - 0,16м² - 5,1кг
 квадрат 20x20 - 1,5м - 4,8кг

покрытие - 1,7м²