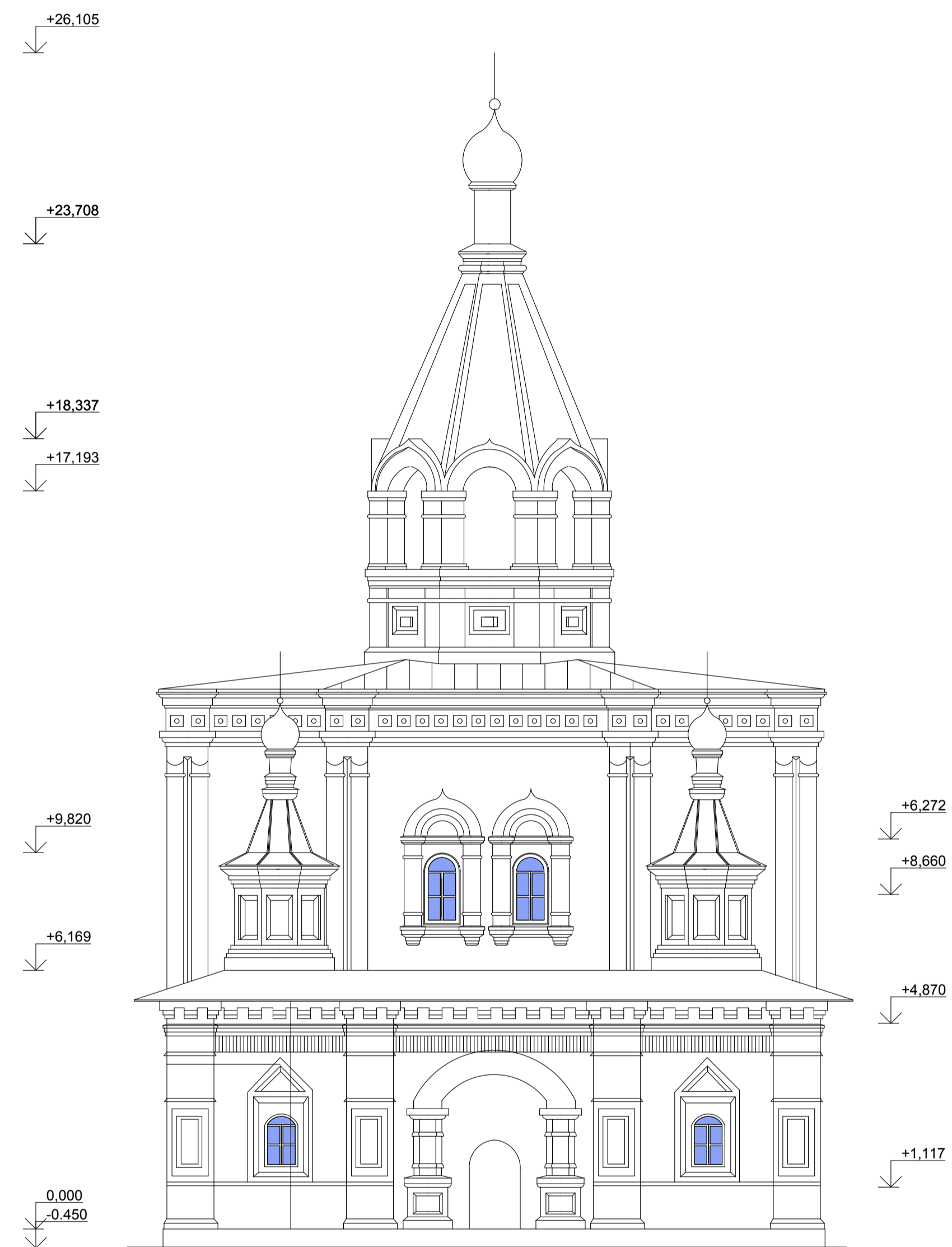
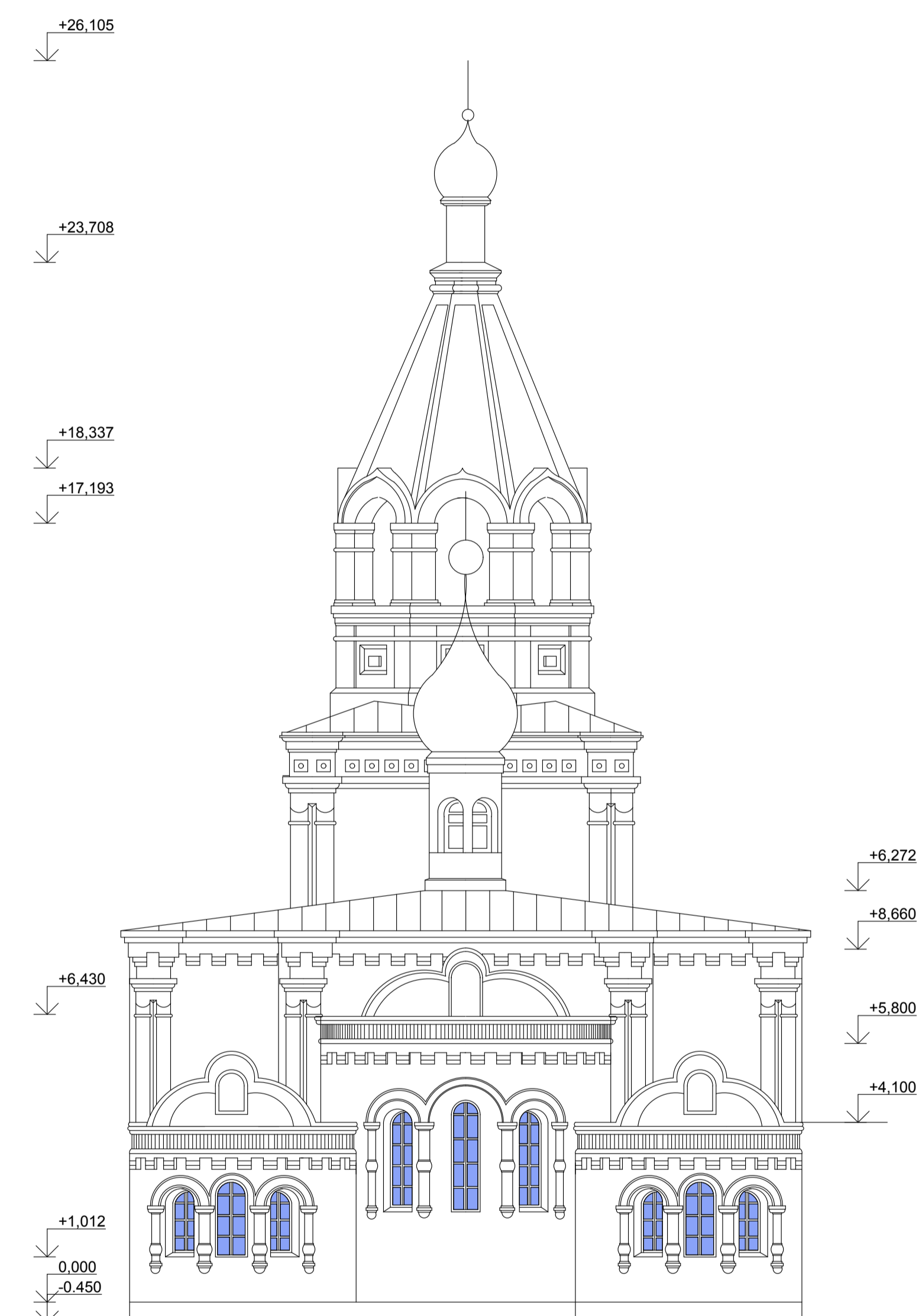


Западный фасад М 1:100



Восточный фасад М 1:100



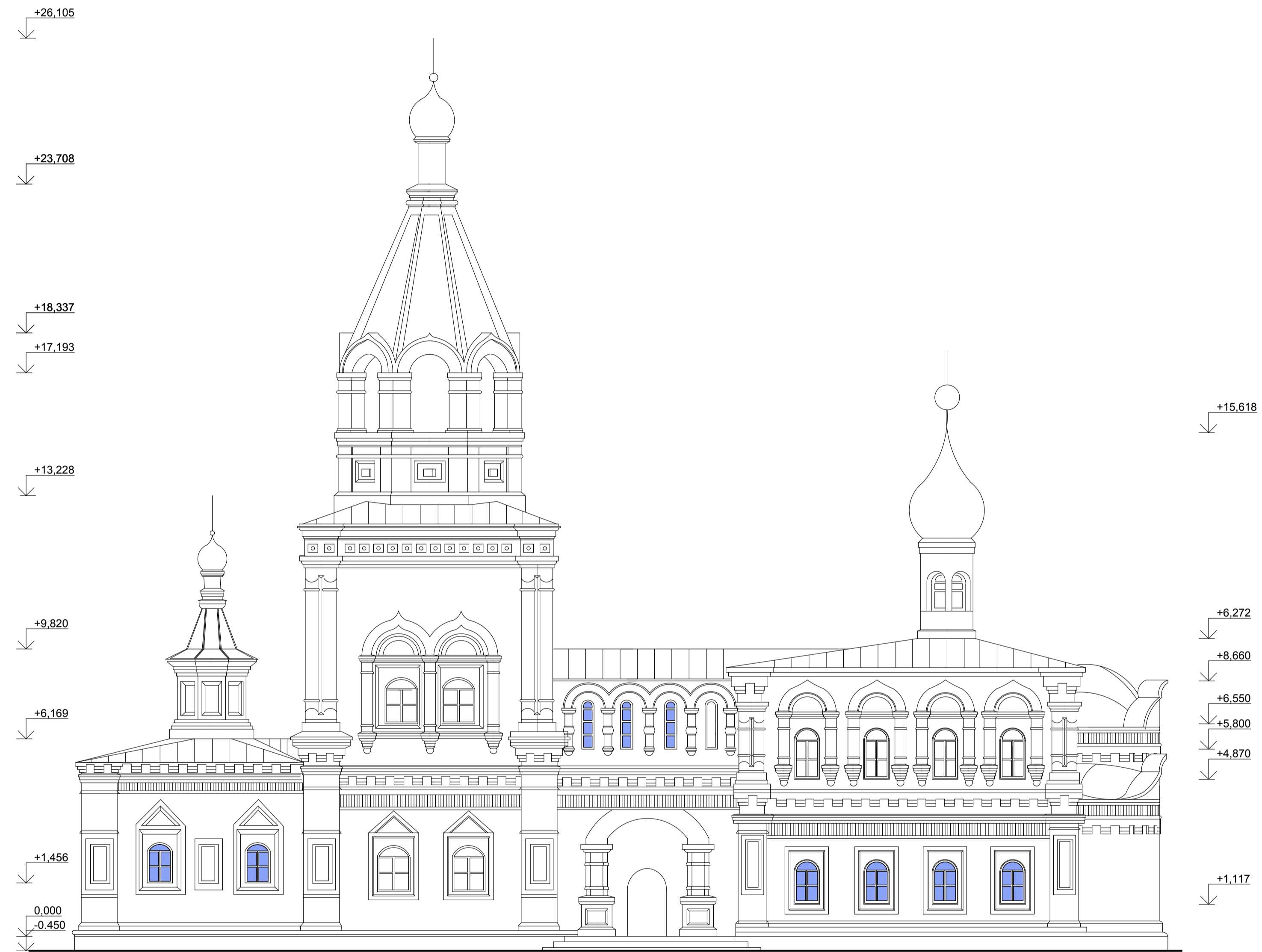
						899-18-AP				
						Московская обл., г. Пушкино, ул. Авиационная, д.35				
Изм.	Кол.	Лист	№ док.	Подп.	Дата	Храм вмч. и целителя Пателеимона		Стадия	Лист	Листов
								П	2	
ГИП	Матвеев					Западный фасад М 1:100		ООО "Регионгражданпроект"		
Разработал	Соколова					Восточный фасад М 1:100				
Н.констр.	Матвеев									

Северный фасад М 1:100



						899-18-AP				
						Московская обл., г. Пушкино, ул. Авиационная, д.35				
Изм.	Желуд.	Лист	№ док.	Подп.	Дата	Храм вмч. и целителя Пателеимона		Стадия	Лист	Листов
						Северный фасад М 1:100		П	2	
ГИП	Матвеев					Северный фасад М 1:100		ООО "Реинградпроект"		
Разработал	Соколова									
Н.констр.	Матвеев									

Южный фасад М 1:100

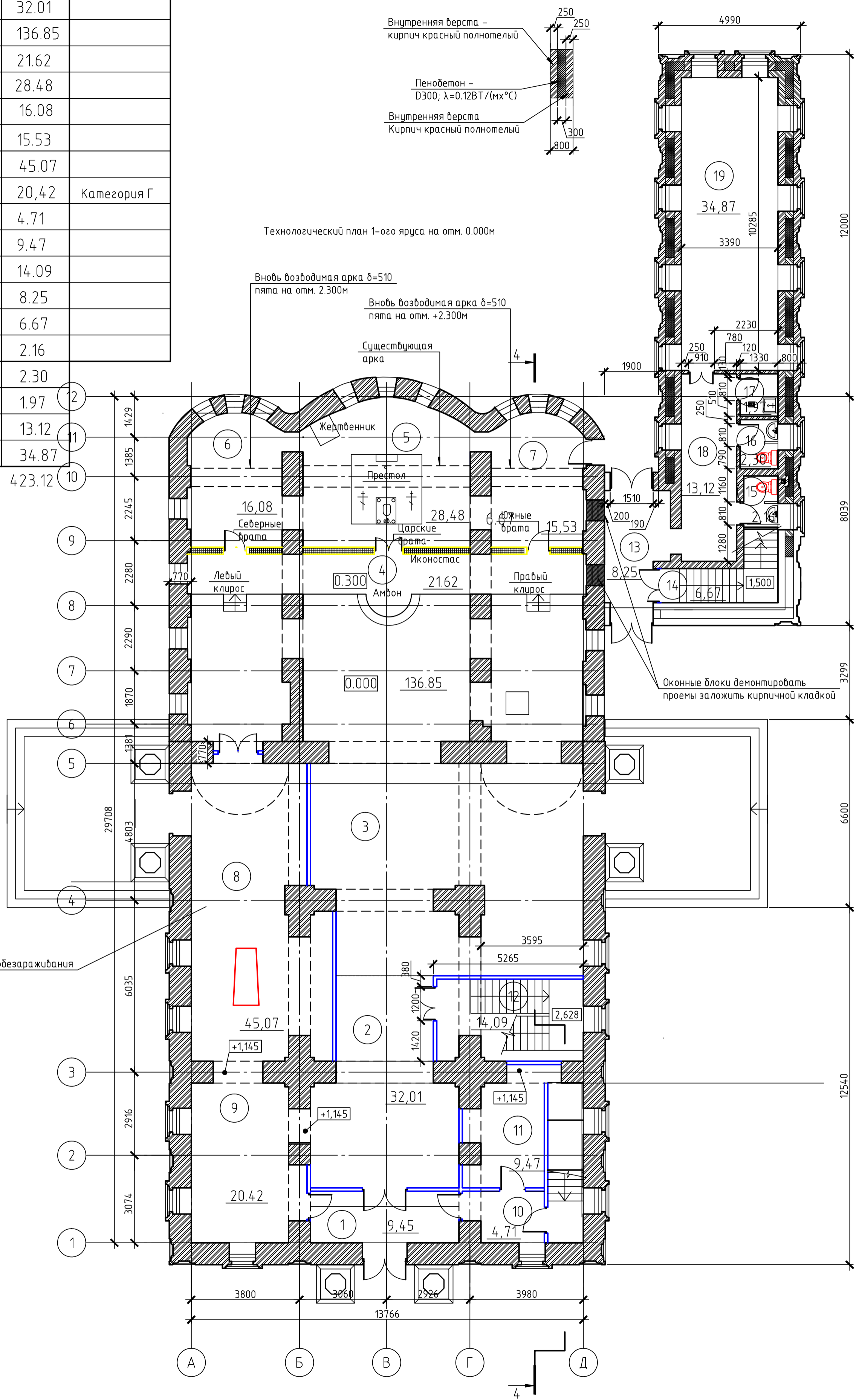


899-18-AP					
Московская обл., г. Пушкино, ул. Авиационная, д.35					
Изм.	Жгуч.	Лист	№ док.	Подп.	Дата
Храм вмч. и целителя Пателеимона				Стадия	Лист
				П	2
Южный фасад М 1:100				ООО "Реинградпроект"	
ГИП	Матвеев				
Разработал	Соколова				
Н.констр.	Матвеев				

Экспликация помещений первого яруса

№ п.п.	Наименование помещений	Пл-дь, м2	Примечания
1	Тамбур	9.45	
2	Нартекс	32.01	
3	Наос (зал) храма	136.85	
4	Амфон и соля	21.62	
5	Алтарь	28.48	
6	Понамарка	16.08	
7	Ризница	15.53	
8	Помещение православного обряда отпечения	45.07	
9	Свечная лавка	20,42	Категория Г
10	Коридор	4.71	
11	Помещение охраны (оборуд.СС)	9.47	
12	Лестничная клетка №1	14.09	
13	Коридор	8.25	
14	Лестничная клетка №2	6.67	
15	Санузел	2.16	
16	Санузел	2.30	
17	Комната уборочного инвентаря	1.97	
18	Коридор	13.12	
19	Помещение свободной планировки с перегородками h=2м	34.87	
Итого:		423.12	

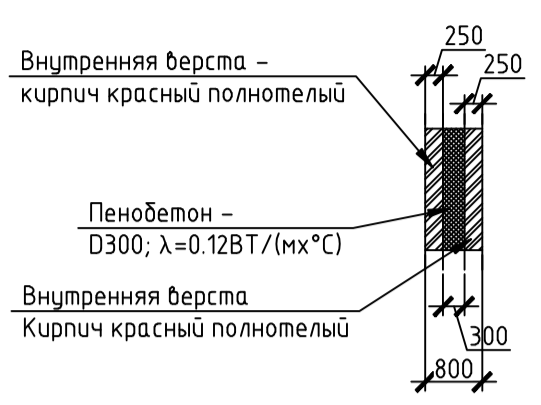
Установить бактериальные лампы обеззараживания



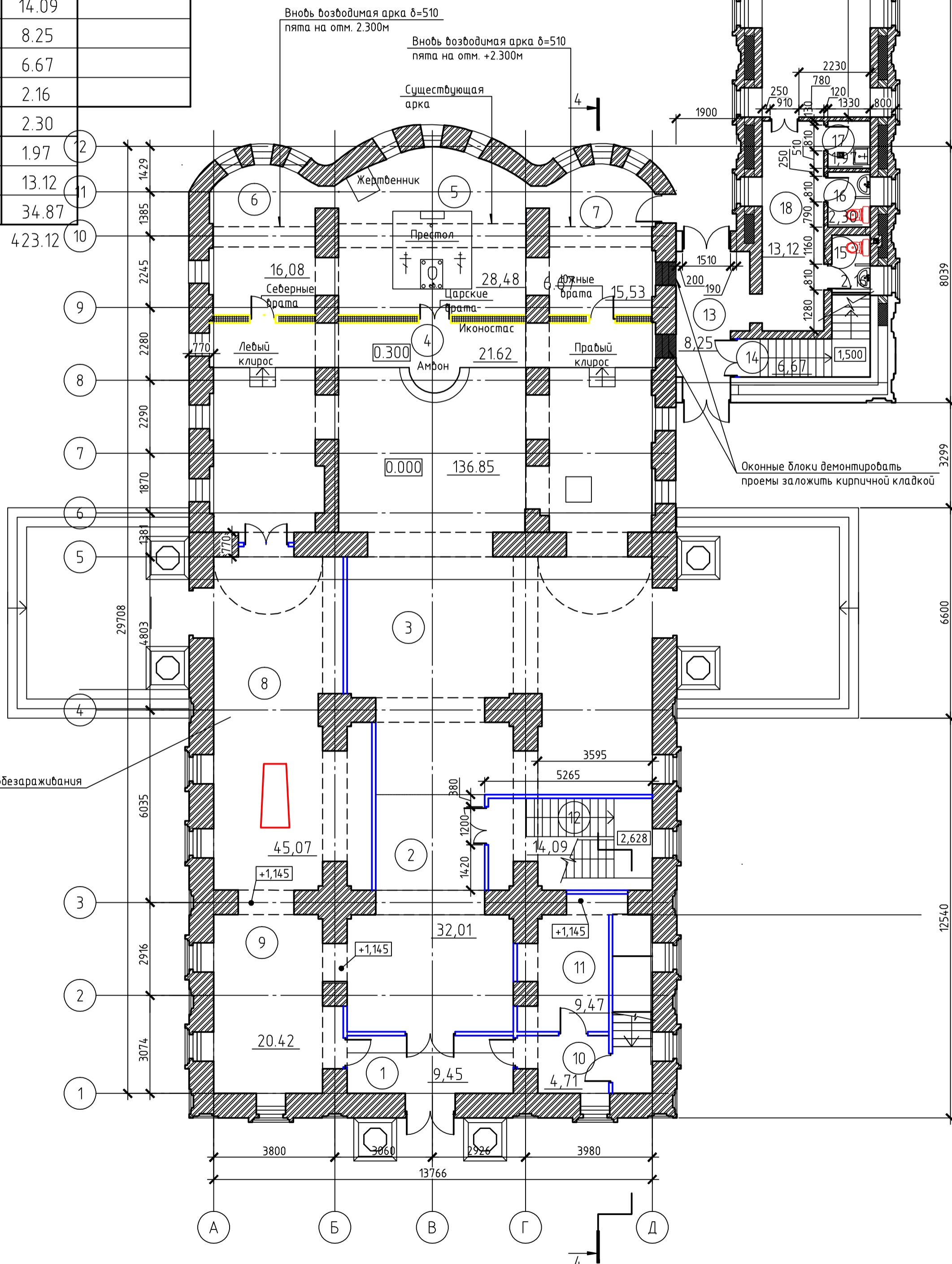
						899-18-ТХ		
						Московская обл., Пушкинский р-н, г. Пушкино, ул. Авиационная, д.35		
Кол.уч.	Изм.	Лист	№ док.	Подп.	Дата	Храм вмч. и целителя Пантелеимона		
						Стадия	Лист	Листов
						п	3	
ГИП						Матвеев		
Разработал						Савельева		
Н.контр.						Матвеев		
План 1-ого яруса на отм. 0.000м						000 "Регионгражданпроект"		

Экспликация помещений первого яруса

№№	Наименование помещений	Пл-дь, м2	Примечания
1	Тамбур	9.45	
2	Нартекс	32.01	
3	Наос (зал) храма	136.85	
4	Амфон и солея	21.62	
5	Алтарь	28.48	
6	Понамарка	16.08	
7	Ризница	15.53	
8	Помещение православного обряда отпевания	45.07	
9	Свечная лавка	20,42	Категория Г
10	Коридор	4.71	
11	Помещение охраны (оборуд.СС)	9.47	
12	Лестничная клетка №1	14.09	
13	Коридор	8.25	
14	Лестничная клетка №2	6.67	
15	Санузел	2.16	
16	Санузел	2.30	
17	Комната уборочного инвентаря	1.97	
18	Коридор	13.12	
19	Помещение свободной планировки с перегородками h=2м	34.87	
Итого:		423.12	



Технологический план 1-ого яруса на отм. 0.000м

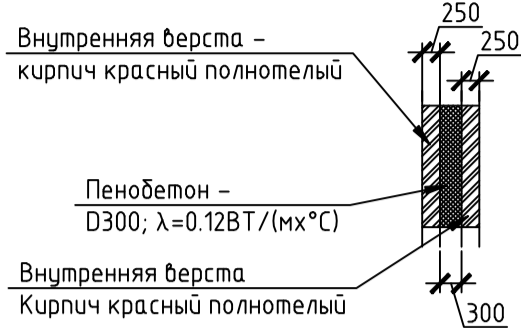


Установить бактериальные лампы обеззараживания

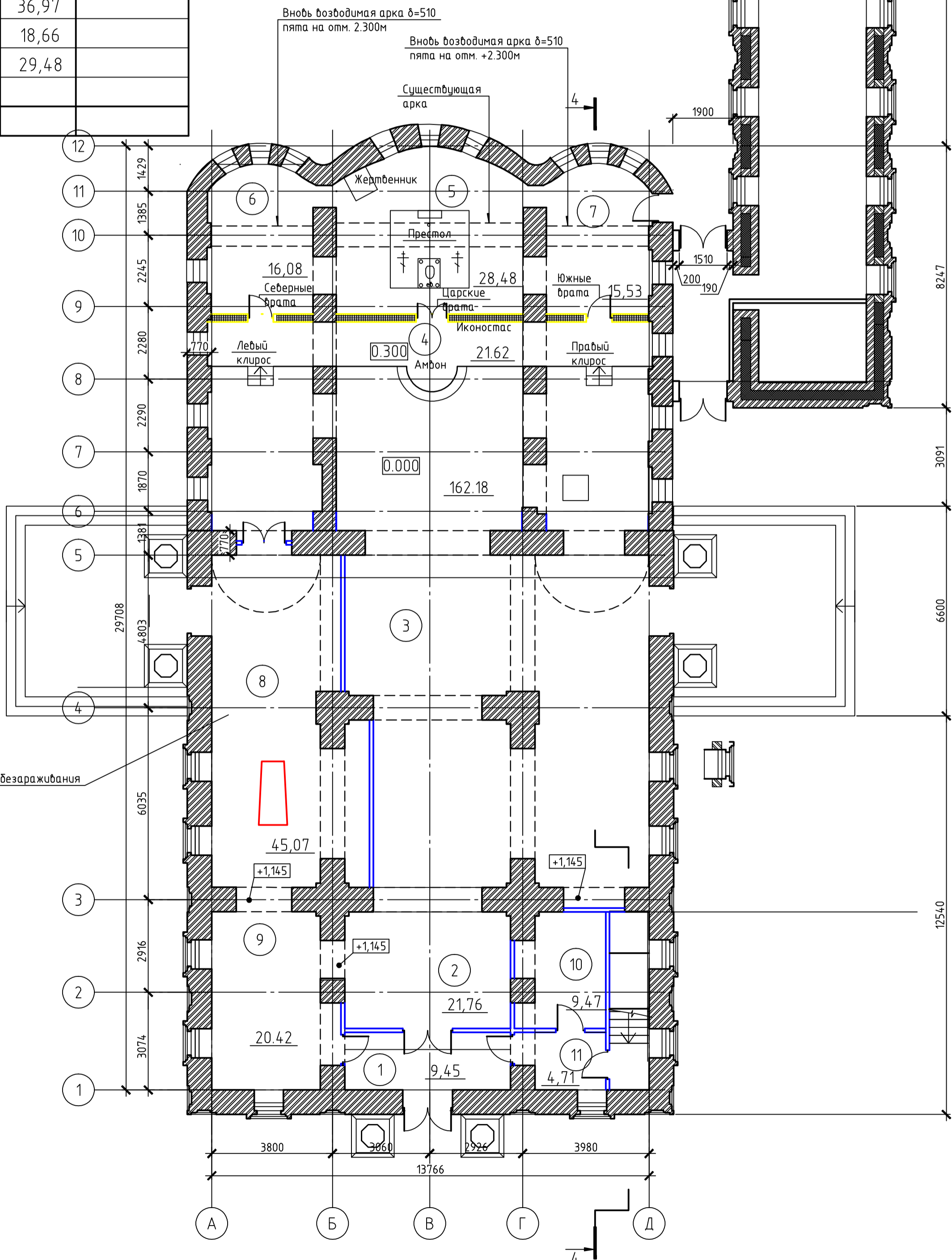
899-18-ТХ					
Московская обл., Пушкинский р-н, г. Пушкино, ул. Абиацонная, д.35					
Кол.уч.	Изм.	Лист	№ док.	Подп.	Дата
Храм вмч. и целителя Памилеимона				Стация	Лист
				п	3
План 1-ого яруса на отм. 0.000м				000 "Регионгражданпроект"	
ГИП	Матбеев				
Разработал	Сабельева				
Н.контр.	Матбеев				

Экспликация помещений первого яруса

№.№.	Наименование помещений	Пл-дь, м2	Примечания
1	Тамбур	9.45	
2	Нартекс	21.76	
3	Наос (зал) храма	162.18	
4	Амфон и солея	21.62	
5	Алтарь	28.48	
6	Понамарка	16.08	
7	Ризница	15.53	
8	Помещение православного обряда отпевания	45.07	
9	Свечная лавка	20,42	Категория Г
10	Помещение охраны (оборуд.СС)	9.47	
11	Коридор	4.71	
12	Южная лестница на хоры	36,97	
13		18,66	
14		29,48	
Итого:			



Технологический план 1-ого яруса на отм. 0.000м



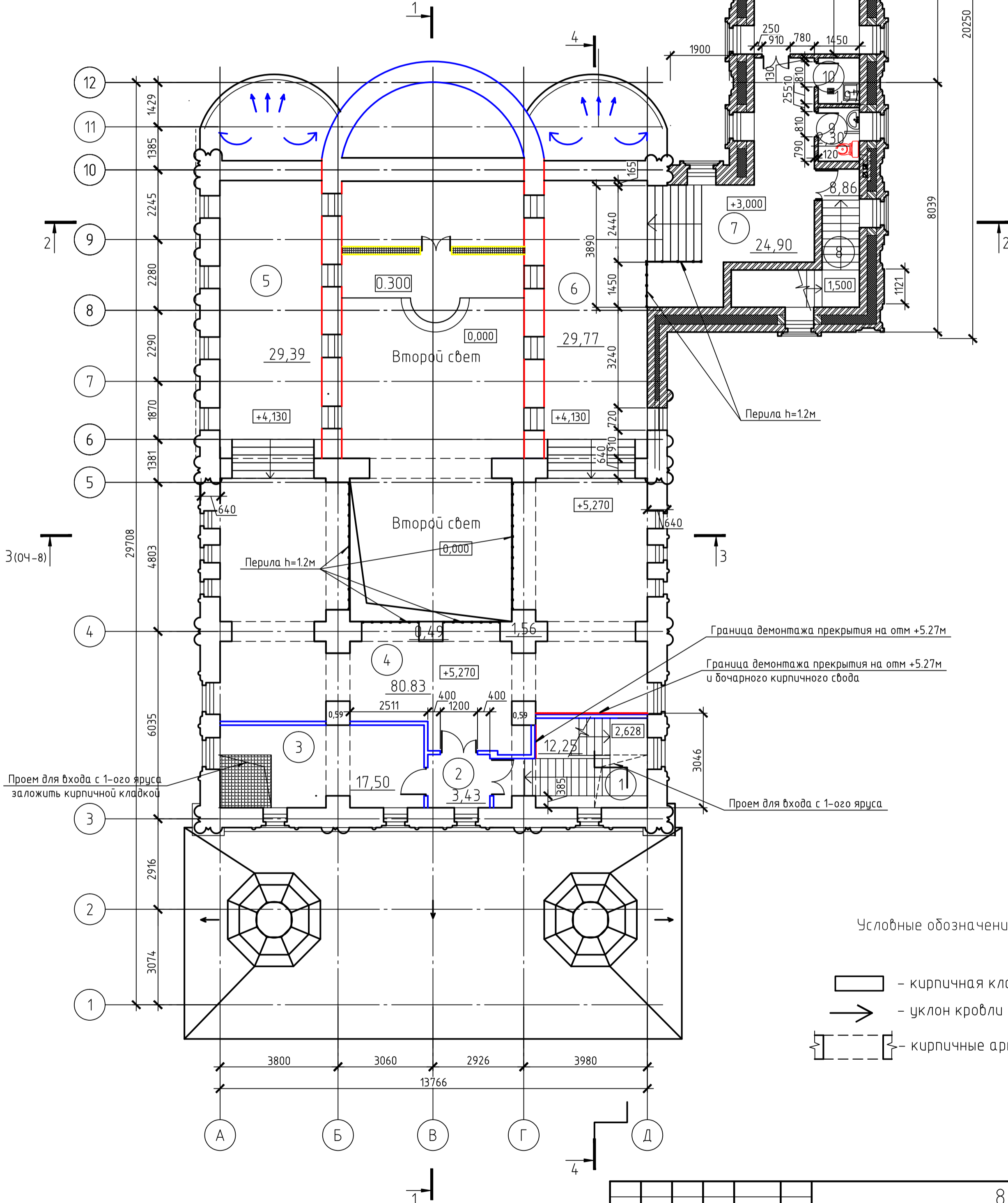
						899-18-ТХ			
						Московская обл., Пушкинский р-н, г. Пушкино, ул. Абиацонная, д.35			
Кол.уч.	Изм.	Лист	№ док.	Подп.	Дата	Храм вмч. и целителя Патилеимона	Стация	Лист	Листов
							п	3	
ГИП Матбеев									
Разработал Сабельева									
Н.контр. Матбеев									
План 1-ого яруса на отм. 0.000м						000 "Регионгражданпроект"			

Экспликация помещений 2-ого яруса

№ помещения	Наименование	Площадь, м ²	Кат. помещения
1	Лестничная клетка № 1	12.25	
2	Коридор	3.43	
3	Библиотека духовной литературы	17.50	
4	Хоры	80.83	
5	Северный верхний придел	29.39	
6	Южный верхний придел	29.77	
7	Холл	24.90	
8	Лестничная клетка №2	8.86	
9	Санузел	2.30	
10	Комната уборочного инвентаря	1.97	
11	Помещение свободной планировки с перегородками h=2м	34.87	

Итого: 246.07

План 2-ого яруса на отм. +5.270м, +4.130м, 3.000м



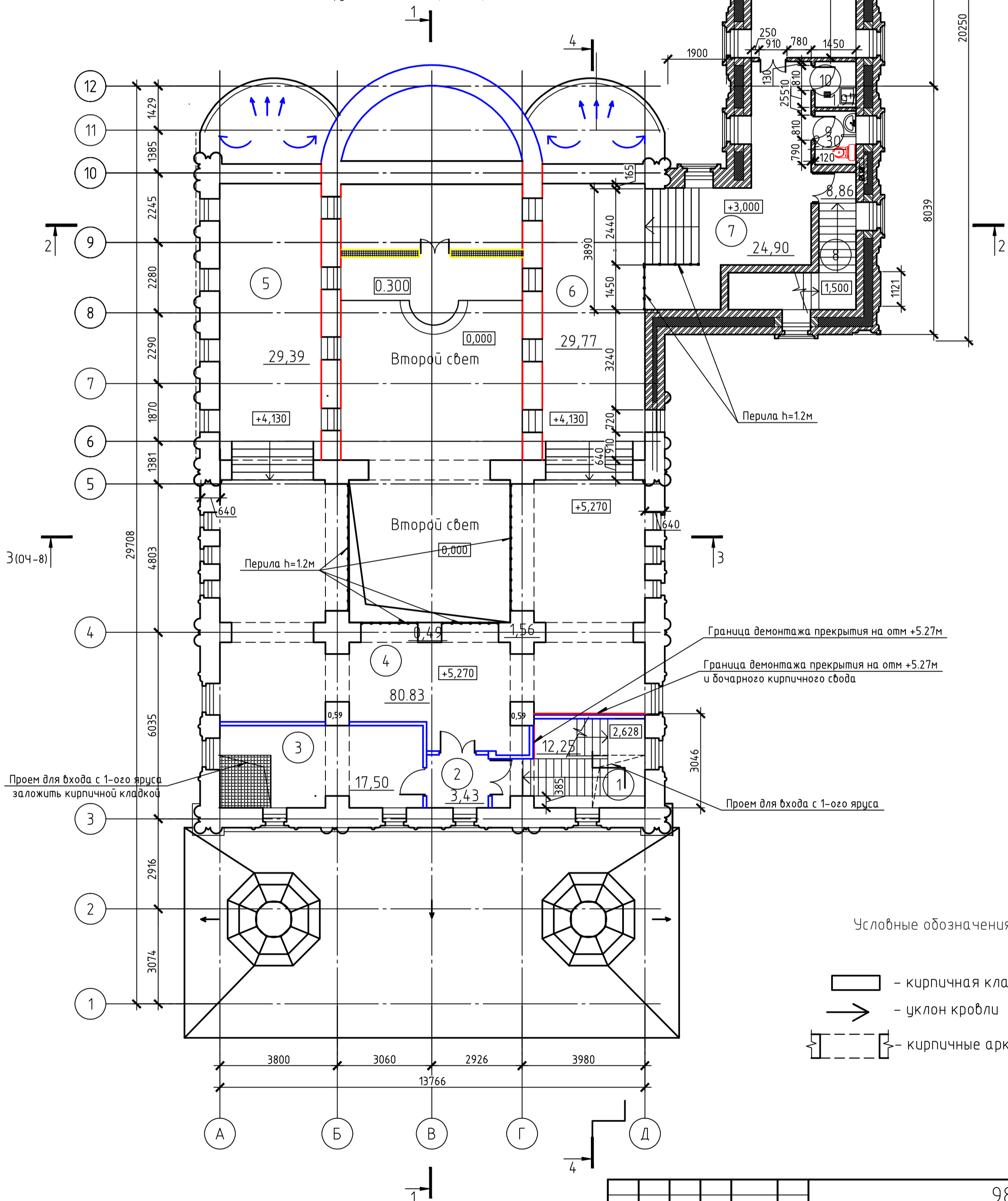
						899-18-ТХ			
						Московская обл., Пушкинский р-н, г. Пушкино, ул. Авиационная, д.35			
Кол.уч.	Изм.	Лист	№ док.	Подп.	Дата	Храм вмч. и целителя Пантелеимона	Стация	Лист	Листов
							п	4	
						План 2-ого яруса на отм. +5.270м		000 "Регионгражданпроект"	
						Н.контр. Матвеев			

Экспликация помещений 2-ого яруса

№ помещения	Наименование	Площадь, м ²	Кат. помещения
1	Лестничная клетка № 1	12.25	
2	Коридор	3.43	
3	Библиотека духовной литературы	17.50	
4	Хоры	80.83	
5	Северный верхний придел	29.39	
6	Южный верхний придел	29.77	
7	Холл	24.90	
8	Лестничная клетка №2	8.86	
9	Санузел	2.30	
10	Комната уборочного инвентаря	1.97	
11	Помещение свободной планировки с перегородками h=2м	34.87	

Итого: 246.07

План 2-ого яруса на отм. +5.270м, +4.130м, 3.000м



Условные обозначения

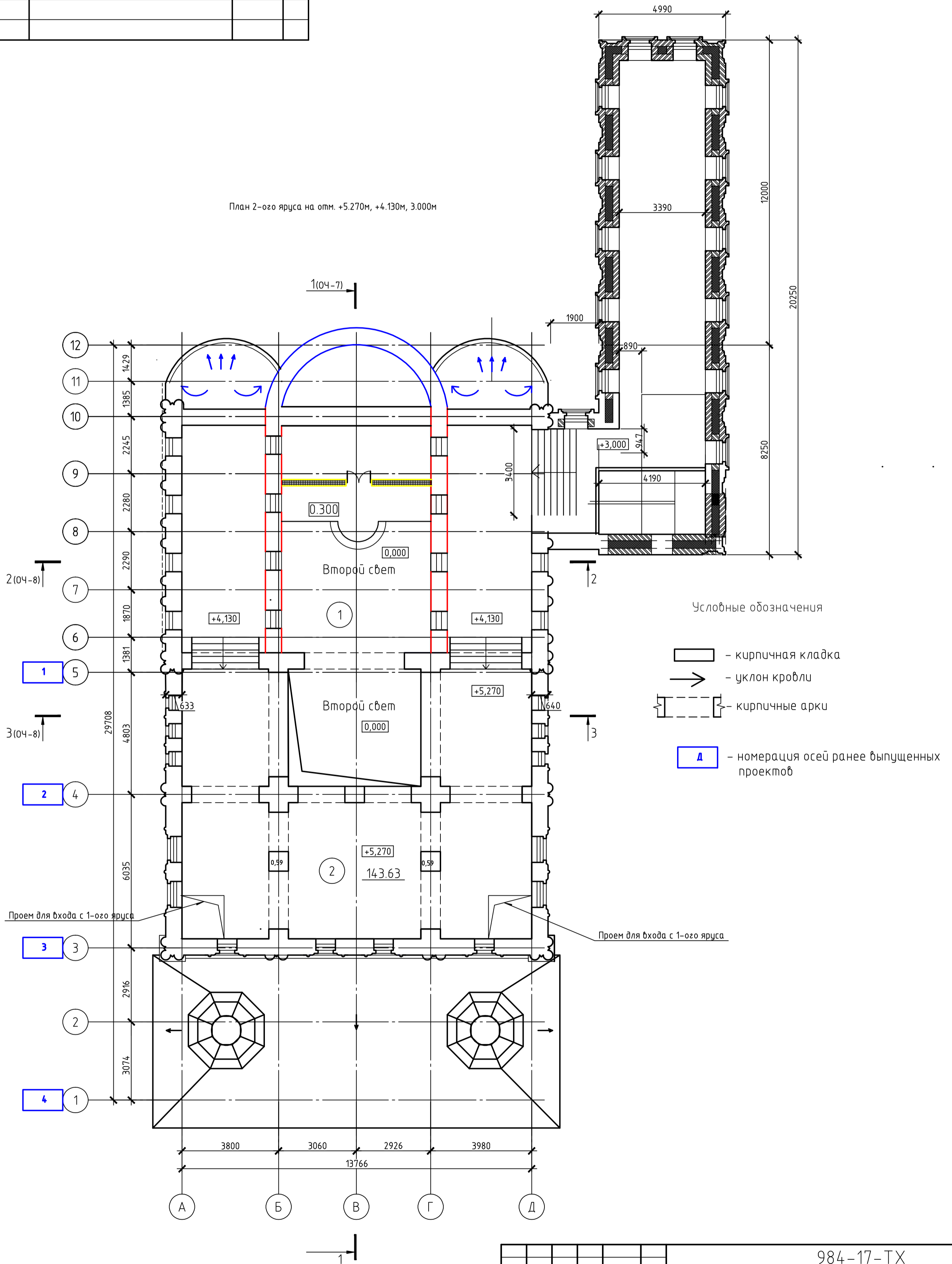
- кирпичная кладка
- - уклон кровли
- кирпичные арки

						984-17-ТХ			
						Московская обл., Пушкинский р-н, г. Пушкино, ул. Абдационная, д.35			
Кол.уч.	Изм.	Лист	№ док.	Подп.	Дата	Храм вмч. и целителя Паталиемона Обмерные чертежи	Стадия	Лист	Листов
							п	4	
						План 2-ого яруса на отм. +5.270м		000 "Регионгражданпроект"	
						Н.контр. Матбеев			

Экспликация помещений 2-ого яруса

№ помещения	Наименование	Площадь, м ²	Кат. помещения

План 2-ого яруса на отм. +5.270м, +4.130м, 3.000м

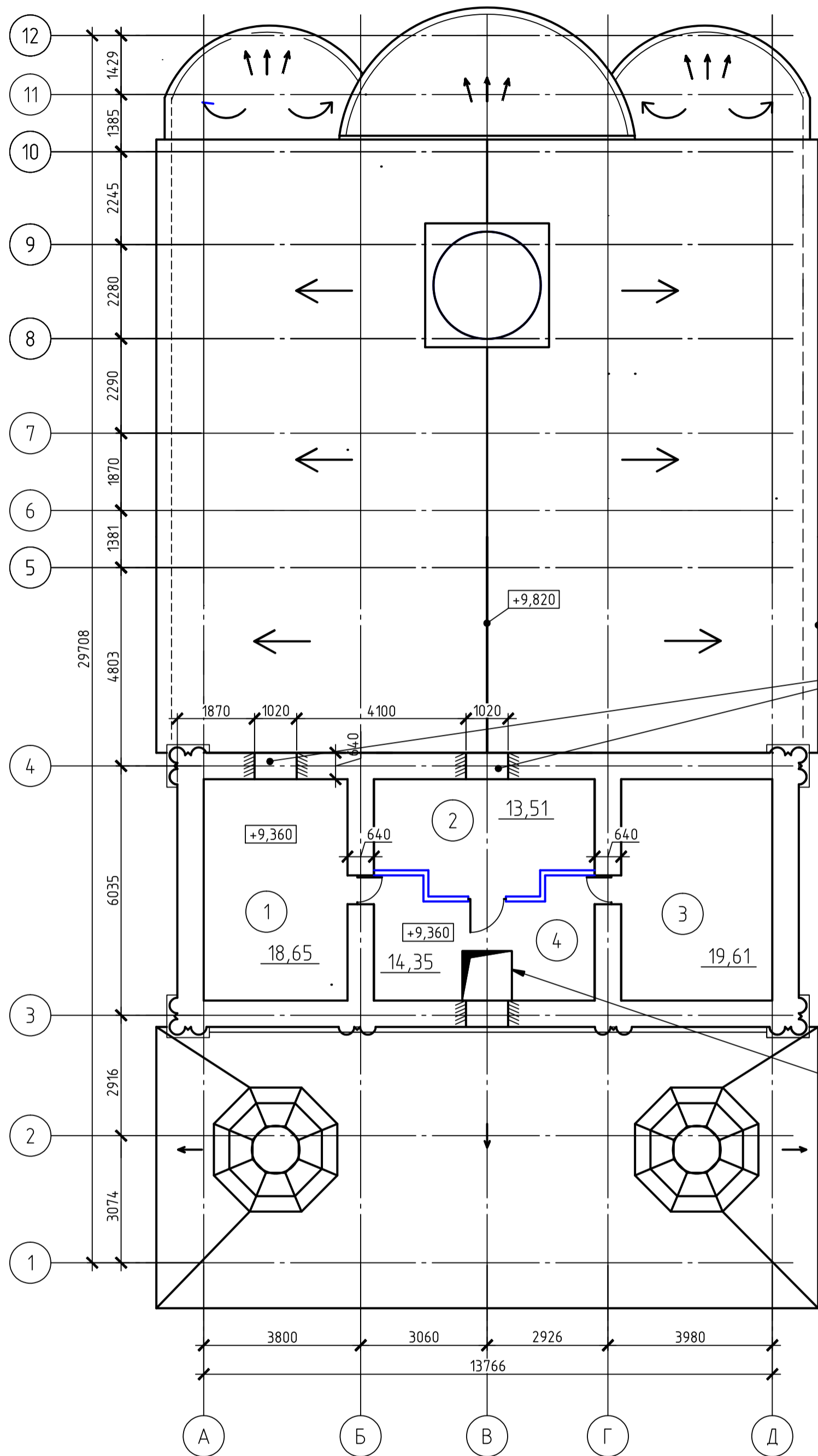


984-17-ТХ					
Московская обл., Пушкинский р-н, г. Пушкино, ул. Авиационная, д.35					
Кол.уч.	Изм.	Лист	№ док.	Подп.	Дата
Храм вмч. и целителя Патилеимона				Стадия	Лист
Обмерные чертежи				п	4
ГИП Матбеев					
Разработал Сабельева					
Н.контр. Матбеев					
План 2-ого яруса на отм. +5.270м				000 "Регионгражданпроект"	

План 3-его яруса на отм. +9,360м

Экспликация помещений 3-его яруса

№ помещения	Наименование	Площадь, м ²	Кат. помещения
1	Венткамера	18,65	
2	Теплогенераторная	13,51	
3	Подсобное помещение	19,61	
4	Коридор	14,35	
Итого:		66,12	



Условные обозначения

- кирпичная кладка
- уклон кровли
- кирпичные арки
- Пробиваемые проемы

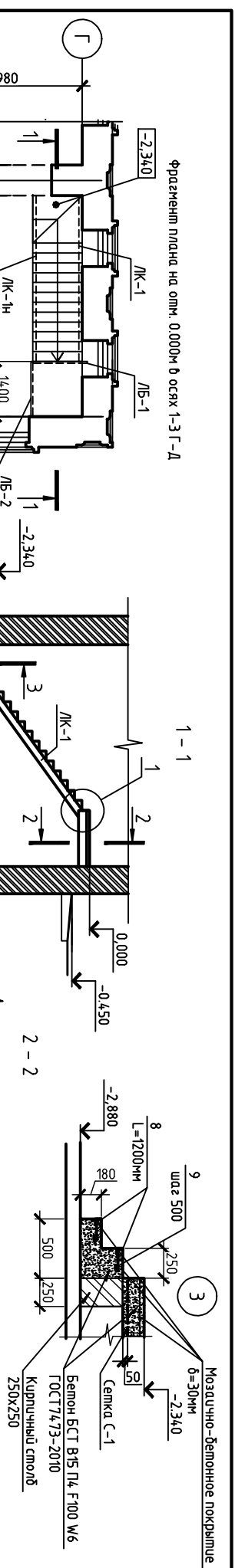
+10,260 - низ пробиваемого проема
высота пробиваемого проема - 1,5м

Проем для входа со 2-ого яруса

						899-18-ТХ			
						Московская обл., Пушкинский р-н, г. Пушкино, ул. Авиационная, д.35			
Кол.уч.	Изм.	Лист	№ док.	Подп.	Дата	Храм вмч. и целителя Пантелеимона	Стадия	Лист	Листов
							п	5	
ГИП	Матвеев					План 3-его яруса на отм. +9,360м	ООО "Регионгражданпроект"		
Разработал	Савельева								
Н.контр.	Матвеев								

Марка узла-леса	Поз.	Наименование	Кол. ед.	Масса ед., кг	Масса узла/леса, кг
Проспиль Сл-1	1	Узелок 70х5 ГОСТ 8509-93* (обшч=2,9м)	1	45,6	26,71
Сл-1	2	Лес 240х180х5 ГОСТ 380-88	1	11,11	26,71
С-1	5	Ø12 А-III(А400) ГОСТ 5781-82* (L=1380)	20	1,22	24,4

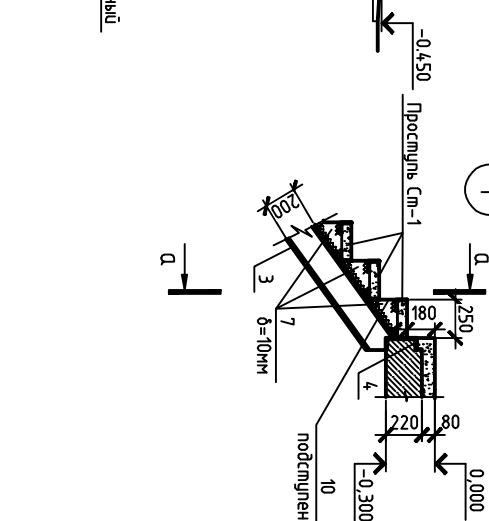
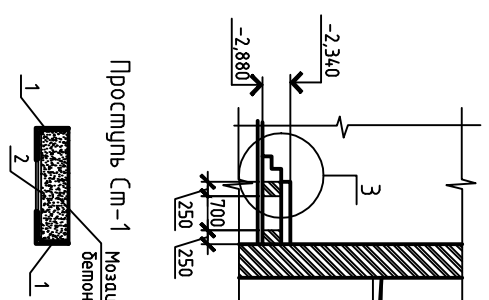
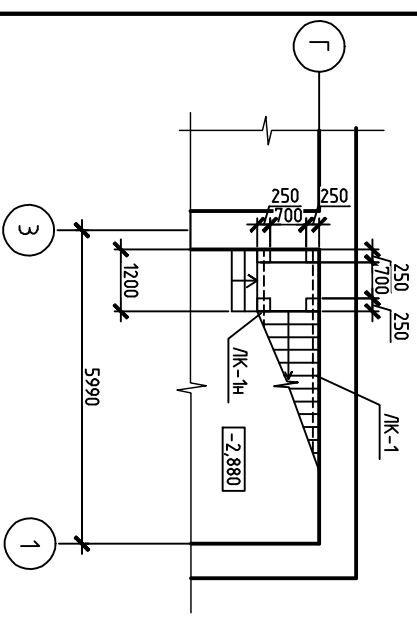
Спецификация на арматурные узлы



Спецификация на устройство лестницы в осях 1-3 Г-Д

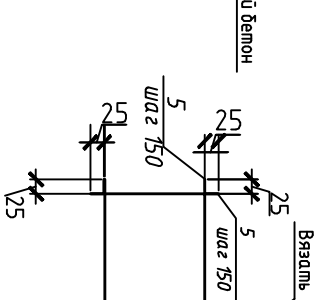
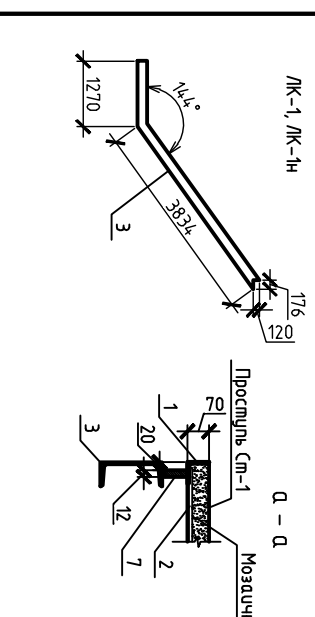
Поз.	Обозначение	Наименование	Кол. ед., кг	Масса, кг	Примечание
1	Лестница в осях 1-3 Г-Д	Лестница в осях 1-3 Г-Д	1		
2	Проспиль Сл-1	Проспиль Сл-1	12	26,71	
3	Швеллер №209 ГОСТ 8240-97 L=550	Швеллер №209 ГОСТ 8240-97 L=550	2	94,8	
4	Швеллер №209 ГОСТ 8240-97 L=450	Швеллер №209 ГОСТ 8240-97 L=450	1	26,7	
5	Сетка С-1	Сетка С-1	2	24,4	
6	Швеллер №249 ГОСТ 8240-97 L=400	Швеллер №249 ГОСТ 8240-97 L=400	1	33,6	
7	Лес — Ø125х80/2 ГОСТ 380-88	Лес — Ø125х80/2 ГОСТ 380-88	24	18	
8	Узелок 70х5 ГОСТ 8509-93* (L=1,2м)	Узелок 70х5 ГОСТ 8509-93* (L=1,2м)	3	6,5	
9	Ø12 А-III(А400) ГОСТ 5781-82* (L=380)	Ø12 А-III(А400) ГОСТ 5781-82* (L=380)	6	0,34	
10	Лес — 5х80х200 ГОСТ 380-88	Лес — 5х80х200 ГОСТ 380-88	12	8,5	
	ГОСТ 74.73-2010	БСТ В25 П1 F25 W4			0,8м3
	Полое к. ступл. Ø3-88*Толщ. п. 3,3	Полое к. ступл. Ø3-88*Толщ. п. 3,3			0,32м3
	ГОСТ 530-2012	Кирпич №-р-10 250х200х65 НФ 700/20/50			36шт

Фрагмент плана на ошм -2,340м в осях 1-3 Г-Д



Примечание
1. Сварку выполнять электродами типа Э42 ГОСТ 9466-75 ТУ 1272-001-50133500-2003
Уголки приваривать к фосонке фланговыми и лобовыми швами
Толщина не огорченных швов h=6мм
2. Все металлургические детали готовить за два раза П-Ф-021 и окрасить огнезащитной краской "Термо Люкс" ТУ2316-001-81997880-80
Толщина сухого слоя 1,50мм
3. Состав по массе мозаичного бетона кл. В22,5: вода-0,5, цемент-1, мраморный песок(васевский)-1,4, мраморная крошка-2,4.
4. Уплотнение мозаичного бетона, уложенного в проступль, осуществлять бетоном 70% прочности от проектного значения - произвести шпательную обработку поверхности проступли.
Ведомость расхода стовли на лист. кгт

Ведомость расхода стовли на лист. кгт



Марка элемента	Изделия арматурные		Прокат марки		Вес		
	А-III	С24,5	ГОСТ 5781-82*	ГОСТ 8509-97			
Лестничные марши	50,0	50,0	216,0	34,0	279,0	736,0	786,0

Лист	Кол. чл.	Лист	№ док.	Подп.	Датум	Характеристика	Состав	Лист	Листов
						Характеристика	Состав		
						Устройство лестницы с провала	Состав		

Копиробал

А3

Копиробал

899-18-КР

Московская обл., г. Пушкино, ул. Абдуллинская, д. 35

Храм вмч. и целителя Памелюкна

Устройство лестницы с провала

000 "Регионград Инженер"