

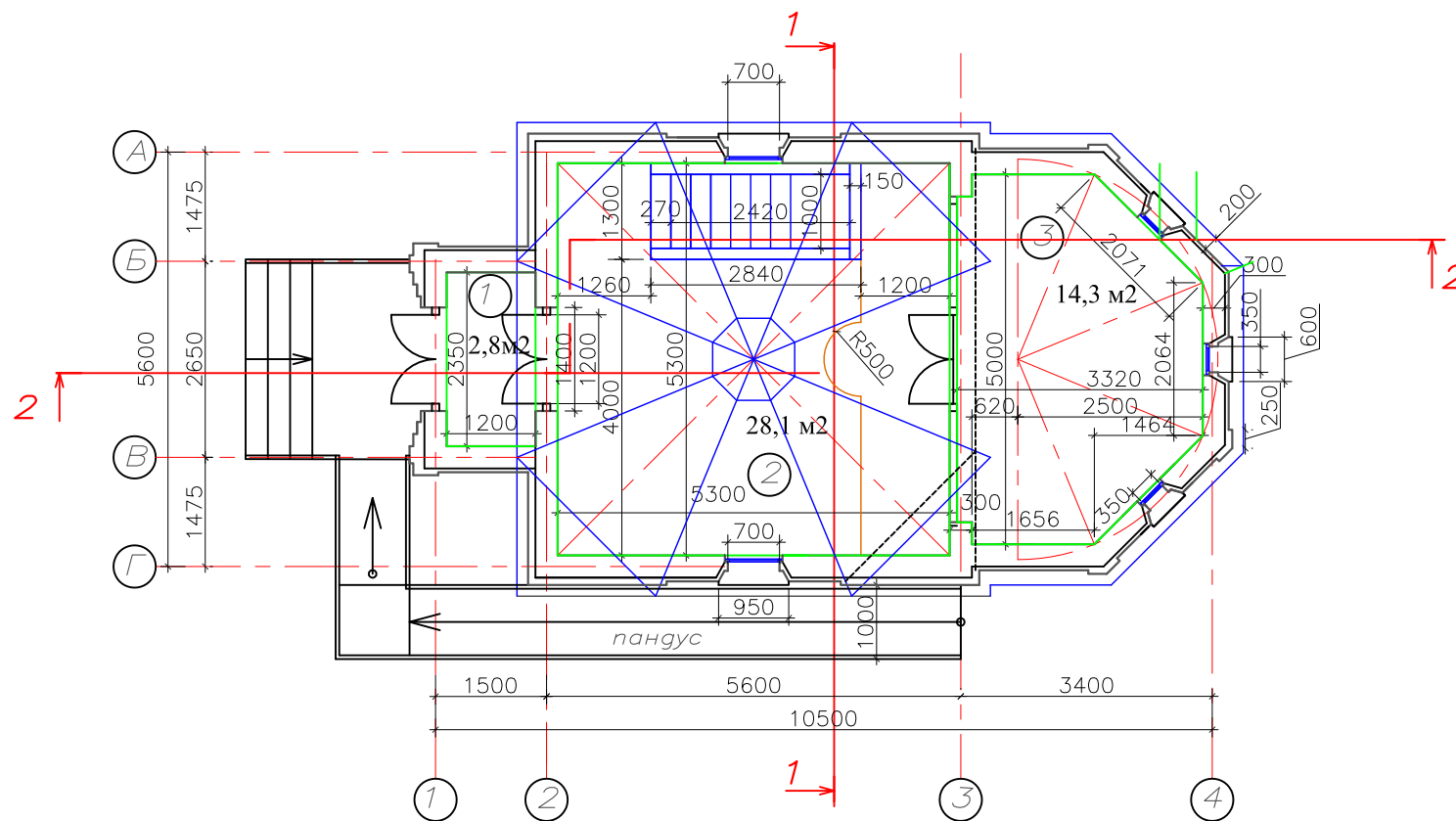
*Храм священномученика Даниила (Мещанинова)
деревни Мартьяново Серпуховского
района Московской области
Московской Епархии
Русской Православной Церкви.*

2017 г.

Перечень листов

	<i>Титульный лист.</i>	<i>1 лист</i>
<i>1</i>	<i>Состав альбома.</i>	<i>1 лист</i>
<i>2</i>	<i>Пояснительная записка.</i>	<i>1 лист</i>
<i>3</i>	<i>Схема расположения объекта в районе.</i>	<i>1 лист</i>
<i>4</i>	<i>Схема расположения объекта в д. Мартьяново.</i>	<i>1 лист</i>
<i>Графическая часть.</i>		
<i>5</i>	<i>Генплан М 1:250.</i>	<i>1 лист</i>
<i>6</i>	<i>Фасады Храма М 1:100.</i>	<i>1 лист</i>
<i>7</i>	<i>План Храма М 1:100.</i>	<i>1 лист</i>
<i>8</i>	<i>Разрезы по Храму М 1:100.</i>	<i>1 лист</i>

План



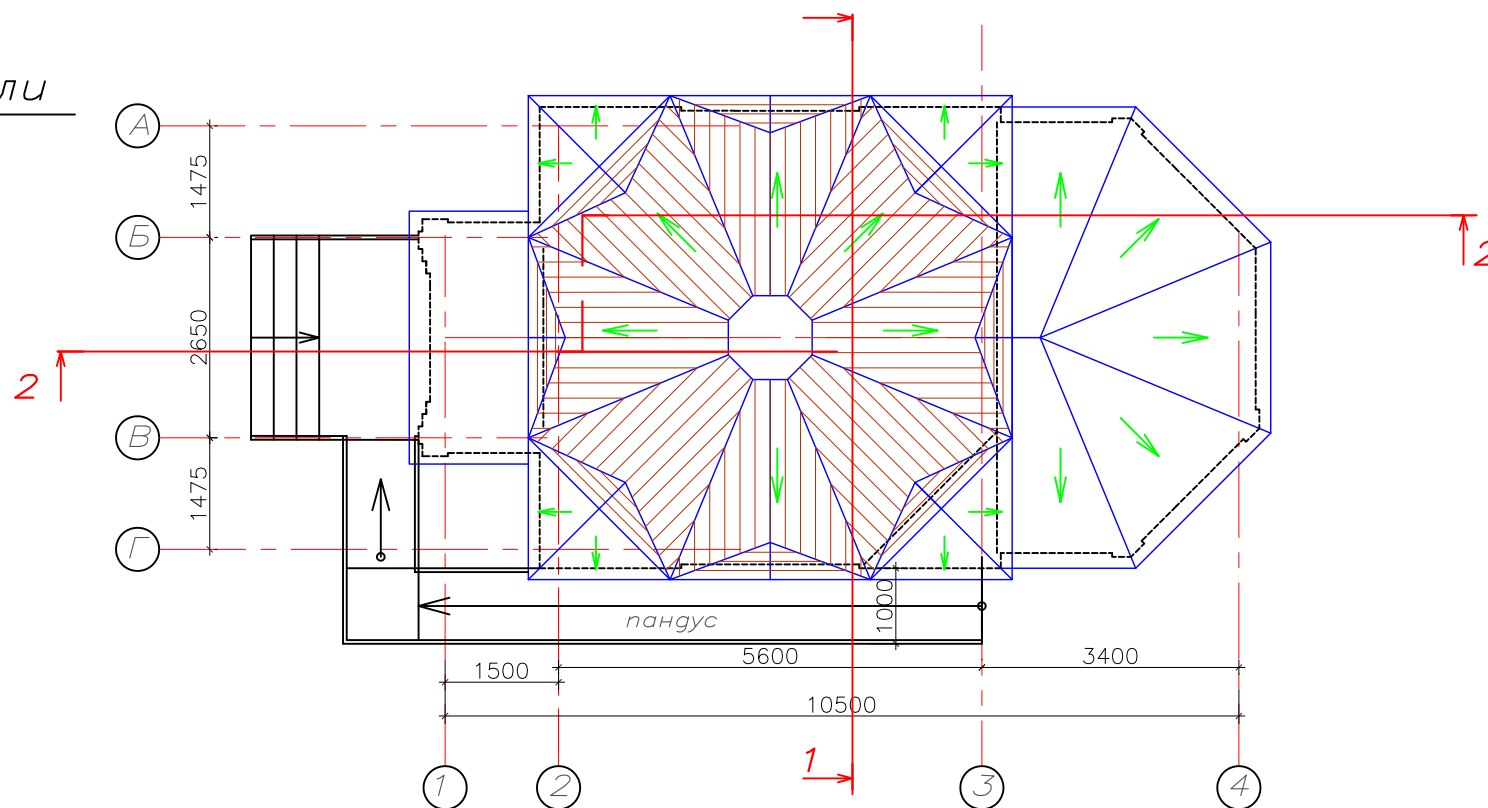
Экспликация помещений

Номер	Наименование	Площадь (м2)
1	Притвор (тамбур)	2,8
2	Средняя часть Храма	28,1
3	Алтарь	14,3
	Итого	45,2

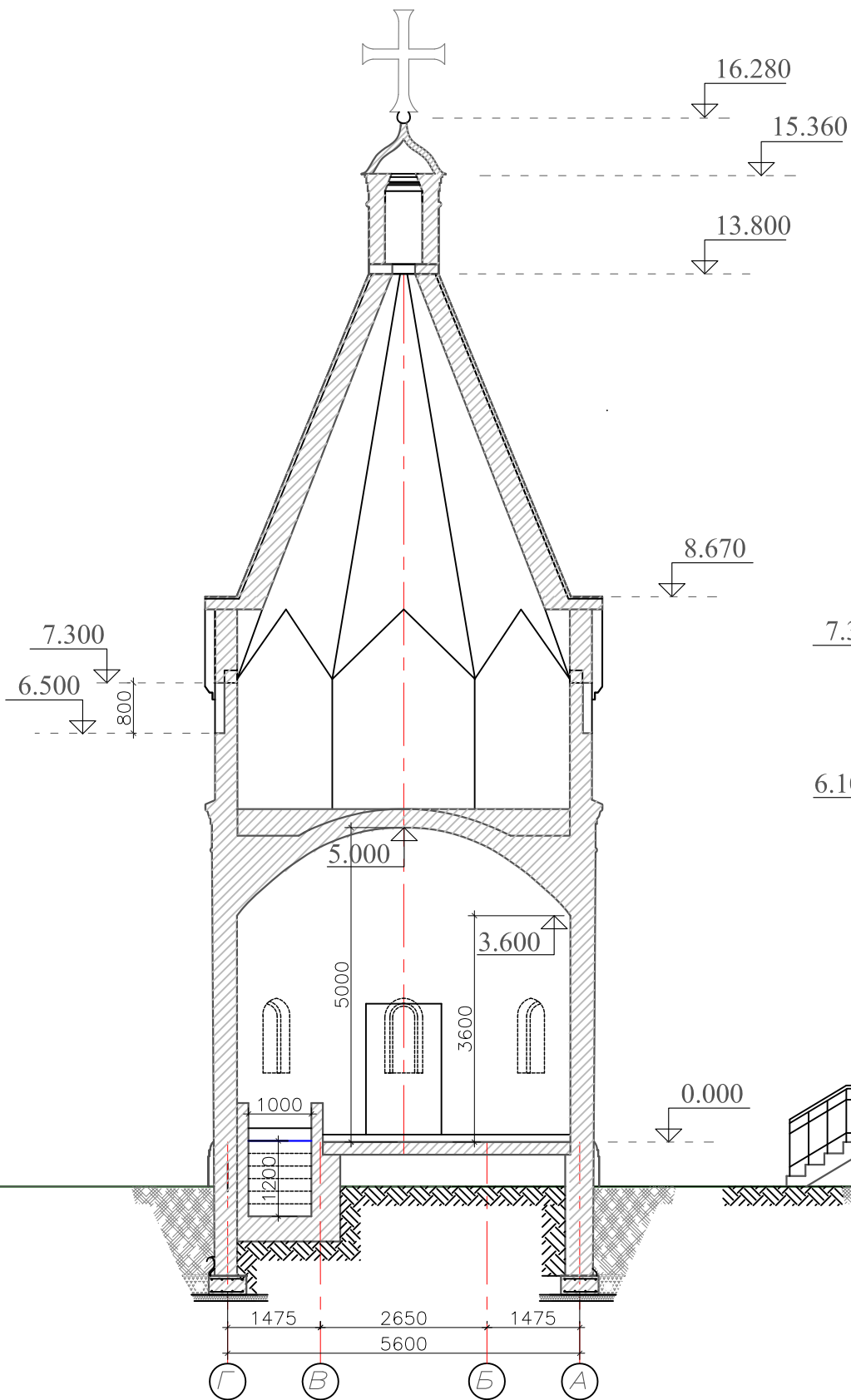
Технико-экономические показатели

Общая площадь - 39,3 м2
 Полезная площадь - 39,3 м2
 Расчетная площадь - 25,0 м2
 Площадь застройки - 59,8 м2
 Строительный объем - 430 м3

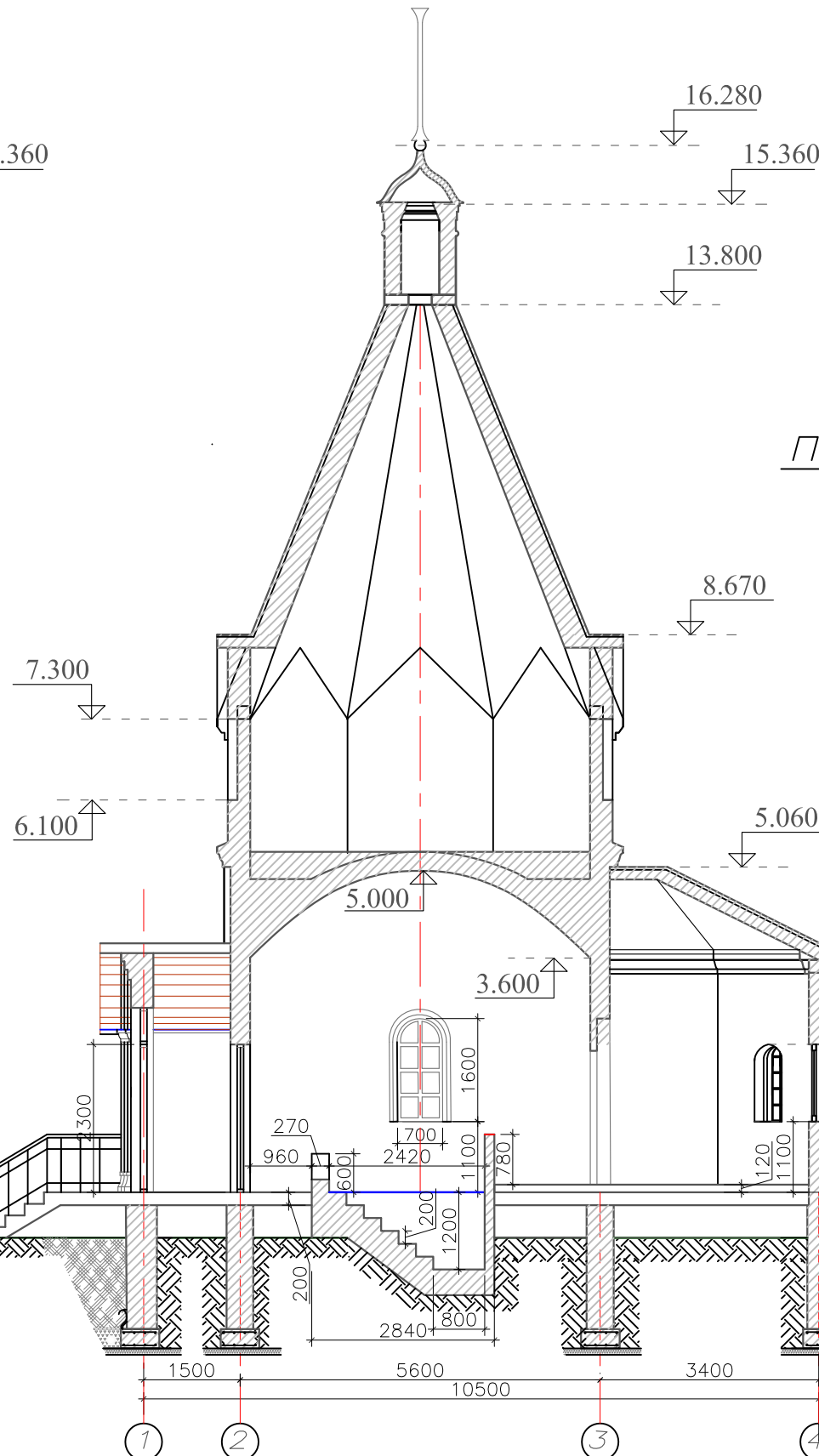
План кровли



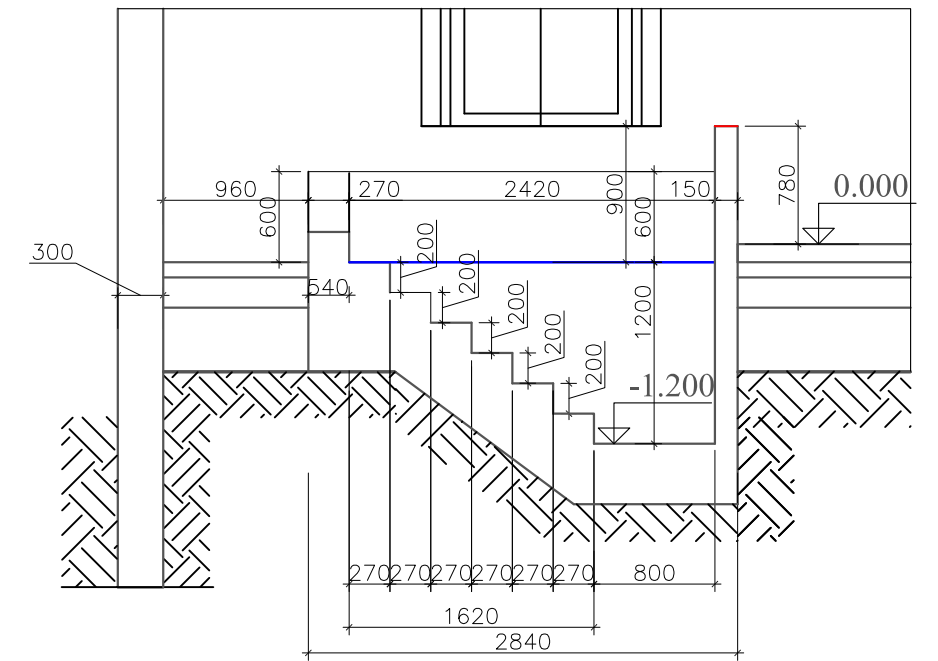
Разрез 1-1



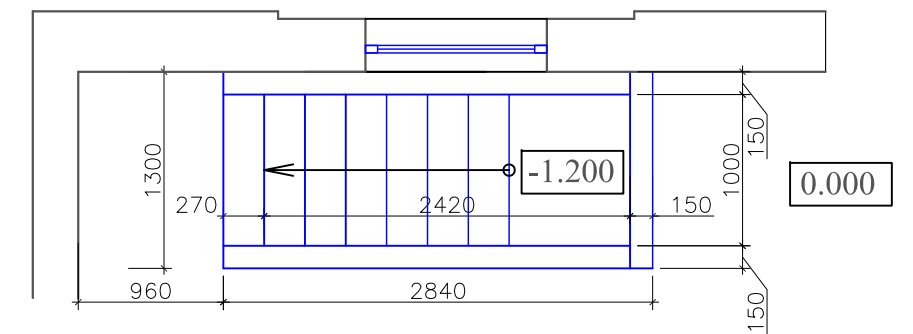
Разрез 2-2



Разрез по купели



План купели



Храм священномученика Даниила (Мещанинова) деревни Мартьяново Серпуховского района Московской области Московской Епархии Русской Православной Церкви.

Разрезы
М 1:100

участок, выделенный под
строительство Храма

— граница
д. Мартьяново



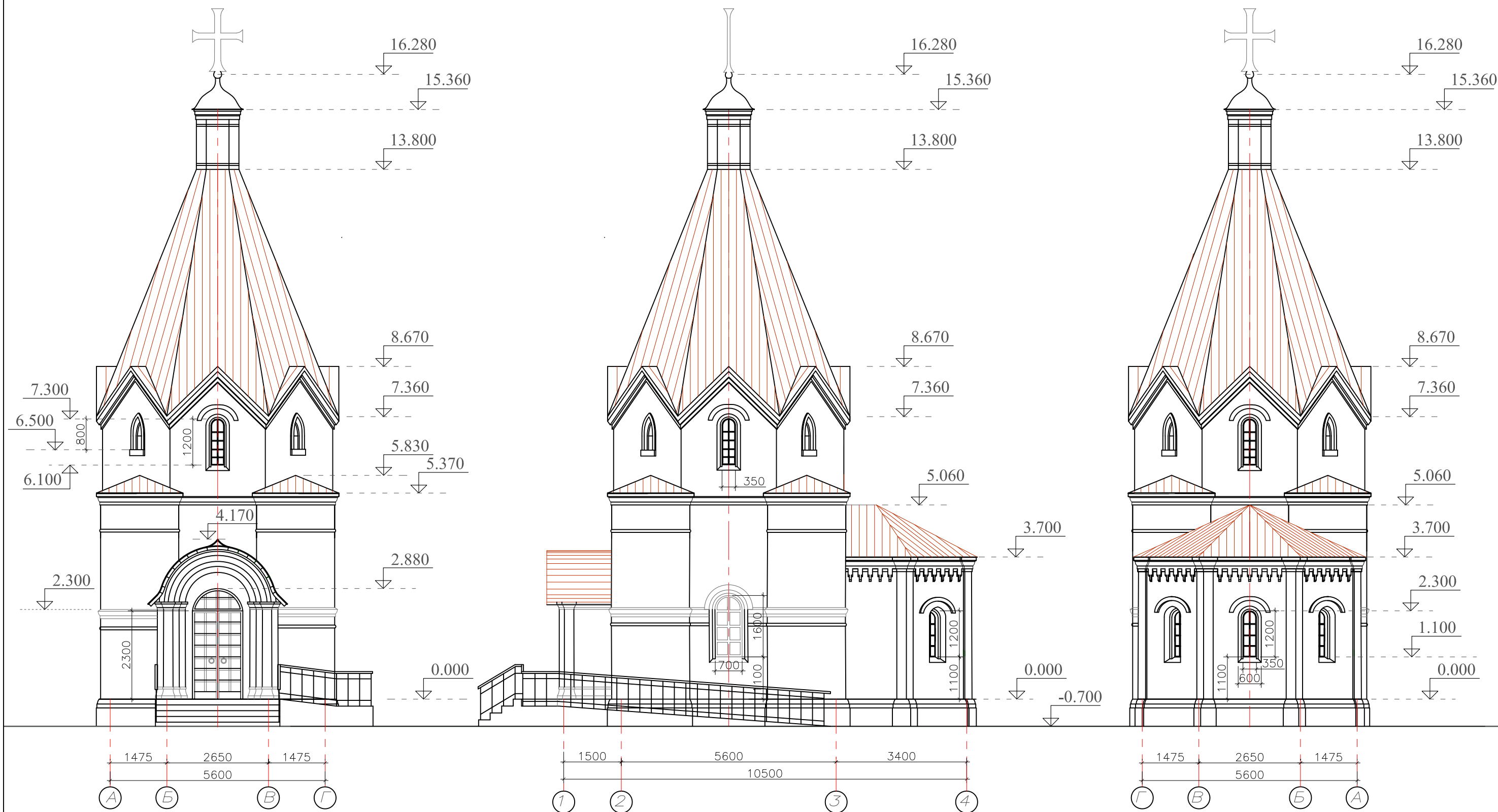
Храм священномученика Даниила (Мещанинова) деревни Мартьяново Серпуховского района Московской области Московской Епархии Русской Православной Церкви.

Схема расположения объекта
в д. Мартьяново.

Западный фасад

Южный фасад

Восточный фасад



Храм священномученика Даниила (Мещанинова) деревни Мартьяново Серпуховского района Московской области Московской Епархии Русской Православной Церкви.

Фасады
М 1:100

Баланс территории

- Площадь участка - 1018 м²
- Площадь застройки Храма - 71,3 м²
- Площадь территории, занятая останками разрушенного Храма - 95 м²
- Площадь озеленения, благоустройства - 700,8 м²
- Площадь тротуаров, дорог, отмосток - 150,9 м²

